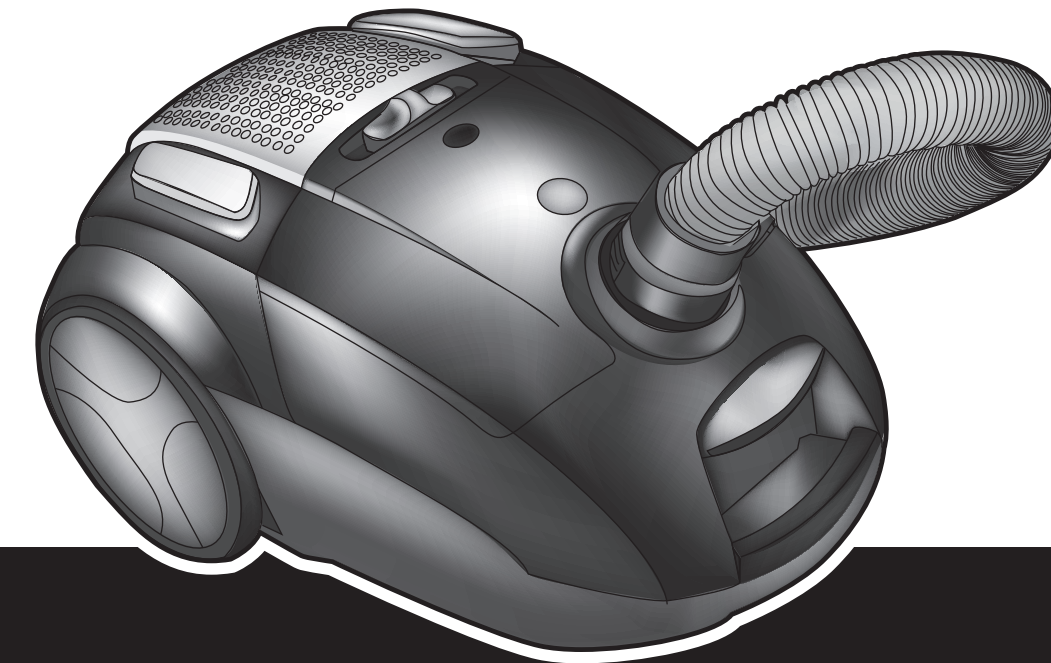


# HOOVER

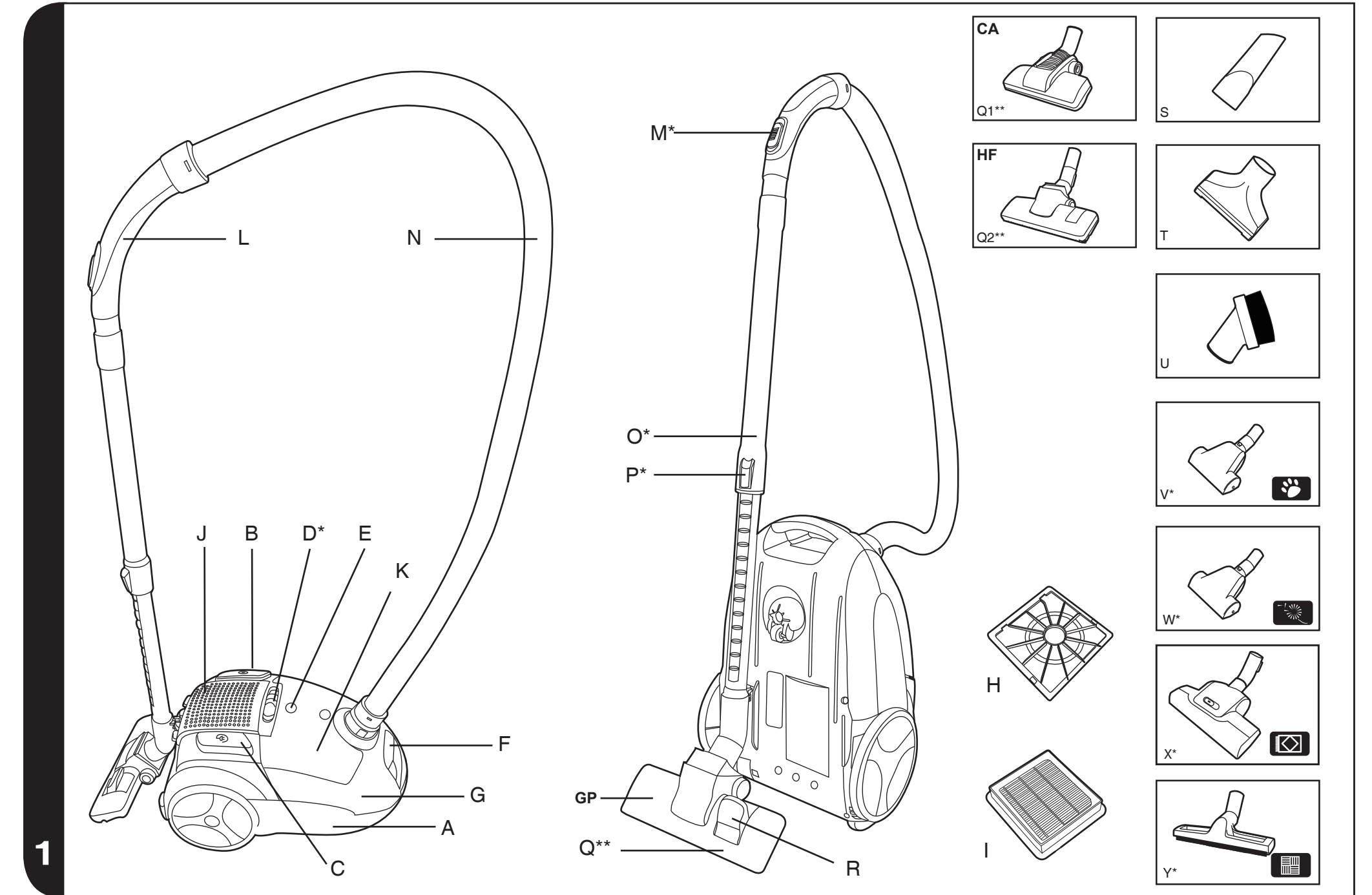


USER MANUAL (GB) .....P 01  
 MANUEL D'UTILISATION (FR) .....P 05  
 BEDIENUNGSANLEITUNG (DE) .....P 09  
 MANUALE ISTRUZIONI (IT) .....P 13  
 GEBRUIKERSHANDLEIDING (NL) .....P 17  
 MANUAL DE INSTRUÇÕES (PT) .....P 21  
 MANUAL DE INSTRUCCIONES (ES) .....P 25  
 BRUGERVEJLEDNING (DK) .....P 29  
 BRUKSANVISNING (NO) .....P 33  
 INSTRUKTIONSMANUAL (SE) .....P 36  
 KÄYTTÖOHJE (FI) .....P 40  
 ΟΔΗΓΙΕΣ ΧΡΗΣΕΩΣ (GR) .....P 44  
 РУКОВОДСТВО ПОЛЬЗОВАТЕЛЯ (RU) .....P 48  
 INSTRUKCJA OBSŁUGI (PL) .....P 52  
 NÁVOD K OBSLUZE (CZ) .....P 56  
 NAVODILA ZA UPORABO (SI) .....P 60  
 KULLANIM KILAVUZU (TR) .....P 64  
 HASZNÁLATI ÚTMUTATÓ (HU) .....P 68

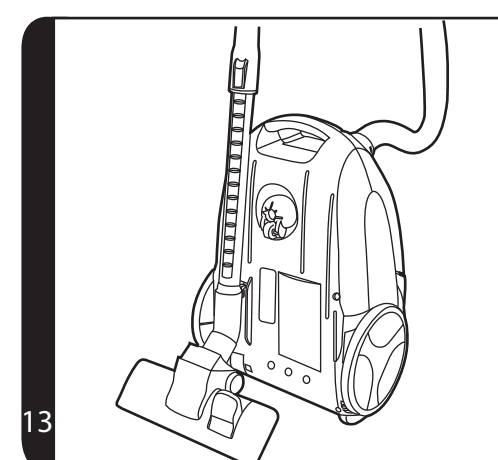
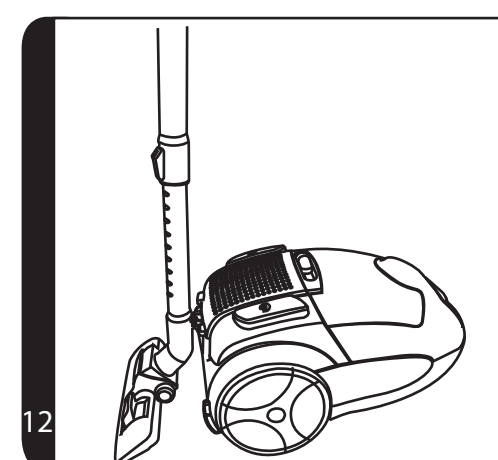
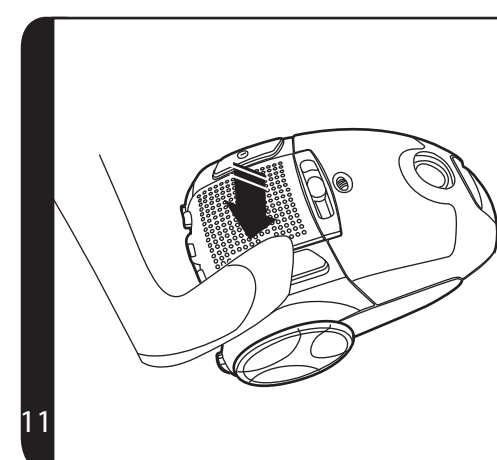
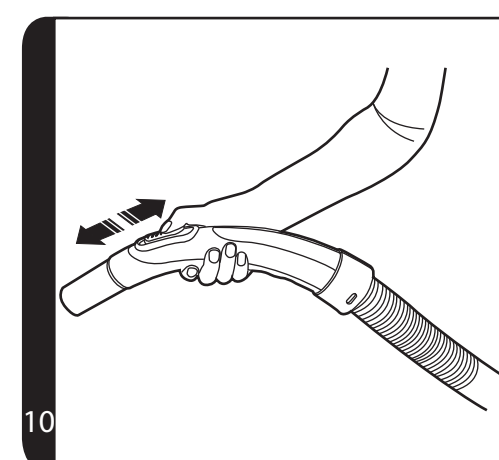
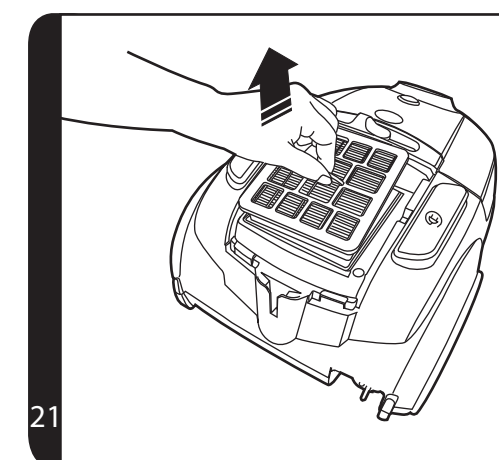
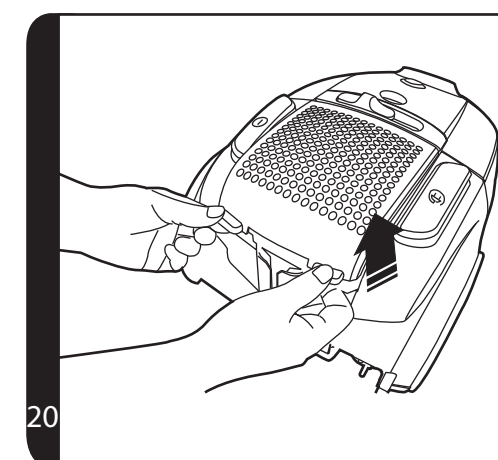
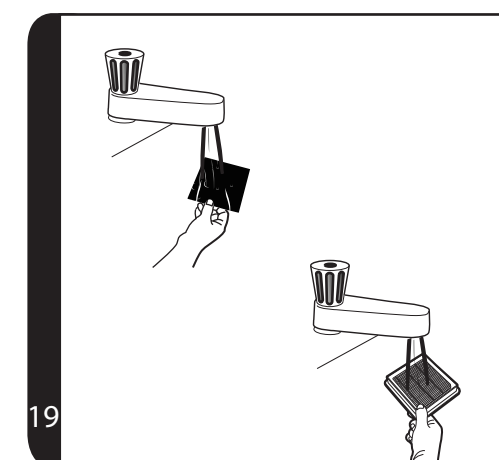
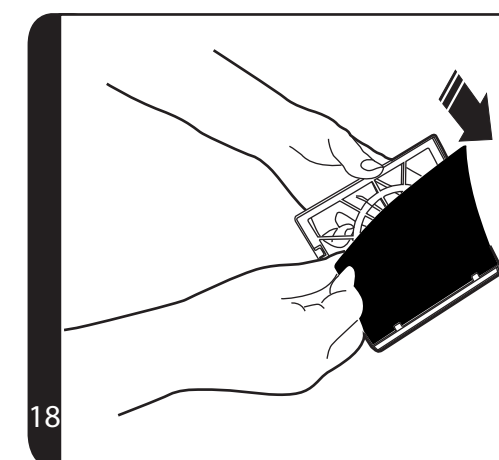
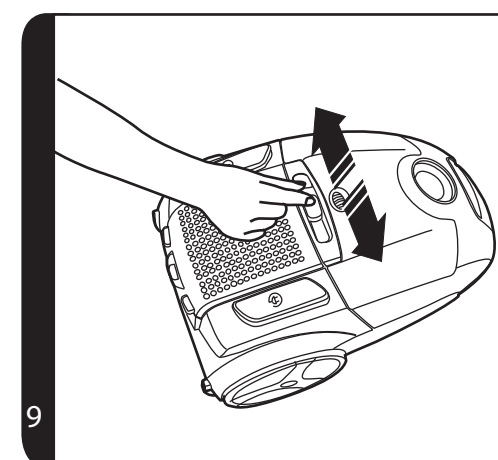
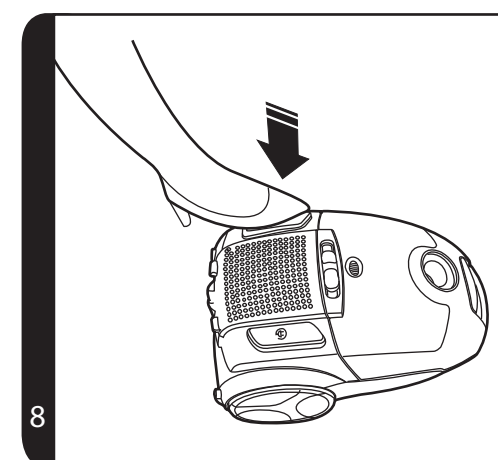
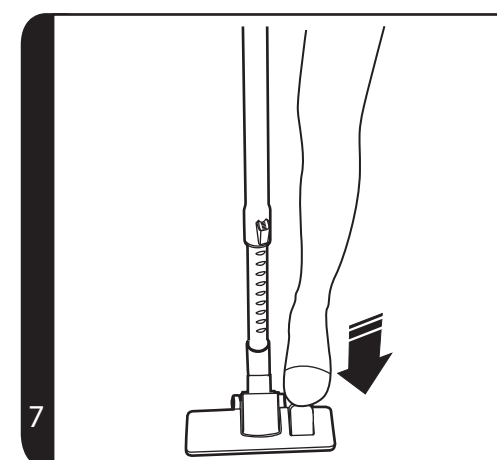
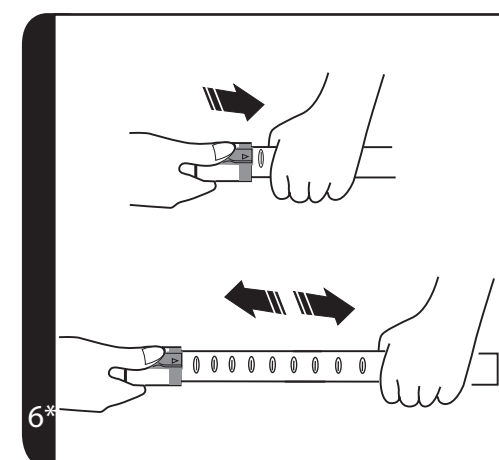
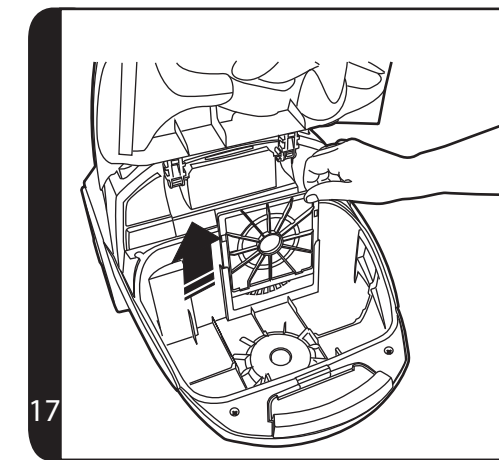
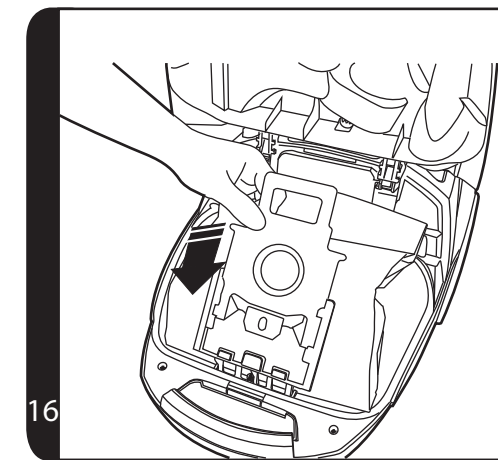
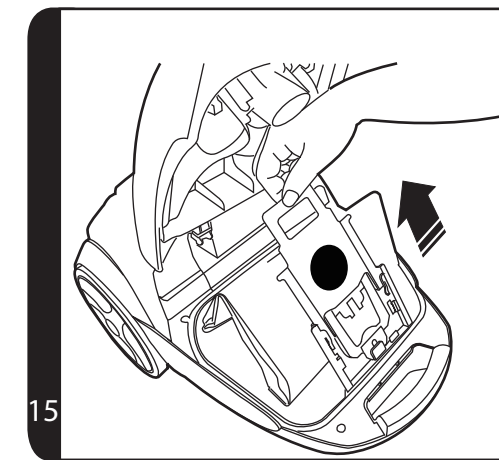
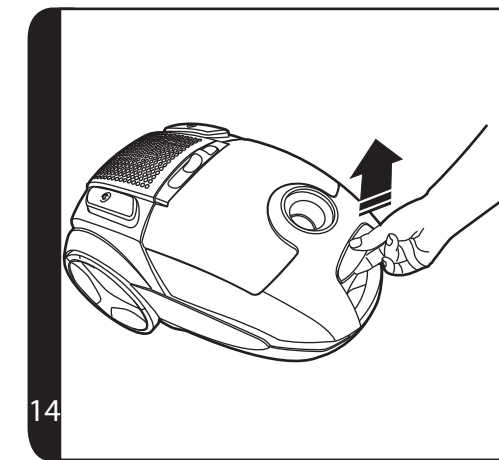
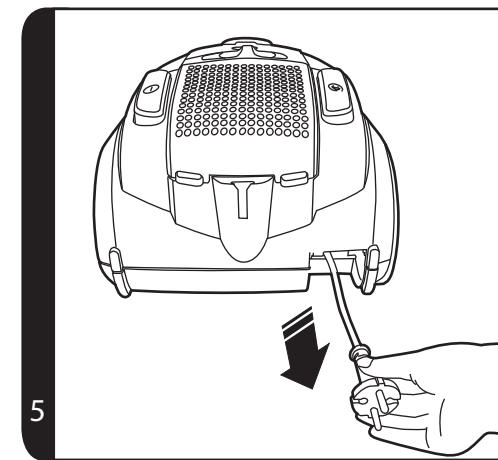
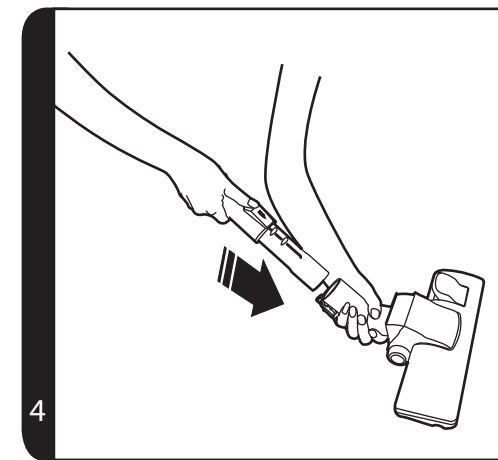
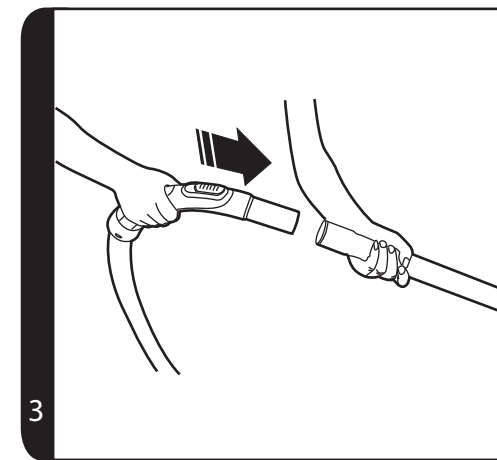
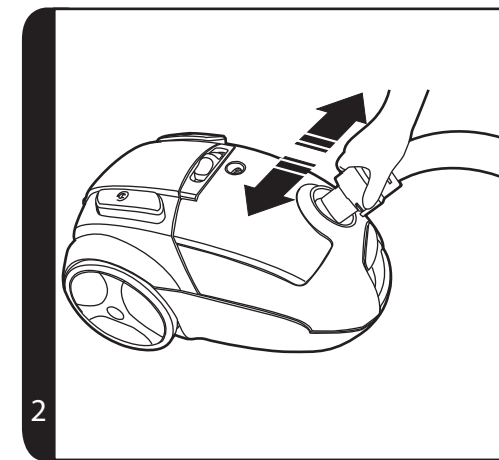


PRINTED IN P.R.C.  
 48011174

GENERATION FUTURE



\* Certain models only      \*\* Certain models only, nozzles may vary according to model



\* Certain models only

\*\* Certain models only, nozzles may vary according to model

## INSTRUCTIONS FOR SAFE USE

This appliance should only be used for domestic cleaning, as described in this user guide. Please ensure that this guide is fully understood before operating the appliance.

Do not leave the appliance plugged in. Always switch off and remove the plug from the socket after use, or before cleaning the appliance or any maintenance task.

This appliance can be used by children aged from 8 years and above and persons with reduced physical, sensory or mental capabilities or lack of experience and knowledge if they have been given supervision or instruction concerning use of the appliance in a safe way and understand the hazards involved. Children shall not play with the appliance. Cleaning and user maintenance shall not be made by children without supervision.

If the power cord is damaged stop using the appliance immediately. To avoid a safety hazard, an authorised HOOVER service engineer must replace the power cord.

Keep hands, feet, loose clothing and hair away from rotating brushes.

Use only attachments, consumables or spares recommended or supplied by HOOVER.

**Static electricity:** Some carpets can cause a small build up of static electricity. Any static discharge is not hazardous to health.

Do not use your appliance out of doors or on any wet surface or for wet pick up.

Do not pick up hard or sharp objects, matches, hot ashes, cigarette ends or other similar items.

Do not spray with or pick up flammable liquids, cleaning fluids, aerosols or their vapours.

Do not run over the power cord when using your appliance or remove the plug by pulling on the power cord.

Do not continue to use your appliance if it appears faulty.

**HOOVER service:** To ensure the continued safe and efficient operation of this appliance we recommend that any servicing or repairs are only carried out by an authorised HOOVER service engineer.

Do not stand on or wrap the cord around arms or legs when using your appliance.

Do not use the appliance to clean animals or people.

Do not position the appliance above you when cleaning the stairs.

### The Environment

The symbol on this appliance indicates that this appliance may not be treated as household waste. Instead it must be handed over to the applicable collection point for the recycling of electrical and electronic equipment. Disposal must be carried out in accordance with local environmental regulations for waste disposal. For more detailed information about treatment, recovery and recycling of this appliance, please contact your local city office, your household and waste disposal service or the shop where you purchased the appliance.



**CE** This appliance complies with the European Directives 2006/95/EC, 2004/108/EC and 2011/65/EU.

HOOVER Limited, Pentrebach, Merthyr Tydfil, Mid Glamorgan, CF48 4TU, UK

## GETTING TO KNOW YOUR CLEANER

- A. Cleaner main body
- B. On/Off Button
- C. Cord Rewind Button
- D. Variable Power Control\*
- E. Bag Check Indicator
- F. Bag Door Release Latch
- G. Bag Door
- H. Pre-motor Filter
- I. Exhaust Filter
- J. Exhaust Filter Cover
- K. Accessories door
- L. Hose Handle
- M. Suction Regulator\*
- N. Hose
- O. Telescopic Tube\*
- P. Telescopic Tube Adjuster\*
- Q. Carpet and Floor nozzle(**GP**)\*\*
  - Q1. Carpet Nozzle (**CA**)\*\*
  - Q2. Hard Floor Nozzle (**HF**)\*\*
- R. Floor type selector
- S. Crevice Tool
- T. Furniture Nozzle
- U. Dusting Brush
- V. Pet Hair Remover Mini Turbo Nozzle\*
- W. Allergy Remover Mini Turbo Nozzle\*
- X. Grand Turbo Nozzle\*
- Y. Hard Floor Caresse Nozzle\*

## ASSEMBLING YOUR CLEANER

Remove all components from the packaging.

1. Connect the hose to the cleaner main body, ensuring it clips and locks into position. To release the hose: simply press the two latches on the hose end and pull. **[2]**
2. Connect the handle to the upper tube end. **[3]**
3. Connect the tube lower end to the carpet and floor nozzle\*\*. **[4]**

\*Certain Models Only    \*\* Certain models only, nozzles may vary according to model

## USING YOUR CLEANER

1. Extract Power Cord and plug it into the power supply. Do not pull the cord beyond the red marker. **[5]**
2. Adjust the Telescopic Tube\* to the desired height by moving the Telescopic Tube Adjusters\* up and raise or lower the handle to the most comfortable cleaning position. **[6]**
3. Carpet and Floor Nozzle\*\*: Press the floor type selector pedal on the nozzle **[7]** to select the ideal cleaning mode for the floor type.
  - Hard Floor – Brushes are lowered to protect the floor.
  - Carpet – Brushes are raised for the deepest clean.
4. Switch the cleaner on by pressing the On/Off button on the cleaner main body. **[8]**
5. Slide the Variable Power Control\* to increase or decrease the suction. **[9]**
6. Adjust the suction regulator\* to the desired level. **[10]**
7. Switch off at the end of use by pressing the On/Off button. Unplug and press the Cord Rewind Button to wind the power cord back into the cleaner. **[11]**
8. Parking and Storage - The tube can be parked for temporary storage **[12]** while in use, or in the storage position when not in use. **[13]**

## CLEANER MAINTENANCE

### Replacing the Dust Bag

If the Bag Check Indicator is illuminated please check and if necessary, replace the dust bag.

1. Lift the bag door release latch **[14]** to open the bag door, close the bag to avoid dust escaping by pulling the tongue and remove the bag. **[15]**. The full dust bag should be disposed of correctly and carefully.
2. Fold a new bag as shown on the bag and fit by inserting the collar into the bag holder **[16]**.
3. Close the bag door.

**Remember:** The bag check indicator may be red if an obstruction has occurred. In this case, refer to 'Removing a Blockage From the System'.

### Cleaning the Filter

To maintain optimum performance of your cleaner, please wash the pre-motor filter and exhaust filter after each 5 bag changes.

#### Cleaning the pre-motor filter:

1. Lift the Bag Door Release latch **[14]** to open the bag door and remove the bag. **[15]**
2. To remove the pre-motor filter slide the pre-motor filter frame from the cleaner. **[17]**
3. Remove the filter from the holder. **[18]**
4. Wash it in hand warm water, **[19]** and allow it to dry thoroughly before replacing it in the cleaner.



**Cleaning the exhaust filter:**

1. To remove the exhaust filter, unclip the exhaust filter cover [20] and remove the exhaust filter pack. [21]
2. Wash the filter in hand warm water [19] and allow it to dry thoroughly before replacing in the cleaner.

**REMEMBER:** Do not use hot water or detergents. In the unlikely event of the filters becoming damaged, fit a genuine Hoover replacement. Do not try and use the product without a dust bag or filter fitted.

**Cleaning the permanent cloth dust bag\* :**

To maintain optimum performance we recommend that you wash the permanent cloth dust bag under hand warm water after every 5 full bags. Remove excess water and leave to dry fully before replacing.

**Removing a Blockage From The System**

If the Bag Check Indicator is red:

1. Check if the bag is full. If so refer to 'Replacing The Dust Bag'.
2. If is not full, then;
  - A. Do the filters need cleaning? If so refer to 'Cleaning the Filter'.
  - B. Check if there is any other blockage in the system - Use a rod or a pole to remove any blockage from Telescopic Tube or flexible hose.

**Warning\* :** The bag check indicator will remain illuminated if the cleaner is used when the bag is full, if there is a blockage or if the filters are dirty. If used for a period over ten minutes with the bag check indicator illuminated, an electronic cut out will switch the cleaner off to prevent any risk of overheating. If this should happen, switch the cleaner off, unplug and correct the fault (see 'Removing a blockage'). The cut out will automatically reset upon switching the cleaner back on.

**ACCESSORIES AND NOZZLES**

To obtain the best performance and energy efficiency<sup>#1</sup> it is recommended that the correct nozzles are used for the main cleaning operations. These nozzles are indicated in the diagrams by the letters **GP**, **HF** or **CA**.

A nozzle type **GP** can be used to clean both carpet and hard floor.

A nozzle type **HF** is suitable for use only on hard floor.

A nozzle of type **CA** is suitable for use only on carpet.

The other nozzles are accessories for specialist cleaning tasks and are recommended for occasional use only.

It is important to note that this vacuum cleaner is supplied with an Energy Label as required by European Regulation (EU) 665/2013.

If the label shows a red prohibition circle on the left covering the carpet symbol, then this indicates that the vacuum cleaner is not suitable use on carpets.

\*Certain Models Only    \*\* Certain models only, nozzles may vary according to model

If the label shows a red prohibition circle on the right covering the hard floor symbol, then this indicates that the vacuum cleaner is not suitable for use on hard floors.

**#1 NOTE:** Dust pick up ability carpet, dust pick up ability hard floor, and energy efficiency in accord with Commission Regulations (EU) 665/2013 and (EU) 666/2013.

The Crevice tool, Furniture nozzle and Dusting brush are stored on board under the accessories door. [22]

All accessories can be fitted to the end of the handle or the end of the Telescopic\* Tube.

**Crevice Tool** – For corners and hard to reach areas. [23]

**Furniture Nozzle** – For soft furniture and fabrics. [24]

**Dusting Brush** – For bookshelves, frames, keyboards, etc. [25]

**Pet Hair Remover Turbo Nozzle\*** - Use the mini turbo nozzle on stairs or for deep cleaning on textile surfaces and other hard to clean areas. Particularly suitable for pet hair removal. [1V]

**Allergen Remover Mini Turbo Nozzle\*** – Use the mini turbo nozzle on stairs or for deep cleaning on textile surfaces and other hard to clean areas. Particularly suitable for allergen removal. [1W]

**Grand Turbo Nozzle\*** - Use the Grand Turbo Nozzle for deep cleaning on carpets. [1X]

**Hard Floor Caresse Nozzle\*** - For parquet floors and other delicate floors. [1Y]

**IMPORTANT:** Do not use the Grand Turbo Nozzle on rugs with long fringes, animal hides and carpet pile deeper than 15mm. Do not keep the nozzle stationary while the brush is rotating.

**USER CHECKLIST**

Should you have a problem with the product, complete this simple user checklist before calling your local Hoover service.

- Is there a working electricity supply to the cleaner? Please check with another electrical appliance.
- Is the dust bag over-filled? Please refer to 'Cleaner Maintenance'.
- Is the filter blocked? Please refer to 'Cleaner Maintenance'.
- Is the hose or nozzle blocked? Please refer to 'Removing a blockage from the system'.
- Has the cleaner overheated? If so, it will take approximately 45 minutes for the cut out to automatically reset.

**IMPORTANT INFORMATION****Hoover spares and Consumables**

Always replace parts with genuine Hoover spares. These are available from your local Hoover dealer or direct from Hoover. When ordering parts always quote your model number.

**Quality**

Hoover's factories have been independently assessed for quality. Our products are made using a quality system which meets the requirements of ISO 9001.

**Your Guarantee**

The guarantee conditions for this appliance are as defined by our representative in the country in which it is sold. Details regarding these conditions can be obtained from the dealer from whom the appliance was purchased. The bill of sale or receipt must be produced when making any claim under the terms of this guarantee.

Subject to change without notice.

## INSTRUCTIONS DE SÉCURITÉ D'UTILISATION

Cet appareil ne doit être utilisé que pour un nettoyage domestique, conformément à ce guide d'utilisation. Veuillez vous assurer que ces instructions sont parfaitement comprises avant d'utiliser l'appareil.

Ne laissez pas l'appareil branché. Eteignez et débranchez toujours l'appareil après l'avoir utilisé, ou avant de le nettoyer ou de procéder à son entretien.

Cet appareil peut être utilisé par des enfants âgés d'au moins 8 ans et par des personnes ayant des capacités physiques, sensorielles ou mentales réduites, ou n'ayant pas d'expérience ou de connaissances en la matière. Ces dernières doivent recevoir des instructions sur l'utilisation de l'appareil en toute sécurité et comprendre les risques impliqués. Les enfants ne doivent pas jouer avec l'appareil. Le nettoyage et l'entretien ne devraient pas être effectués par des enfants sans supervision.

Si le cordon d'alimentation est endommagé, arrêtez immédiatement d'utiliser l'appareil. Pour éviter les risques d'accident, un réparateur HOOVER agréé doit remplacer le cordon d'alimentation.

Maintenez les mains, pieds, vêtements lâches et cheveux à distance des brosses rotatives.

N'utilisez que les accessoires, consommables ou pièces détachées recommandés ou fournis par HOOVER.

**Électricité statique:** Certains tapis peuvent entraîner une petite accumulation d'électricité statique. Les décharges d'électricité statique ne sont pas dangereuses pour la santé.

N'utilisez pas votre appareil à l'extérieur, sur une surface humide ou pour un ramassage humide.

N'aspirez pas d'objets durs ou tranchants, d'allumettes, de cendres

chaudes, de mégots de cigarettes ou d'autres objets similaires.

Ne pulvérisez ou n'aspirez pas des liquides inflammables, des produits d'entretien liquides, des aérosols ou leurs vapeurs.

Ne marchez pas sur le cordon d'alimentation lorsque vous utilisez votre appareil et ne débranchez pas la fiche en tirant sur le cordon d'alimentation.

Ne continuez pas à utiliser votre appareil s'il semble défectueux.

**Service HOOVER:** Pour assurer l'utilisation sûre et efficace de cet appareil, nous recommandons de n'en confier l'entretien ou les réparations qu'à un réparateur HOOVER agréé.

Ne marchez pas sur le cordon d'alimentation ou ne l'enroulez pas sur vos bras ou vos jambes quand vous utilisez l'appareil.

N'utilisez pas l'appareil sur des personnes ou des animaux.

Lors du nettoyage des escaliers, ne placez pas l'appareil dans une position plus haute que la vôtre.

### Environnement

Le symbole figurant sur cet appareil indique qu'il ne peut pas être mis au rebut avec les ordures ménagères. Vous devez le déposer dans un centre de recyclage des déchets électriques et électroniques. La mise au rebut doit être effectuée conformément à la réglementation locale en matière de déchets. Pour obtenir des compléments d'information sur le traitement, la récupération et le recyclage de cet appareil, veuillez contacter votre municipalité, le service local d'élimination des ordures ménagères ou le revendeur de l'appareil.



**CE** Cet appareil est conforme aux Directives européennes 2006/95/CE, 2004/108/CE et 2011/65/UE.

HOOVER Limited, Pentrebach, Merthyr Tydfil, Mid Glamorgan, CF48 4TU, UK

## PREMIÈRE UTILISATION

- A. Corps de l'aspirateur
- B. Commutateur Marche/Arrêt
- C. Bouton d'enroulement du cordon
- D. Variateur de puissance\*
- E. Voyant de remplissage du sac
- F. Loquet de déverrouillage de la trappe
- G. Trappe du sac
- H. Filtre pré-moteur
- I. Filtre d'évacuation
- J. Couvercle du filtre d'évacuation
- K. Trappe des accessoires
- L. Poignée de flexible
- M. Variateur d'aspiration\*
- N. Flexible
- O. Tube télescopique\*
- P. Bouton de réglage du tube télescopique\*
- Q. Brosse pour moquette et sol dur (GP)\*\*
  - Q1. Brosse pour moquette (CA)\*\*
  - Q2. Suceur pour sol dur (HF)\*\*
- R. Sélecteur de type de sol
- S. Suceur plat
- T. Petit suceur
- U. Brosse meuble
- V. Mini turbobrosse pour élimination des poils d'animaux domestiques\*
- W. Mini turbobrosse pour élimination des allergènes\*
- X. Super turbobrosse\*
- Y. Brosse Caresse\*

## MONTAGE DE L'ASPIRATEUR

Sortez tous les composants de l'emballage.

1. Raccordez le flexible à l'aspirateur en veillant à ce qu'il se fixe bien et se verrouille correctement. Pour détacher le tuyau : il suffit d'appuyer sur les deux loquets du tuyau et de tirer. [2]
2. Raccordez la poignée à l'extrémité supérieure du tube. [3]
3. Raccordez l'extrémité inférieure du tube à la brosse moquette et sol dur. [4]

\*Sur certains modèles uniquement

\*\* Sur certains modèles uniquement, les brosses peuvent varier selon le modèle

## UTILISATION DE L'ASPIRATEUR

1. Sortez le cordon d'alimentation et branchez-le sur la prise d'alimentation. Ne sortez pas le cordon au-delà du repère rouge. [5]
2. Réglez le tube télescopique à la hauteur désirée en poussant vers le haut le bouton de réglage du tube télescopique et rehaussez ou abaissez la poignée au niveau le plus confortable pour vous. [6]
3. Brosse moquette et sol\*\* : Appuyez sur la pédale de la brosse [7] pour sélectionner le mode d'aspiration idéal pour le type de sol.
  - Sol dur – Les brosses sont baissées pour protéger le sol.
  - Moquette – Les brosses sont relevées pour un nettoyage en grande profondeur.
4. Allumez l'aspirateur en appuyant sur le bouton de Marche/Arrêt. [8]
5. Faites glisser le variateur de puissance\* pour augmenter ou diminuer la puissance d'aspiration. [9]
6. Réglez le variateur d'aspiration\* au niveau désiré. [10]
7. Eteignez l'aspirateur après utilisation en appuyant sur le bouton de Marche/Arrêt. Débranchez l'aspirateur et enroulez le cordon d'alimentation dans l'aspirateur en appuyant sur le bouton d'enroulement du cordon. [11]
8. Parking et rangement - Le tube peut être mis en position « parking » pour l'immobilisation temporaire pendant l'utilisation [12], ou en position « rangement » lorsque l'aspirateur n'est pas utilisé. [13]

## ENTRETIEN DE L'ASPIRATEUR

### Remplacement du sac à poussière

Si le voyant de remplissage du sac est allumé, veuillez vérifier le sac poussière et le cas échéant, le remplacer.

1. Soulevez le loquet de déverrouillage de la trappe du sac [14] pour ouvrir la trappe du sac, fermez le sac pour éviter que la poussière ne s'échappe en tirant sur la languette du sac et retirez-le. [15]. Le sac à poussière plein doit être mis au rebut correctement et soigneusement.
2. Pliez et mettez un sac neuf en place en insérant la collerette dans le porte-sac [16].
3. Fermez la trappe du sac-à-poussière.

**Attention :** le voyant de remplissage du sac peut être rouge en cas de blocage. Dans ce cas, reportez-vous à « Pour éliminer un blocage dans le système ».

### Pour nettoyer le filtre

Pour maintenir votre aspirateur en état de marche optimal, veuillez laver le filtre de protection du moteur tous les 5 remplacements de sac.

### Nettoyage du filtre pré-moteur :

1. Soulevez le loquet de déverrouillage de la trappe [14] pour ouvrir la trappe du sac et retirez le sac. [15]
2. Pour retirer le filtre de protection du moteur, retirez de l'aspirateur le cadre du filtre de protection du moteur. [17]



3. Retirez le filtre. [18]
4. Lavez-le à la main à l'eau tiède, [19] et laissez-le sécher complètement avant de le remettre sur l'aspirateur.

#### Nettoyage du filtre d'évacuation sortie moteur :

1. Pour retirer le filtre d'évacuation, déclipsez le couvercle du filtre d'évacuation [20] et retirez le jeu de filtres. [21]
2. Lavez le filtre à la main à l'eau tiède [19] et laissez-le sécher complètement avant de le remettre sur l'aspirateur.

**Attention:** N'utilisez pas d'eau chaude ou de détergents. Dans le cas peu probable où les filtres seraient endommagés, remplacez-les par des filtres de la marque Hoover. N'utilisez pas l'aspirateur sans sac ou sans filtres.

#### Nettoyage du sac à poussière permanent\* :

Pour maintenir votre aspirateur en état de marche optimal, veuillez laver le sac permanent tous les 5 vidages de sac. Éliminez l'excédent d'eau et laissez-le sécher complètement avant de le réutiliser.

#### Pour éliminer un blocage dans le système

Si le voyant de remplissage du sac est rouge :

1. Vérifiez si le sac est plein. Si c'est le cas, reportez-vous à « Pour remplacer le sac à poussière ».
2. Si ce n'est pas le cas;
  - A. Les filtres ont-ils besoin d'être nettoyés ? Si c'est le cas, voir « Pour nettoyer le filtre ».
  - B. Vérifiez qu'il n'y ait pas de blocage à un autre endroit du système. - Éliminez toute obstruction dans le tube télescopique ou dans le flexible à l'aide d'une tige ou d'un manche.

**Mise en garde\*** : Le voyant de remplissage restera allumé si l'aspirateur est utilisé lorsque le sac est plein, s'il y a un blocage ou si les filtres sont sales. S'il est utilisé pendant plus de dix minutes et que le voyant de remplissage du sac est allumé, un disjoncteur électronique arrête automatiquement l'aspirateur pour éviter tout risque de surchauffe. Si cela se produit, éteignez l'aspirateur, débranchez-le et faites le nécessaire pour rectifier le problème («Élimination d'une obstruction»). Le coupe-circuit se réinitialisera automatiquement en rallumant l'aspirateur.

## ACCESSOIRES ET BROSSES

Pour obtenir la meilleure performance et efficacité énergétique<sup>#1</sup>, il est conseillé d'utiliser les bonnes brosses pour les principales opérations de nettoyage.

Ces brosses sont indiquées dans les diagrammes par les lettres **GP**, **HF** ou **CA**.

Un type de brosse **GP** peut être utilisé pour nettoyer la moquette et le sol dur.

Un type de brosse **HF** n'est adapté que pour les sols durs.

Un type de brosse **CA** n'est adapté que pour les moquettes.

\*Sur certains modèles uniquement

\*\* Sur certains modèles uniquement, les brosses peuvent varier selon le modèle

Les autres brosses sont des accessoires pour les tâches de nettoyage spécialisé et ne sont conseillés que pour des usages occasionnels.

Il est important de souligner que cet aspirateur est fourni avec une étiquette énergétique comme l'exige la réglementation européenne (UE) 665/2013.

Si l'étiquette présente un cercle d'interdiction rouge à gauche et recouvre le symbole de moquette, cela signifie qu'il n'est pas approprié d'utiliser l'aspirateur sur des moquettes.

Si l'étiquette présente un cercle d'interdiction rouge à droite et recouvre le symbole de sol dur, cela signifie qu'il n'est pas approprié d'utiliser l'aspirateur sur des sols durs.

**#1 REMARQUE:** Capacité de ramassage de la poussière sur moquette, capacité de ramassage de la poussière sur sol dur et efficacité énergétique en conformité à la réglementation de la Commission (UE) 665/2013 et (UE) 666/2013.

Le suceur plat, la brosse à meubles et la brosse à poussière sont rangés sous la trappe des accessoires. [22]

Les accessoires s'adaptent à l'extrémité de la poignée ou à l'extrémité du tube télescopique.

**Suceur plat** – Pour coins et endroits difficiles d'accès. [23]

**Petit suceur** – Pour tissus d'ameublement. [24]

**Brosse meuble** – Pour étagères, cadres, claviers, etc. [25]

**Turbobrosse pour élimination des poils d'animaux domestiques\*** - Mini turbo brosse pour escaliers ou nettoyage en profondeur des surfaces textiles et autres surfaces difficiles à aspirer. Particulièrement efficace pour éliminer les poils d'animaux. [1V]

**Mini turbobrosse pour élimination des allergènes\*** – Mini turbo brosse pour escaliers ou nettoyage en profondeur des surfaces textiles et autres surfaces difficiles à aspirer. Particulièrement efficace pour éliminer les allergènes. [1W]

**Super turbobrosse\*** - Pour le nettoyage en profondeur des moquettes. [1X]

**Brosse Caresse\*** - Pour parquet et autres sols délicats. [1Y]

**IMPORTANT:** Ne pas utiliser la super turbobrosse sur les tapis à franges longues, les peaux d'animaux ou les moquettes à poils de plus de 15 mm de longueur. Ne pas laisser la brosse tourner sur place.

## LISTE DES VÉRIFICATIONS À EFFECTUER

En cas de problèmes avec l'appareil, effectuez les vérifications de la liste de vérifications avant d'appeler le service après-vente Hoover.

- L'aspirateur est-il alimenté en électricité ? Veuillez vérifier la prise utilisée avec un autre appareil électrique.
- Le sac à poussière est-il saturé ? Veuillez vous reporter à « Entretien de l'aspirateur ».
- Le filtre est-il encrassé ? Veuillez vous reporter à « Entretien de l'aspirateur ».
- Le tube ou le flexible est-il bouché ? Veuillez vous reporter à « Pour éliminer une obstruction ».
- L'aspirateur a-t-il surchauffé ? Si c'est le cas, le coupe-circuit se réinitialisera automatiquement au bout de 45 minutes.

## INFORMATIONS IMPORTANTES

### **Pièces détachées et consommables Hoover**

Toujours remplacer les pièces par des pièces détachées de la marque Hoover. Celles-ci sont disponibles auprès de votre revendeur Hoover. Lors de la commande de pièces, veuillez toujours préciser le numéro de votre modèle.

### **Qualité**

La qualité des usines Hoover a fait l'objet d'une évaluation indépendante. Nos produits sont fabriqués selon un système de qualité conforme à la norme ISO 9001.

### **Votre garantie**

Les conditions de garantie de cet appareil sont définies par notre représentant dans le pays où il est vendu et peuvent être obtenues auprès de votre revendeur. La facture d'achat ou le reçu doivent être présentés pour toutes réclamations relevant des conditions de cette garantie.

Ces conditions peuvent être modifiées sans préavis.

## HINWEISE FÜR DIE SICHERE BENUTZUNG

Dieses Gerät ist nur zum Gebrauch im Haushalt und nicht für gewerbliche Zwecke bestimmt. Das Gerät ausschließlich gemäß den Angaben in dieser Bedienungsanleitung verwenden. Vor dem Gebrauch des Gerätes muss die vorliegende Bedienungsanleitung gelesen und vollständig verstanden worden sein.

Ziehen Sie den Netzstecker nach Gebrauch aus der Steckdose. Vor der Reinigung oder Wartung das Gerät stets ausschalten und den Netzstecker aus der Steckdose ziehen.

Dieses Gerät darf von Kindern ab 8 Jahren sowie körperlich, geistig oder sensorisch behinderten Personen bzw. Personen ohne Erfahrung und Kenntnisse im Gebrauch nur unter Aufsicht oder unter Anleitung für die sichere Benutzung und den damit verbundenen Gefahren benutzt werden. Kinder sollten nicht unbeaufsichtigt mit dem Gerät spielen. Die Reinigungs- und Wartungsarbeiten, die vom Benutzer ausgeführt werden können, dürfen von Kindern nur unter Aufsicht ausgeführt werden.

Ist das Netzkabel beschädigt, darf das Gerät NICHT mehr benutzt werden. Im Falle eines Defektes darf das Netzkabel nur durch einen autorisierten HOOVER-Kundendiensttechniker ausgetauscht werden.

Hände, Füße, lose Kleidung und Haare von den rotierenden Bürsten fernhalten.

Verwenden Sie nur von HOOVER empfohlene oder gelieferte Zubehörteile, Verbrauchsmaterialien und Ersatzteile.

**Statische Aufladung:** Manche Teppiche können die Bildung statischer Elektrizität verursachen. Die jedoch sehr gering und bei Entladung nicht gesundheitsschädlich ist.

Benutzen Sie das Gerät nicht im Freien, auf nassen Oberflächen oder zur Aufnahme von nassen Materialien.

Vermeiden Sie es, harte oder scharfe Gegenstände, Streichhölzer, heiße Asche, Zigarettenkippen oder Ähnliches aufzusaugen.

Niemals entzündliche Flüssigkeiten, Reinigungsmittel, Aerosole oder deren Dämpfe auf das Gerät sprühen oder damit aufsaugen.

Während des Saugens nicht über das Netzkabel fahren. Nicht am Kabel ziehen, um den Gerätestecker aus der Steckdose zuziehen.

Stellen Sie die Verwendung des Gerätes ein, wenn ein Defekt am Gerät vermutet wird.

**HOOVER-Kundendienst:** Um auf Dauer den sicheren und effizienten Betrieb dieses Gerätes zu gewährleisten, empfehlen wir, Wartungs- und Reparaturarbeiten ausschließlich von einem zugelassenen HOOVER-Kundendienst durchführen zu lassen.

Treten Sie sich beim Gebrauch des Gerätes nicht auf das Netzkabel und wickeln Sie es sich nicht um Arme oder Beine. Benutzen Sie das Gerät nicht zur Reinigung von Menschen oder Tieren.

Positionieren Sie den Staubsauger bei der Reinigung von Treppen nicht oberhalb Ihres Standortes.

### Umweltschutz

Das am Gerät angebrachte Symbol gibt an, dass dieses Gerät nicht als Hausmüll behandelt werden darf, sondern an einer entsprechenden Sammelstelle für das Recycling von elektrischen und elektronischen Geräten zu entsorgen ist. Die Entsorgung ist in Übereinstimmung mit allen geltenden Vorschriften für die umweltgerechte Abfallentsorgung vorzunehmen. Ausführlichere Informationen über die Müllbehandlung und das Recycling dieses Gerätes erhalten Sie von der zuständigen Umweltbehörde, der Müllentsorgungsstelle Ihrer Kommune oder dem Händler, bei dem Sie das Gerät erworben haben.



**CE** Dieses Gerät erfüllt die Europäischen Richtlinien 2006/95/EG, 2004/108/EG und 2011/65/EG.

HOOVER Limited, Pentrebach, Merthyr Tydfil, Mid Glamorgan, CF48 4TU, UK

## BEZEICHNUNG DER TEILE

- A. Gerätekorpus
- B. Ein-/Aus-Taste
- C. Kabelaufwicklung
- D. Leistungsregulierung\*
- E. Staubbeutelfüllanzeige
- F. Entriegelung für Staubbeutelabdeckung
- G. Staubbeutelabdeckung
- H. Vormotorfilter
- I. Abluftfilter
- J. Abdeckung für Abluftfilter
- K. Abdeckung für Zubehörfach
- L. Handgriff
- M. Nebenluftregelung\*
- N. Saugschlauch
- O. Teleskoprohr\*
- P. Teleskoprohrängenverstellung\*
- Q. Umschaltbare Bodendüse (GP)\*\*
  - Q1. Teppichbodendüse (CA)\*\*
  - Q2. Hartbodendüse (HF)\*\*
- R. Bodenbelagswahlschalter
- S. Fugendüse
- T. Polsterdüse
- U. Möbelpinsel
- V. Miniturbodüse\*
- W. AllergyRemover-Miniturbodüse\*
- X. Turbobodendüse\*
- Y. Hartbodendüse\*

## ZUSAMMENBAU IHRES STAUBSAUGERS

Nehmen Sie alle Teile des Gerätes aus dem Karton.

1. Befestigen Sie das eine Ende des Saugschlauchs am Gerätekorpus, so dass es einrastet. Drücken Sie die beiden Schnappverschlüsse am Ende des Schlauchanschlusses und ziehen den Schlauch heraus. [2]
2. Befestigen Sie den Handgriff am oberen Ende des Saugrohrs. [3]
3. Befestigen Sie die gewünschte Bodendüse am unteren Rohrende\*\*. [4]

\*Geräteausstattung ist modellabhängig

\*\*Die Art und Anzahl der mitgelieferten Düsen kann je nach Modell unterschiedlich sein

## GEBRAUCH DES STAUBSAUGERS

1. Ziehen Sie das Netzkabel heraus und schließen es an einer Steckdose an. Ziehen Sie das Kabel nicht weiter, als bis zur roten Markierung raus. [5]
2. Stellen Sie das Teleskoprohr\* auf die gewünschte Höhe ein, indem Sie den Knopf am Teleskoprohr\* nach oben schieben und den Griff auf die Höhe einstellen, die zur Reinigung am bequemsten ist. [6]
3. Umschaltbare Bodendüse\*\*: Das Pedal an der Düse drücken [7], um die gewünschte Bodenart auszuwählen.
  - Hartböden – Der Borstenkranz wird zum Schutz des Bodens abgesenkt.
  - Teppichböden – Besonders gründliche Reinigung durch Anheben des Borstenkranzes.
4. Schalten Sie das Gerät ein, indem Sie die Ein-/Aus-Taste betätigen. [8]
5. Verschieben Sie den Regler zum Einstellen der Saugleistung\*, um diese zu reduzieren oder zu erhöhen. [9]
6. Stellen Sie den Nebenluftregler\* auf die gewünschte Stufe ein. [10]
7. Nach Gebrauch durch erneutes Betätigen der Ein-/Aus-Taste ausschalten. Ziehen Sie den Stecker vorsichtig aus der Steckdose raus und drücken die Taste für die Kabelaufwicklung, wodurch das Kabel wieder in den Staubsauger eingezogen wird. [11]
8. Abstellen und Parken - Das Rohr kann während des Gebrauchs vorübergehend abgestellt [12] oder geparkt werden, wenn es nicht in Gebrauch ist. [13]

## WARTUNG DES STAUBSAUGERS

### Ersetzen des Staubbeutels

Wenn die Staubbeutelfüllanzeige aufleuchtet, überprüfen Sie bitte den Staubbeutel und ersetzen ihn gegebenenfalls.

1. Betätigen Sie die Entriegelung der Staubbeutelür [14], um diese zu öffnen. Versiegeln Sie den Staubbeutel, indem Sie an der Lasche ziehen und entfernen anschließend den Beutel. [15]. Den vollen Staubbeutel vorsichtig entsorgen.
2. Neuen Staubbeutel wie abgebildet falten und mit der Manschette in den Beutelhalter einsetzen.
3. Die Staubbeutelabdeckung wieder schließen.

**Achtung:** Ist die Staubbeutelfüllanzeige rot, handelt es sich unter Umständen um eine Verstopfung des Saugtraktes oder der Staubbeutel hat sich mit Feinstaub zugesetzt. Siehe dazu "Verstopfung des Saugtraktes beheben".

### Reinigung der Filter

Zur Aufrechterhaltung der optimalen Leistungsfähigkeit Ihres Gerätes beide Filter nach jedem fünften Wechsel des Staubbeutels gründlich reinigen oder austauschen.

### Reinigung des Vormotorfilters:

1. Heben Sie die Verriegelung der Staubsaugerbeutelür an [14], um die Tür zu öffnen und entfernen Sie den Beutel. [15]
2. Ziehen Sie den Schutzrahmen vor dem Filter vorsichtig nach oben aus der Führung, um den Vormotorfilter herauszunehmen. [17]

- Entfernen Sie den Filter aus der Halterung. [18]
- Mit handwarmen Wasser reinigen, [19] vollständig trocknen lassen und wieder in den Staubsauger einsetzen.

#### Reinigung des Abluftfilters:

- Um den Filter zu entfernen, entfernen Sie die Abdeckung des Abluftfilters. [21]
- Reinigen Sie den Filter mit lauwarmem Wasser [19]. Bevor Sie ihn wieder in den Staubsauger einsetzen, lassen Sie ihn unbedingt vollständig trocknen.

**Achtung:** Verwenden Sie kein heißes Wasser oder Reinigungsmittel. Sollte der Filter beschädigt sein, bitte nur gegen einen Hoover-Originalfilter austauschen. Nicht versuchen, das Gerät ohne eingesetzten Staubbeutel oder Filter in Betrieb zu nehmen.

#### Reinigung des Permanentstaubbeutels\*:

Die optimale Leistung erzielen Sie, wenn Sie den Permanentstaubbeutel spätestens nach jedem fünften Leeren gründlich auswaschen. Entfernen Sie überschüssiges Wasser aus dem Filter und lassen ihn vor erneuter Verwendung gründlich trocknen.

#### Verstopfung des Saugtraktes beheben

Wenn die Staubbeutelfüllanzeige rot ist:

- Prüfen, ob der Beutel voll ist. Wenn ja, siehe „Auswechseln des Staubbeutels“.
- Ist der Staubbeutel nicht voll:
  - Müssen die Filter gereinigt werden? Falls ja, siehe „Reinigung der Filter“.
  - Prüfen Sie, ob der Saugtrakt an einer anderen Stelle verstopft ist. - Entfernen Sie Verstopfungen im Teleskoprohr oder dem Saugschlauch mit einer langen Stange.

**Achtung\* :** Die Staubbeutelfüllanzeige leuchtet auf, wenn das Gerät mit vollem Beutel benutzt wird, eine Verstopfung vorliegt oder die Filter verschmutzt sind. Wenn Sie das Gerät länger als 10 Minuten benutzen, während die Anzeige aufleuchtet, schaltet sich der Staubsauger automatisch aus, um die Gefahr einer Überhitzung zu vermeiden. Sollte eine Überhitzung auftreten, das Gerät ausschalten, den Netzstecker ziehen und den Fehler beheben (Siehe Eine Verstopfung beseitigen). Der automatische Abschaltsschalter wird nach dem Einschalten des Staubsaugers automatisch zurückgesetzt.

## ZUBEHÖR UND DÜSEN

Um die beste Leistung und Energieeffizienz zu erzielen <sup>#1</sup> wird empfohlen, dass die richtigen Düsen für den Hauptreinigungsbetrieb verwendet werden.

Die Düsen werden in den Diagrammen mit den Bezeichnungen **GP**, **HF** oder **CA** gekennzeichnet.

Die Düse mit der Bezeichnung **GP** kann zur Reinigung von Teppichen und Hartböden verwendet werden.

Die Düse mit der Bezeichnung **HF** ist nur für die Reinigung von Hartböden geeignet.

\*Geräteausstattung ist modellabhängig

\*\*Die Art und Anzahl der mitgelieferten Düsen kann je nach Modell unterschiedlich sein

Die Düse mit der Bezeichnung **CA** ist nur für die Reinigung von Teppichen geeignet.

Die anderen Düsen sind Zubehör für besondere Reinigungsaufgaben und werden nur für die fallweise Benutzung empfohlen.

Es ist wichtig, darauf hinzuweisen, dass dieser Staubsauger mit einem Etikett zur Energieverbrauchskennzeichnung gemäß Europäischer Richtlinie (EU) 665/2013 geliefert wird (EnergieLabel).

Wenn das Etikett links auf dem Teppichsymbol einen roten Verbotskreis aufweist, bedeutet dies, dass der Staubsauger nicht für die Reinigung von Teppichböden geeignet ist.

Wenn das Etikett rechts auf dem Hartbodensymbol einen roten Verbotskreis aufweist, bedeutet dies, dass der Staubsauger nicht für die Reinigung von Hartböden geeignet ist..

**#1 HINWEIS:** Die Werte für die Staubaufnahmekapazität auf Teppichen, Staubaufnahmekapazität auf Hartböden und Energieeffizienz wurden in Übereinstimmung mit den Verordnungen der Kommission (EU) 665/2013 und (EU) 666/2013 ermittelt.

Die Fugendüse, Polsterdüse und der Möbelpinsel werden direkt am Gerät im Zubehörfach untergebracht. [22]

Alle Zubehörteile können direkt am Handgriff oder am Teleskoprohr\* befestigt werden.

**Fugendüse** – Ideal zur Reinigung von Ecken und schwer zugänglichen Bereichen. [23]

**Polsterdüse** – Ideal zur Reinigung von Polstermöbeln. [24]

**Möbelpinsel** – Für Bücherregale, Bilderrahmen, Tastaturen etc. [25]

**Miniturbodüse\*** - Die Miniturbodüse eignet sich speziell zur Reinigung von Matratzen und Polstermöbeln. Besonders geeignet zur Entfernung von Tierhaaren. [1V]

**AllergyRemover-Miniturbodüse\*** – Die Miniturbodüse eignet sich speziell zur Reinigung von Matratzen und Polstermöbeln. Wirksam gegen allergieauslösende Faktoren. [1W]

**Turbobodendüse\*** - Benutzen Sie die Turbobodendüse zur besonders gründlichen Reinigung von Teppichböden. [1X]

**Hartbodendüse\*** - Ideal zur Reinigung von Parkettböden und anderen empfindlichen Oberflächen. [1Y]

**WICHTIG:** Benutzen Sie die Turbobodendüse nicht auf Teppichen und Vorlegern mit langen Fransen, auf Tierfellen und auf Teppichen mit einer Florhöhe von mehr als 15 mm. Halten Sie die Düse bei sich drehender Bürstwalze nicht still.

## PRÜFLISTE ZUR FEHLERSUCHE

Bitte prüfen Sie die einzelnen Punkte dieser Prüfliste, bevor Sie sich bei einem Problem an Ihre zuständige Hoover-Kundendienststelle wenden.

- Ist die Stromversorgung in Ordnung? Bitte überprüfen Sie sie mit einem anderen elektrischen Gerät.
- Ist der Staubbehälter voll? Siehe „Wartung des Staubsaugers“.
- Ist der Filter blockiert? Siehe „Wartung des Staubsaugers“.
- Ist der Saugschlauch oder die Düse verstopft? Siehe „Verstopfung des Saugtraktes beheben“.
- Ist der Staubsauger überhitzt? Es dauert ca. 45 Minuten bis sich der Staubsauger automatisch zurücksetzt.



## WICHTIGE INFORMATIONEN

### **Hoover Original Ersatz- und Verbrauchsteile**

Verwenden Sie stets Originalersatzteile von Hoover. Diese sind über den Hoover Kundendienst erhältlich. Geben Sie bei der Bestellung von Ersatzteilen bitte stets die komplette Matrikelnummer (Typenplakette auf der Rückseite des Gerätes) Ihres Staubsaugermodells an.

### **Qualität**

Die Hoover-Werke wurden unabhängig voneinander jeweils einer Qualitätsprüfung unterzogen. Unsere Produkte werden nach einem Qualitätsstandard hergestellt, der die Anforderungen von ISO 9001 erfüllt.

### **Garantieerklärung**

Die Garantiebestimmungen für dieses Gerät entsprechen den Richtlinien des Landes, in dem Sie das Gerät erworben haben. Weitere Einzelheiten dazu erhalten Sie vom Händler, bei dem Sie das Gerät erworben haben. Bitte bewahren Sie den Kaufbeleg sorgfältig auf, denn er wird für eventuell auftretende Garantieansprüche benötigt.

Änderungen vorbehalten.

## ISTRUZIONI PER UN USO SICURO

Questo apparecchio deve essere utilizzato esclusivamente in ambito domestico per interventi di pulizia, secondo le istruzioni riportate nel presente documento. Accertarsi di aver compreso le istruzioni prima di mettere in funzione l'apparecchio.

Non lasciare l'apparecchio collegato alla corrente. Prima di procedere alla pulizia dell'apparecchiatura o di effettuare qualsiasi operazione di manutenzione, spegnere sempre l'apparecchio e scollegare la spina.

Questo apparecchio può essere utilizzato da bambini di almeno 8 anni e da persone dalle ridotte capacità fisiche, sensoriali o mentali o mancanza di esperienza e conoscenza, solo se sono controllati od istruiti all'uso dell'apparecchio in modo sicuro e in piena consapevolezza del pericolo che potrebbe presentarsi. I bambini non possono giocare con l'apparecchio. Pulizia e manutenzione non possono essere eseguite da bambini senza sorveglianza da parte di una persona responsabile.

Se il cavo di alimentazione è danneggiato, interrompere immediatamente l'utilizzo dell'apparecchio. Per evitare pericoli, il cavo di alimentazione dovrà essere sostituito da un tecnico del servizio assistenza autorizzato HOOVER.

Tenere le mani, i piedi, i capi di abbigliamento non attillati e i capelli lontani dalle spazzole rotanti.

Utilizzare solo accessori o parti di consumo e di ricambio consigliati o forniti da HOOVER.

**Elettricità statica:** Alcuni tappeti possono produrre un piccolo accumulo di elettricità statica. Le cariche di elettricità statica non sono pericolose per la salute.

Non utilizzare l'apparecchio all'aperto, su superfici bagnate o per aspirare liquidi.

Non aspirare oggetti solidi o appuntiti, fiammiferi, ceneri calde, mozziconi di sigaretta o similari.

Non vaporizzare o aspirare liquidi infiammabili, detergenti, aerosol o i loro vapori.

Non calpestare il cavo di alimentazione durante l'utilizzo dell'apparecchio o scollegare la spina dalla presa tirando il cavo di alimentazione.

Non continuare a utilizzare l'apparecchio in caso di presunto guasto.

**Assistenza HOOVER:** Per garantire un funzionamento sempre sicuro ed efficiente dell'apparecchiatura, si consiglia di fare eseguire eventuali interventi di assistenza o di riparazione dai tecnici del servizio assistenza autorizzato HOOVER.

Non calpestare il cavo di alimentazione o avvolgerlo intorno alle braccia o alle gambe mentre si usa l'apparecchio.

Non utilizzare l'apparecchio per l'igiene della persona o degli animali.

Non collocare l'apparecchio in una posizione più bassa rispetto alla propria quando si puliscono delle scale.

### Ambiente:

Il simbolo apposto sul prodotto indica che lo stesso non può essere smaltito come i normali rifiuti domestici, bensì deve essere portato al punto di raccolta o al centro di riciclaggio delle apparecchiature elettriche ed elettroniche più vicino. Lo smaltimento deve essere eseguito in conformità alle normative locali vigenti per la salvaguardia dell'ambiente e lo smaltimento dei rifiuti. Per ulteriori informazioni sul trattamento, il recupero e il riciclaggio di questo prodotto, contattare l'unità territoriale competente per il servizio di smaltimento o il negozio in cui il prodotto è stato acquistato.



**CE** Questo prodotto è conforme alle Direttive Europee 2006/95/EC, 2004/108/EC e 2011/65/EC.

HOOVER Limited, Pentrebach, Merthyr Tydfil, Mid Glamorgan, CF48 4TU, UK

## DESCRIZIONE DELL'ASPIRAPOLVERE

- A. Corpo principale dell'apparecchio
- B. Pulsante di accensione/spengimento
- C. Pulsante di riavvolgimento del cavo
- D. Controllo potenza variabile\*
- E. Indicatore di controllo sacco pieno
- F. Levetta sblocco sportello contenitore raccogli-polvere
- G. Coperchio
- H. Filtro pre-motore
- I. Filtro in uscita
- J. Coperchio del filtro in uscita
- K. Accessori a bordo
- L. Impugnatura tubo
- M. Regolatore forza aspirante\*
- N. Tubo flessibile
- O. Tubo telescopico\*
- P. Dispositivo di controllo del tubo telescopico\*
- Q. Spazzola tappeti e pavimenti (GP)\*\*
  - Q1. Spazzola per tappeti (CA)\*\*
  - Q2. Spazzola per pavimenti duri (HF)\*\*
- R. Selettore tipo pavimento
- S. Bocchetta per fessure
- T. Bocchetta tutti gli usi
- U. Spazzola a pennello
- V. Mini turbospazzola per rimuovere i peli di animali domestici\*
- W. Mini turbospazzola per rimuovere gli allergeni\*
- X. Spazzola Grand Turbo\*
- Y. Spazzola caresse per pavimenti duri\*

## MONTAGGIO DELL'APPARECCHIO

Disimballare tutti i componenti.

1. Collegare il tubo flessibile al corpo principale dell'apparecchio, assicurandosi che si agganci e si blocchi in posizione. Per disinserire il tubo, è sufficiente premere le due levette all'estremità del tubo flessibile e tirare. [2]
2. Collegare l'impugnatura all'estremità superiore del tubo. [3]
3. Collegare la spazzola\*\* per tappeti e pavimenti all'estremità inferiore del tubo. [4]

\*Solo su alcuni modelli

\*\* Solo su alcuni modelli, le spazzole possono variare secondo il modello

## UTILIZZO DELL'APPARECCHIO

1. Estrarre il cavo di alimentazione ed inserirlo in una presa di corrente. Non tirare il cavo oltre l'indicatore rosso. [5]
2. Regolare il tubo telescopico\* all'altezza desiderata spostando il dispositivo di controllo\* del tubo telescopico e sollevando o abbassando l'impugnatura fino a trovare la posizione di pulizia più confortevole. [6]
3. Spazzola tappeti e pavimenti\*\*: Premere il pedale sulla spazzola [7] per selezionare la modalità di pulizia ideale per il tipo di pavimento.
  - Pavimento – Le setole si abbassano per proteggere il pavimento.
  - Tappeto/moquette – Le setole si sollevano per garantire una pulizia più in profondità.
4. Accendere l'apparecchio premendo il pulsante di accensione/spengimento sul corpo principale dell'aspirapolvere. [8]
5. Far scorrere il dispositivo di controllo di potenza variabile\* per aumentare o diminuire il livello di aspirazione. [9]
6. Regolare il regolatore\* di forza aspirante sul livello desiderato. [10]
7. Dopo l'uso, spegnere l'apparecchio premendo il pulsante di accensione/spengimento. Staccare la spina e premere il pulsante di riavvolgimento del cavo per riavvolgere il cavo di alimentazione all'interno dell'apparecchio. [11]
8. Stazionamento e parcheggio - È possibile parcheggiare il tubo temporaneamente durante l'uso [12], oppure riporlo quando l'apparecchio non viene utilizzato. [13]

## MANUTENZIONE DELL'APPARECCHIO

### Sostituzione del sacco raccogli-polvere

Se la spia di verifica sacco è accesa, verificare se sostituire il sacco.

1. Sollevare la levetta di sblocco sportello [14] per aprirlo, chiudere il sacco tirando la linguetta per evitare che la polvere fuoriesca e rimuovere il sacco. [15]. Il sacco pieno dovrà essere smaltito con cura e secondo le norme vigenti.
2. Introdurre un nuovo sacco come mostrato sul sacco stesso inserendone il collo del porta-sacco [16].
3. Chiudere lo sportello del sacco raccogli-polvere.

**Nota:** La spia di verifica sacco può essere rossa se si è verificata un'ostruzione. In questo caso, vedere la sezione "Rimozione di un'ostruzione dal sistema".

### Pulizia del filtro

Per mantenere prestazioni ottimali dell'aspirapolvere nel tempo, lavare il filtro pre-motore e il filtro in uscita ogni 5 cambi del sacco.

#### Pulitura del filtro pre-motore:

1. Sollevare la levetta di sblocco sportello [14] per aprirlo e rimuovere il sacco. [15]
2. Per rimuovere il filtro pre-motore far scorrere il telaio del filtro premotore estraendolo dall'aspirapolvere. [17]
3. Rimuovere il filtro dal portafiltro. [18]
4. Lavarlo in acqua tiepida, [19] e lasciare che si asciughi completamente prima di reinserirlo nell'aspiratore.

**Pulitura del filtro in uscita:**

1. Per rimuovere il filtro in uscita, aprire il coperchio dello stesso [20] e togliere il gruppo filtro. [21]
2. Lavare il filtro in acqua tiepida [19] e lasciare che si asciughi completamente prima di reinserirlo nell'aspiratore.

**Nota:** Non utilizzare acqua bollente o detersivi. Se accidentalmente i filtri vengono danneggiati, sostituirli con ricambi originali Hoover. Non tentare di utilizzare l'apparecchio senza sacco o senza filtro.

**Pulitura del sacco raccogli polvere in stoffa permanente\*:**

Per mantenere prestazioni ottimali nel tempo, consigliamo di lavare con acqua tiepida il sacco permanente ogni 5 riempimenti del sacco. Eliminare l'acqua in eccesso e lasciare asciugare completamente prima del riutilizzo.

**Rimozione di un'ostruzione dal sistema**

Se la spia di verifica sacco è rossa:

1. Controllare se il sacco raccogliitore è pieno. Vedere la sezione "Sostituzione del sacco raccogliitore".
2. Se non è pieno, controllare se:
  - A. Potrebbe essere necessario pulire i filtri. In questo caso, vedere la sezione "Pulizia del filtro".
  - B. Controllare che non vi siano altre ostruzioni nel sistema. - Utilizzare un'asticella o un bastoncino per rimuovere eventuali ostruzioni dal tubo telescopico o dal tubo flessibile.

**Avvertenza\* :** L'indicatore di controllo del sacco rimarrà acceso se l'aspirapolvere viene utilizzato con il sacco pieno, se è presente un'ostruzione o se i filtri sono sporchi. Se l'aspirapolvere viene utilizzato per più di dieci minuti con l'indicatore di controllo del sacco illuminato, la funzione di arresto termico spegnerà l'apparecchio per impedire che si verifichi un surriscaldamento. In questi casi, spegnere l'apparecchio, scollegare la spina e risolvere il problema (vedi "Rimozione di un'ostruzione"). L'arresto e la rimozione del problema, resetteranno automaticamente l'apparecchio.

**ACCESSORI E SPAZZOLE**

Per ottenere prestazioni ottimali ed efficienza energetica<sup>#1</sup>, è consigliato usare le spazzole appropriate per le principali operazioni di pulizia.

Queste spazzole sono indicate nel diagramma con le lettere **GP**, **HF** o **CA**.

La spazzola di tipo **GP** è adatta per pulire sia tappeti che pavimenti duri.

La spazzola di tipo **HF** è adatta solo per la pulizia dei pavimenti duri.

La spazzola di tipo **CA** è adatta solo per la pulizia dei tappeti..

Le altre spazzole sono accessorie per operazioni di pulizia speciale e sono raccomandate solo per usi occasionali.

\*Solo su alcuni modelli

\*\* Solo su alcuni modelli, le spazzole possono variare secondo il modello

È importante notare che questo aspirapolvere è provvisto di Etichetta Energetica conformemente alla Normativa Europea (EU) 665/2013.

Se l'etichetta riporta a sinistra un cerchio rosso di divieto che ricopre il simbolo del tappeto, significa che l'aspirapolvere non è adatto per la pulizia dei tappeti.

Se l'etichetta riporta a destra un cerchio rosso di divieto che ricopre il simbolo di pavimenti duri, significa che l'aspirapolvere non è adatto per la pulizia dei pavimenti duri..

**#1 NOTA:** Capacità di raccolta della polvere sui tappeti, capacità di raccolta della polvere sui pavimenti duri ed efficienza energetica conformi alle Normative della Commissione (EU) 665/2013 e (EU) 666/2013.

La bocchetta per fessure, la bocchetta per tutti gli usi e la spazzola a pennello sono riposte nell'apparecchio sotto lo sportello accessori. [22]

Tutti gli accessori possono essere inseriti nell'impugnatura o all'estremità del tubo telescopico\*.

**Bocchetta per fessure** – per angoli e punti difficili da raggiungere. [23]

**Bocchetta tutti gli usi** – per mobili soffici e tessuti. [24]

**Spazzola a pennello** – per librerie, cornici, tastiere, ecc. [25]

**Turbospazzola per rimuovere i peli di animali domestici\*** - utilizzare la mini turbospazzola per la pulizia profonda di superfici tessili e imbottiti e per altre aree difficili. Particolarmente adatta per rimuovere i peli degli animali domestici. [1V]

**Mini turbospazzola per rimuovere gli allergeni\*** – utilizzare la mini turbospazzola per la pulizia profonda di superfici tessili e imbottiti e per altre aree difficili. Particolarmente adatta per rimuovere gli allergeni. [1W]

**Spazzola Grand Turbo\*** - Utilizzare la Spazzola Grand Turbo per una pulizia profonda di tappeti e moquette. [1X]

**Spazzola caresse per pavimenti duri\*** - per parquet e pavimenti delicati. [1Y]

**IMPORTANTE:** Non utilizzare la spazzola Grand Turbo per tappeti a lunghe frange, pellicce e moquette con pelo di oltre 15 mm. Non tenere ferma la spazzola sul tappeto con il rullo in rotazione.

**CHECKLIST UTENTE**

In caso di problemi, completare questa semplice checklist utente prima di chiamare il centro assistenza Hoover.

- La presa elettrica a cui è collegato l'apparecchio è funzionante? Controllare collegando un altro elettrodomestico.
- Il sacco raccogliitore è pieno? Vedere "Manutenzione dell'apparecchio".
- Il filtro è ostruito? Vedere "Manutenzione dell'apparecchio".
- Il tubo flessibile o la bocchetta sono ostruiti? Vedere "Rimozione di un'ostruzione dal sistema".
- L'aspirapolvere si è surriscaldato? In questo caso, il reset automatico richiede circa 45 minuti.

## INFORMAZIONI IMPORTANTI

### **Parti di ricambio e di consumo Hoover**

Utilizzare sempre parti di ricambio originali Hoover, che è possibile acquistare dal distributore locale Hoover o direttamente dalla Hoover. Quando si ordinano delle parti di ricambio, ricordarsi sempre di fornire il numero di modello dell'apparecchio utilizzato.

### **Qualità**

La qualità degli stabilimenti Hoover è stata sottoposta a valutazione indipendente. I nostri prodotti vengono realizzati mediante un sistema di qualità che soddisfa i requisiti ISO 9001.

### **Regolamento per la garanzia**

Le condizioni di garanzia relative a questo apparecchio sono definite dal rappresentate Hoover nel Paese di vendita. Per conoscere in dettaglio le condizioni, rivolgersi al distributore Hoover presso il quale l'apparecchio è stato acquistato. Per ogni contestazione ai sensi dei termini della garanzia, è necessario mostrare la fattura o un documento di acquisto equipollente.

Queste condizioni potrebbero venire modificate senza obbligo di preavviso.



## INSTRUCTIES VOOR VEILIG GEBRUIK

Dit toestel mag enkel gebruikt worden voor reiniging in het huis, zoals beschreven in deze gebruikersgids. Zorg ervoor dat u de instructies volledig begrijpt voordat u het apparaat in gebruik neemt.

Laat het toestel nooit ingeplugd. Schakel het toestel altijd uit en verwijder de plug uit het stopcontact na gebruik, of voor het reinigen van het toestel of elke onderhoudshandeling.

Dit toestel kan gebruikt worden door kinderen vanaf 8 jaar en ouder en personen met verminderde lichamelijke, zintuiglijke of mentale capaciteiten of een gebrek aan ervaring of kennis indien ze toezicht of onderricht gehad hebben betreffende het veilig gebruik van het toestel en het begrip van de gevaren in kwestie. Kinderen mogen niet met het toestel spelen. Reinigings- en gebruiksonderhoud mag niet uitgevoerd worden door kinderen zonder toezicht.

Indien het stroomsnoer beschadigd is, onmiddellijk stoppen met het toestel te gebruiken. Om veiligheidsgevaar te vermijden, mag enkel een erkende HOOVER dienstingenieur de stroomkabel vervangen.

Houd hand, voeten, losse kleding en haar uit de buurt van roterende borstels.

Gebruik enkel verlengstukken, verbruiksartikelen of reserveonderdelen aanbevolen of geleverd door HOOVER.

**Statische elektriciteit:** Sommige tapijten kunnen een kleine opbouw van statische elektriciteit veroorzaken. Ontladingen van statische elektriciteit zijn onschadelijk voor uw gezondheid.

Gebruik je toestel nooit buiten of op natte oppervlaktes of om nattigheid op te pikken.

Raap geen harde of scherpe objecten op, lucifers, hete as, sigaret of andere gelijkaardige items.

Spuit niet met ontvlambare vloeistoffen op, reinigingsvloeistoffen, aerosols of hun dampen en raap ze niet op.

Loop niet over het stroomsnoer wanneer je het toestel gebruikt of de plug niet verwijderen door aan het stroomsnoer te trekken.

Blijf dit toestel niet gebruiken wanneer het defect blijkt.

**HOOVER dienstverlening:** Om de blijvende veilige en efficiënte werking van dit toestel te verzekeren, bevelen we aan dat alle herstellingen uitgevoerd worden door een erkende HOOVER dienstingenieur.

Niet op het snoer staan op of het snoer rond armen of benen winden terwijl je het toestel gebruikt.

Gebruik het toestel niet om dieren of mensen te reinigen.

Plaats het toestel niet boven je tijdens het reinigen van de trap.

### Het milieu

Het symbool op dit toestel duidt aan dat dit toestel niet mag behandeld worden als huishoudelijk afval. In de plaats daarvan moet het overhandigd worden aan het geschikte verzamelpunt voor de recyclage van elektrische en elektronische uitrusting. U moet het toestel weggooien in overeenstemming met de lokale voorschriften voor afvalverwerking. Voor meer gedetailleerde informatie over behandeling, herstel en recyclage van dit toestel, gelieve je lokale stadskantoor te contacteren, je dienst voor huishoud- en afvalverwerking of de winkel waar je het toestel kocht.



**CE** Dit toestel voldoet aan de Europese Richtlijnen 2006/95/EC, 2004/108/EC en 2011/65/EU.

HOOVER Limited, Pentrebach, Merthyr Tydfil, Mid Glamorgan, CF48 4TU, UK

## ALLES OVER UW STOFZUIGER

- A. De stofzuiger zelf
- B. Aan/uit-schakelaar
- C. Knop oprolmechanisme
- D. Variabele zuigkrachtbesturing\*
- E. Indicator zakcontrole
- F. Ontgrendeling klep van stofzak
- G. Deur zak
- H. Pre-motor filter
- I. Uitlaatfilter
- J. Deksel uitlaatfilter
- K. Accessoiresdeur
- L. Handvat
- M. Zuigkrachtregeling\*
- N. Slang
- O. Telescopische buis\*
- P. Regelaar voor telescopische buis\*
- Q. Tapijt- en vloermondstuk (GP)\*\*
  - Q1. Tapijt Mondstuk (CA)\*\*
  - Q2. Mondstuk voor harde vloer (HF)\*\*
- R. Keuzeknop vloertype:
- S. Kierenmondstuk
- T. Meubelmondstuk
- U. Stofborstel
- V. Miniturbozuigmond voor dierenharen\*
- W. Miniturbomondstuk allergieverwijderaar\*
- X. Grand Turbozuigmond\*
- Y. Zuigmond voor harde vloeren Caresse\*

## DE STOFZUIGER MONTEREN

Neem alle onderdelen uit de verpakking.

1. Steek de slang in de stofzuiger en klik deze erin vast. Om de slang te verwijderen: druk op de twee vergrendelingspalen aan het slanguiteinde in en trek de slang eruit. [2]
2. Verbind de handgreep met de bovenzijde van de buis. [3]
3. Sluit de onderkant van de buis aan op de zuigmond voor tapijten en vloeren\*\*. [4]

\*Alleen bepaalde modellen

\*\*Zuigmonden kunnen variëren naargelang het model

## DE STOFZUIGER GEBRUIKEN

1. Trek het netsnoer uit en steek de stekker in het stopcontact. Trek het snoer niet verder uit dan de rode markering. [5]
2. Stel de telescopische buis\* in op de gewenste hoogte door de telescopische stelknoppen\* naar boven te bewegen en het handvat naar boven of naar beneden te bewegen tot hij in de meest comfortabele stand voor reinigen staat. [6]
3. Tapijt en vloermondstuk\*\*: Duw op het pedaal van de zuigmond [7] om de ideale zuigstand te selecteren voor het vloertype.
  - Harde vloer – De borstels wijzen naar omlaag en beschermen zo de vloer.
  - Tapijt – De borstels zijn ingetrokken om zo diep mogelijk te kunnen zuigen.
4. Zet de stofzuiger aan door te drukken op de aan/uit-schakelaar op de stofzuiger zelf. [8]
5. Verschuif de variabele zuigkrachtbesturing\* voor een hogere of lagere zuigkracht. [9]
6. Zet de zuigkrachtregelaar\* op het gewenste niveau. [10]
7. Schakel de stofzuiger na gebruik uit door op de aan/uit-schakelaar te drukken. Trek de stekker uit het stopcontact en druk op de knop van de oprolautomaat. Nu rolt het netsnoer zichzelf weer op in de stofzuiger. [11]
8. Parkeren en opslaan - De buis kan tijdens het gebruik tijdelijk worden geparkeerd [12] of kan in de opslagpositie worden gezet wanneer de buis niet wordt gebruikt. [13]

## ONDERHOUD STOFZUIGER

### De stofzuigerzak vervangen

Als de zakcontrole-indicator brandt, controleer dan of de stofzak vol is en vervang deze indien nodig.

1. Licht de vergrendelingspal van de zakdeur op [14] en open de deur, trek aan de tong en sluit de zak om te voorkomen dat er geen vuil uit komt, en neem de zak uit. [15]. De volle stofzuigerzak moet op de juiste manier en met zorg worden weggegooid.
2. Vouw een nieuwe zak volgens de aanwijzingen op de zak en breng de hals van de zak aan in de zakhouders [16].
3. Sluit de deur in de richting van de pijl.

**Niet vergeten:** De stofzakindicator kan ook rood zijn bij een verstopping. Raadpleeg in dat geval 'Verstoppingen uit het systeem verwijderen'.

### Het filter reinigen

Voor optimale prestaties van uw stofzuiger wast u het pre-motorfilter na 5 maal de zak te hebben vervangen.

### Het pre-motorfilter reinigen:

1. Voor het openen van de zakdeur, licht de vergrendelingspal hiervan op [14] en neem de zak uit. [15]
2. Om het pre-motorfilter te verwijderen, schuift u het frame van het pre-motorfilter uit de stofzuiger. [17]
3. Verwijder het filter uit de houder. [18]

4. Was deze in lauw water, [19] en laat hem volledig drogen voordat u hem weer in de stofzuiger plaatst.

#### Het uitlaatfilter reinigen:

1. Voor het verwijderen van het uitlaatfilter, maak de clip van het filterdeksel los [20] en neem het uitlaatfilterpakket uit. [21]
2. Was het filter met handlauw water [19] en laat hem volledig drogen voordat u hem weer in de stofzuiger plaatst.

**Niet vergeten:** Gebruik geen heet water of schoonmaakmiddelen. In het onwaarschijnlijke geval dat de filters beschadigd raken, vervangt u ze door originele onderdelen van Hoover. Gebruik het product niet zonder stofzuigerzak of filter.

#### Permanente stofzak reinigen \* :

Voor het behoud van optimale prestaties adviseren wij de permanente stofzak van textiel telkens na 5 volle zakken met lauw water te wassen. Verwijder het overtollige water en laat de zak volledig drogen voordat u deze weer terugplaatst.

#### Verstopingen uit het systeem verwijderen

Indien de stofzakindicator rood is:

1. Controleer of de zak vol is. Zo ja, zie 'De stofzuigerzak vervangen'.
2. Als de zak niet vol is:
  - A. Moeten de filters worden gereinigd? Zo ja, zie 'Het filter reinigen'.
  - B. Controleer of niets het systeem blokkeert - Gebruik een stang of stok om eventuele verstopingen uit de telescopische buis of flexibele slang te verwijderen.

**Waarschuwing\*** : De zakcontrole-indicator blijft branden als de stofzuiger wordt gebruikt met volle zak, of als er een verstopping is of als de filters vuil zijn. Als de stofzuiger langer dan tien minuten gebruikt wordt, terwijl de zakcontrole-indicator brandt, zal door een elektronische stroomonderbreking de stofzuiger worden stopgezet om het risico van oververhitting te voorkomen. Als dit gebeurt, schakelt u de stofzuiger uit, haalt u de stekker uit het stopcontact en corrigeert u de fout (zie 'Verstopping wegnemen'). De stofzuiger zal automatisch weer gereed zijn voor gebruik, als deze weer wordt aangezet.

## ACCESSOIRES EN ZUIGMONDEN

Voor optimaal functioneren en energie efficiëntie<sup>#1</sup> is het aan te bevelen dat de juiste mondstukken voor de voornaamste schoonmaak taken worden gebruikt.

Deze mondstukken worden in de diagrammen afgebeeld met de letters **GP**, **HF** of **CA**.

Een **GP** type mondstuk kan gebruikt worden voor schoonmaak van zowel tapijt als harde vloer.

Een **HF** type mondstuk is enkel geschikt voor gebruik op harde vloer.

Een **CA** type mondstuk is enkel geschikt voor gebruik op tapijt..

De andere mondstukken zijn accessoires voor gespecialiseerde schoonmaak taken en worden alleen aanbevolen voor incidenteel gebruik.

\*Alleen bepaalde modellen

\*\*Solo su alcuni modelli, le spazzole possono variare secondo il modello

Het is belangrijk om op te merken dat deze stofzuiger een Energielabel heeft zoals wordt vereist door Europese Regelgeving (EU) 665/2013.

Als er links op het label over het tapijt symbool een rode cirkel van verbod staat, betekent dit dat de stofzuiger niet geschikt is voor gebruik op tapijten.

Als er rechts op het label over het harde vloer symbool een rode cirkel van verbod staat, betekent dit dat de stofzuiger niet geschikt is voor gebruik op harde vloeren.

**#1 OPM.:**Stofopname capaciteit tapijt, stofopname capaciteit harde vloer en energie efficiëntie in overeenstemming met Commissie Regelgeving (EU) 665/2013 en (EU) 666/2013.

Het kierenmondstuk, meubelmondstuk en de stofborstel worden onder de accessoiresdeur bewaard. [22]

Alle accessoires kunnen op het uiteinde van de handgreep of op het uiteinde van de telescopische\* buis worden geplaatst.

**Kierenmondstuk** – Voor hoeken en moeilijk bereikbare plaatsen. [23]

**Meubelmondstuk** – Voor zachte meubels en stoffen. [24]

**Stofborstel** – Voor boekplanken, lijsten, toetsenborden, etc. [25]

**Turbozuigmond voor dierenharen\*** - Gebruik het miniturbomondstuk voor trappen of voor het grondig reinigen van textielproducten en andere moeilijk schoon te maken plekken. Vooral geschikt voor het verwijderen van haren van huisdieren. [1V]

**Miniturbozuigmond voor allergene stoffen\*** – Gebruik het miniturbomondstuk voor trappen of voor het grondig reinigen van textielproducten en andere moeilijk schoon te maken plekken. Vooral geschikt voor het verwijderen van allergene stoffen. [1W]

**Grand Turbozuigmond\*** - Gebruik het Grand Turbo-mondstuk voor het diep reinigen van tapijten. [1X]

**Zuigmond voor harde vloeren Caresse\*** - Voor parketvloeren en andere kwetsbare vloeren. [1Y]

**BELANGRIJK:** Gebruik het grote turbomondstuk niet op tapijten met lange franjes, dierenhuiden en tapijten dikker dan 15 mm. Houd het mondstuk niet stil wanneer de borstel draait.

## CHECKLIST GEBRUIKER

Mocht u problemen ondervinden met dit product, loop dan deze eenvoudige checklist na voordat u uw Hoover dealer belt.

- Krijgt de stofzuiger wel stroom? Controleer dit met een ander elektrisch toestel.
- Is de stofzak vol? Zie 'Onderhoud stofzuiger'.
- Is de filter verstopt? Zie 'Onderhoud stofzuiger'.
- Is de slang of de zuigmond geblokkeerd? Zie 'Verstoppingen uit het systeem verwijderen'.
- Is de stofzuiger oververhit? Zo ja, dan duurt het ongeveer 45 minuten voordat het toestel weer gereed is voor gebruik.

## BELANGRIJKE INFORMATIE

### **Originele reserveonderdelen en toebehoren van Hoover**

Gebruik uitsluitend originele reserveonderdelen van Hoover. Deze zijn verkrijgbaar bij uw Hoover Dealer. Als u onderdelen bestelt, vermeld dan altijd het modelnummer.

### **Kwaliteit**

De fabrieken van Hoover zijn op onafhankelijke wijze getest op kwaliteit. Onze producten worden vervaardigd aan de hand van een kwaliteitssysteem dat voldoet aan de vereisten van ISO 9001.

### **Uw garantie**

De garantievoorwaarden voor dit toestel worden bepaald door onze vertegenwoordiger in het land waar het toestel wordt verkocht. Bijzonderheden omtrent deze voorwaarden zijn verkrijgbaar bij de dealer waar u het toestel hebt gekocht. Wanneer u aanspraak wilt maken op deze garantie, dan moet u het verkoop- of ontvangstbewijs voorleggen.

Wijzigingen zijn zonder voorafgaande kennisgeving mogelijk.

## INSTRUÇÕES PARA UMA UTILIZAÇÃO SEGURA

Este aparelho só deve ser utilizado para limpeza doméstica, conforme descrito neste guia do utilizador. Certifique-se de que este manual é totalmente compreendido antes de utilizar o aparelho.

Não deixe o aparelho ligado. Desligue sempre o aparelho e retire a ficha da tomada após a utilização ou antes de o limpar ou executar qualquer tarefa de manutenção.

Este aparelho pode ser utilizado por crianças com idade igual ou superior a 8 anos e por pessoas com capacidades mentais, sensoriais e físicas reduzidas ou sem experiência e conhecimento caso lhes sejam fornecidas instruções e supervisão relativas à utilização do aparelho de modo seguro e caso compreendam os perigos envolvidos. As crianças não devem brincar com o aparelho. A limpeza e a manutenção não devem ser efectuada por crianças sem supervisão.

Se o cabo de alimentação estiver danificado deixe de utilizar o aparelho imediatamente. Para evitar um perigo para a segurança, deve ser um técnico de assistência Hoover a substituir o cabo de alimentação.

Mantenha as mãos, os pés, as roupas largas e o cabelo longe das escovas rotativas.

Utilize exclusivamente acessórios, peças sobressalentes ou consumíveis recomendados ou fornecidos pela HOOVER.

**Electricidade estática:** Algumas alcatifas podem provocar uma pequena acumulação de electricidade estática. A descarga de electricidade estática não constitui qualquer perigo para a saúde.

Não utilize o aparelho no exterior, em superfícies húmidas ou para aspirar líquidos.

Não aspire objectos duros ou afiados, fósforos, cinzas

quentes, pontas de cigarro ou outros itens semelhantes.

Não pulverize nem aspire líquidos inflamáveis, líquidos de limpeza, aerossóis ou respectivos vapores.

Não passe por cima do cabo de alimentação ao utilizar o aspirador nem retire a ficha puxando pelo cabo de alimentação.

Não continue a utilizar o aparelho se este parecer defeituoso.

**Assistência HOOVER:** Para assegurar o funcionamento seguro e eficiente deste aparelho, recomendamos que todas as intervenções de assistência ou reparação sejam efectuadas apenas por um técnico de assistência autorizado da Hoover.

Não permaneça em cima do cabo de alimentação nem o enrole à volta das pernas ou braços ao utilizar o aparelho.

Não utilize o aparelho para limpar pessoas ou animais.

Não posicione o aparelho num nível superior aquele em que se encontra ao limpar escadas.

### Ambiente

O símbolo no aparelho indica que este não pode ser tratado como resíduo doméstico. Pelo contrário, deve ser encaminhado para o ponto de recolha aplicável para reciclagem de equipamento eléctrico e electrónico. A eliminação deve ser realizada em conformidade com as leis ambientais locais relativas à eliminação de resíduos. Para obter informações mais detalhadas sobre o tratamento, recuperação e reciclagem deste produto, contacte as autoridades locais, o serviço de eliminação de resíduos domésticos ou a loja onde adquiriu o produto.



**CE** Este aparelho encontra-se em conformidade com as Directivas Europeias 2006/95/CE, 2004/108/CE e 2011/65/UE.

HOOVER Limited, Pentrebach, Merthyr Tydfil, Mid Glamorgan, CF48 4TU, UK



## APRESENTAÇÃO DO ASPIRADOR

- A. Corpo principal do aspirador
- B. Botão ligar/desligar
- C. Botão de recolha do cabo
- D. Controlo de potência variável\*
- E. Indicador do estado do saco
- F. Patilha de Libertação da Tampa do Saco
- G. Tampa do saco
- H. Filtro do pré-motor
- I. Filtro do escape
- J. Tampa do Filtro de Exaustão
- K. Tampa dos acessórios
- L. Pega do tubo flexível
- M. Regulador de Sucção\*
- N. Tubo flexível
- O. Tubo Telescópico\*
- P. Adaptador do tubo telescópico\*
- Q. Escova para pavimentos e alcatifas (GP)\*\*
  - Q1. Escova para alcatifas (CA)\*\*
  - Q2. Escova para pavimentos duros (HF)\*\*
- R. Selector tipo de pavimentos
- S. Acessório para fendas
- T. Escova para móveis
- U. Escova para pó
- V. Mini escova turbo para remover pêlos de animais\*
- W. Mini escova turbo para remoção de alergéneos\*
- X. Escova turbo grande\*
- Y. Escova Caresse para pavimentos duros\*

## MONTAGEM DO ASPIRADOR

Retire todos os componentes da embalagem.

1. Ligue o tubo flexível ao corpo principal do aspirador, certificando-se de que encaixa e fica bem fixo. Para retirar a mangueira: basta premir as duas patilhas na extremidade do tubo flexível e puxar. [2]
2. Ligue a pega à extremidade superior do tubo. [3]
3. Ligue a extremidade inferior do tubo ao bocal para pisos e alcatifas.\*\* [4]

\*Apenas Alguns modelos

\*\*Apenas alguns modelos, as escovas podem variar dependendo do modelo

## UTILIZAÇÃO DO ASPIRADOR

1. Extraia o cabo de alimentação e ligue-o na fonte de alimentação. Não puxe o cabo para além do marcador vermelho. [5]
2. Regule o tubo telescópico\* para o comprimento pretendido segurando os dispositivos de ajuste do tubo telescópico\* e suba ou desça o punho para a posição de limpeza mais confortável. [6]
3. Escova para Pisos e Alcatifas\*\*: Pressione o pedal na escova [7] para seleccionar o modo de limpeza ideal para o tipo do seu pavimento.
  - Soalhos – Baixar as escovas para proteger o soalho.
  - Alcatifas – Levantar as escovas para uma limpeza em profundidade.
4. Ligue o aspirador pressionando o botão ligar/desligar no corpo principal do aspirador. [8]
5. Faça deslizar o controlo de energia variável\* para aumentar ou diminuir a sucção. [9]
6. Ajuste o regulador\* de sucção para o nível pretendido. [10]
7. Desligue o aspirador no final da utilização pressionando o botão ligar/desligar. Desligue o cabo e prima o botão de recolha respectivo para enrolar o cabo de novo no aspirador. [11]
8. Suporte e Arrumação do tubo - O tubo pode ser fixado temporariamente durante a utilização [12] ou colocado na posição de arrumação quando não estiver a ser utilizado. [13]

## MANUTENÇÃO DO ASPIRADOR

### Substituição do saco

Se o indicador do estado do saco ficar aceso, deve verificar e, se necessário, substituir o saco de pó.

1. Eleve o trinco da tampa do saco [14] para abrir a tampa do saco, feche o saco para evitar que seja libertado pó puxando a lingueta e remova o saco. [15]. Deve eliminar o saco cheio de forma consciente e com todo o cuidado.
2. Prepare o saco novo, conforme indicado nas instruções, e coloque-o no compartimento introduzindo o anel no respectivo suporte [16].
3. Feche a tampa do saco.

**Nota:** O indicador do estado do saco também pode ficar intermitente em caso de obstrução. Neste caso consulte “Remoção de uma obstrução do sistema”.

### Limpeza do filtro

Para manter um óptimo desempenho do seu aspirador, deve-se lavar o filtro do pré-motor Hepa e o filtro de exaustão depois de substituir o saco 5 vezes.

### Limpeza o filtro pré-motor:

1. Eleve o trinco da tampa do saco [14] para abrir a tampa do saco e retire o saco. [15]
2. Para remover o filtro do pré-motor, faça deslizar a estrutura do filtro do pré-motor do aspirador. [17]
3. Remova o filtro do suporte. [18]
4. Lave-o à mão em água morna [19] e deixe-o secar por completo antes de o voltar a colocar no aspirador.

**Limpeza do filtro de exaustão:**

1. Para remover o filtro de exaustão, desencaixe a tampa do filtro de exaustão [20] e retire o conjunto do filtro de exaustão. [21]
2. Lave o filtro à mão com água morna [19] e deixe-o secar por completo antes de o voltar a colocar no aspirador.

**Nota:** Não utilize água quente ou detergentes. Na eventualidade de os filtros ficarem danificados, substitua-os apenas por peças originais Hoover. Não tente utilizar o aspirador sem o respectivo saco ou filtro montado.

**Limpeza da bolsa de pano para o pó permanente\*:**

Para manter um óptimo desempenho, recomendamos que você lave o saco permanente depois de 5 enchimentos do saco. Retire o excesso de água e deixe secar por completo de voltar a colocar no aspirador.

**Remoção de uma obstrução do sistema**

Se o indicador do estado do saco estiver vermelho:

1. Verifique se o saco está cheio. Em caso afirmativo, consulte “Substituição do saco”.
2. Caso não esteja cheio, verifique:
  - A. É necessário limpar os filtros? Em caso afirmativo, consulte “Limpeza do filtro”.
  - B. Caso esteja, consulte a secção “Esvaziar o depósito de pó”. - Utilize uma vareta ou cano para remover qualquer obstrução do tubo telescópico ou flexível.

**Atenção\*:** O indicador do estado do saco permanece aceso se o aspirador for utilizado com o saco cheio, se existir um bloqueio ou se os filtros estiverem sujos. Se for utilizado durante um período superior a dez minutos com o indicador do estado do saco iluminado, um corta-circuito electrónico irá desligar o aspirador de modo a evitar o risco de sobreaquecimento. Caso tal se verifique, desligue o aspirador, desligue o cabo da corrente e corrija o problema (consulte “Remover uma obstrução”). O corte será automaticamente repostos após voltar a ligar o aspirador.

**ACESSÓRIOS E ESCOVAS**

Para obter o melhor desempenho e eficiência energética<sup>#1</sup> é recomendada a utilização das escovas correctas para as principais operações de limpeza.

As escovas estão indicadas nos diagramas pelas letras **GP**, **HF** ou **CA**.

Uma escova do tipo **GP** pode ser utilizada para limpar alcatifas e pisos duros.

Uma escova do tipo **HF** é adequada para utilização apenas em pisos duros.

Uma escova do tipo **CA** é adequada para utilização apenas em alcatifas.

As restantes escovas são acessórios para tarefas de limpeza especializadas e são recomendadas apenas para utilização ocasional.

É importante notar que este aspirador é fornecido com uma Etiqueta Energética conforme requerido pelo Regulamento Europeu (EU) 665/2013.

\*Apenas Alguns modelos

\*\*Apenas alguns modelos, as escovas podem variar dependendo do modelo

Se a etiqueta mostrar um círculo de proibição vermelho à esquerda a cobrir o símbolo de alcatifa, significa que o aspirador não é adequado para utilização em alcatifas.

Se a etiqueta mostrar um círculo de proibição vermelho à direita a cobrir o símbolo de piso duro, significa que o aspirador não é adequado para utilização em pisos duros.

**#1 NOTA:** A capacidade de remoção do pó em alcatifas, a capacidade de remoção do pó em pisos duros e a eficiência energética estão de acordo com os Regulamentos da Comissão (EU) 665/2013 e (EU) 666/2013.

A ferramenta fissurada, a escova para móveis e a escova do pó estão armazenadas na unidade sob a tampa dos acessórios. [22]

Todos os acessórios podem ser montados na extremidade do manípulo ou na extremidade do tubo telescópico\*.

**Acessório para fendas** – Para cantos e áreas difíceis de alcançar. [23]

**Escova para móveis** – Para sofás e tecidos. [24]

**Escova para pó** – Para estantes, molduras, teclados, etc. [25]

**Escova turbo para remover pêlos de animais\*** - Utilize a mini escova turbo em escadas ou para uma limpeza em profundidade de tecidos e outras áreas mais difíceis. Especialmente adequada para a remoção de pêlos de animais. [1V]

**Mini escova turbo para remoção de alergéneos\*** – Utilize a mini escova turbo em escadas ou para uma limpeza em profundidade de tecidos e outras áreas mais difíceis. Especialmente adequada para a remoção de alergéneos. [1W]

**Escova turbo grande\*** - Utilize a Grande Escova Turbo para a limpeza de alcatifas em profundidade. [1X]

**Escova Caresse para pavimentos duros\*** - Para pavimentos de parquet e outros pavimentos delicados. [1Y]

**IMPORTANTE:** Não utilize a grande escova turbo em tapetes com franjas muito compridas, abrigos de animais e alcatifas com uma profundidade de pêlo superior a 15 milímetros. Não mantenha a escova parada enquanto está em rotação.

**LISTA DE VERIFICAÇÃO DO UTILIZADOR**

Se tiver algum problema com o aparelho, preencha esta simples lista de verificação do utilizador antes de chamar o serviço de assistência Hoover local.

- O aspirador tem alimentação de corrente? Verifique com outro aparelho eléctrico.
- O saco está cheio? Consulte “Manutenção do Aspirador”.
- O filtro está entupido? Consulte “Manutenção do Aspirador”.
- O tubo ou a escova estão bloqueados? Consulte “Remover uma obstrução do sistema”.
- O aspirador sobreaqueceu? Se o fizer, o corta-circuito demora cerca de 45 minutos a ser repostos automaticamente.

## INFORMAÇÕES IMPORTANTES

### **Peças sobressalentes e consumíveis Hoover**

Substitua sempre as peças por peças sobressalentes Hoover genuínas. Pode obtê-las junto do seu representante local ou directamente da Hoover. Quando encomendar peças, mencione sempre o número do seu modelo.

### **Qualidade**

A qualidade das instalações industriais da Hoover foi avaliada de forma independente. Os nossos produtos são fabricados de acordo com um sistema de qualidade que satisfaz os requisitos da norma ISO 9001.

### **Garantia**

As condições de garantia para este aparelho são as definidas pelo nosso representante no país onde foi vendido. Pode obter detalhes sobre estas condições junto do agente a quem adquiriu o aparelho. A factura de venda ou o recibo deverão ser entregues quando apresentar uma reclamação ao abrigo dos termos da garantia.

Sujeito a alteração sem aviso prévio.

## INSTRUCCIONES PARA UN USO SEGURO

Este aparato sólo debe utilizarse para la limpieza doméstica habitual, como se describe en esta guía del usuario. Asegúrese de haber comprendido todo el contenido de este manual antes de poner en funcionamiento el aparato.

No deje enchufado el aparato. Apague y desenchufe siempre el aparato antes de limpiarlo o de realizar cualquier labor de mantenimiento.

Este aparato puede ser usado por niños de 8 años en adelante y personas con capacidades físicas, sensoriales o mentales reducidas o falta de experiencia y conocimiento bajo supervisión y con una explicación de las instrucciones con respecto al uso del aparato de manera segura y que comprendan los riesgos implicados. Los niños no deben jugar con el aparato. Los niños no deben limpiar ni dar mantenimiento sin supervisión.

Si el cable de alimentación está dañado, deje de utilizar el aparato inmediatamente. Para evitar un peligro de seguridad, técnicos de servicio autorizados por Hoover deben reemplazar el cable de alimentación.

Mantener lejos de los cepillos rotatorios pies, manos, ropa suelta y cabellos.

Utilizar únicamente accesorios, consumibles o recambios recomendados o suministrados por HOOVER.

**Electricidad estática:** Algunas alfombras pueden provocar una pequeña acumulación de electricidad estática. Las descargas estáticas no son peligrosas para la salud.

No utilice el aparato al aire libre, en superficies húmedas o para recoger líquidos.

No aspire objetos duros o afilados, cerillas, ceniza candente, colillas de cigarrillo u objetos similares.

No rocíe ni aspire líquidos inflamables, aerosoles para limpiar o sus vapores.

No pase por encima del cable de alimentación cuando utiliza el aparato ni lo desenchufe tirando del cable.

No siga utilizando su aparato si parece tener algún defecto.

**Servicio técnico HOOVER:** Para garantizar el funcionamiento seguro y eficaz del aparato, recomendamos que las tareas de mantenimiento y reparación sean realizadas exclusivamente por técnicos autorizados del servicio técnico de Hoover.

No pise el cable ni lo enrolle en los brazos ni las piernas al utilizar el aparato.


No utilice el aparato en personas ni animales.

No sitúe el aparato por encima de usted cuando esté limpiando las escaleras.

### El Medio Ambiente:

El símbolo que puede verse en el producto indica que éste no puede tratarse como residuo doméstico. En vez de esto debe entregarse en un punto de recogida de electrodomésticos para el reciclaje de equipos eléctricos y electrónicos. La eliminación debe llevarse a cabo según los reglamentos medioambientales locales sobre eliminación de residuos. Para información más detallada sobre el tratamiento, la recuperación y el reciclaje de este aparato, póngase en contacto con su Ayuntamiento, su servicio de recogida de residuos domésticos o con el establecimiento donde haya comprado el producto.



 Esta aparato cumple con las Directivas europeas 2006/95/EC, 2004/108/EC y 2011/65/EU.

HOOVER Limited, Pentrebach, Merthyr Tydfil, Mid Glamorgan, CF48 4TU, UK

## INFORMACIÓN SOBRE SU ASPIRADOR

- A. Estructura central del aspirador
- B. Botón de encendido/apagado
- C. Botón recogecable
- D. Control potencia variable\*
- E. Indicador de control de la bolsa
- F. Seguro de desbloqueo de la portezuela de la bolsa
- G. Portezuela de la bolsa
- H. Filtro Pre-motor:
- I. Filtro de Descarga
- J. Tapa del filtro de salida
- K. Puerta de accesorios
- L. Manguera con mango
- M. Regulador de aspiración\*
- N. Manguera
- O. Tubo telescópico\*
- P. Regulador del tubo telescópico\*
- Q. Tobera para alfombras y suelos (GP)\*\*
  - Q1. Tobera para alfombras (CA)\*\*
  - Q2. Tobera para suelo duro (HF)\*\*
- R. Selector de tipo de pisos
- S. Accesorio para tapicerías
- T. Cepillo para muebles
- U. Cepillo para quitar el polvo
- V. Tobera Mini Turbo para el pelo de los animales\*
- W. Tobera Mini Turbo elimina alérgenos\*
- X. Maxi Tobera Turbo\*
- Y. Tobera Caresse para suelo duro\*

## MONTAJE DEL ASPIRADOR

Saque todas las piezas del embalaje.

1. Conecte la manguera a la estructura central del aspirador, asegurándose de que quede encajado y bien sujeto en su sitio. Para liberar la manguera: simplemente presionar los dos trinquetes en el extremo de la manguera y tirar. [2]
2. Conectar el asa al extremo superior del tubo. [3]
3. Conecte el extremo inferior del tubo a la tobera para alfombras y suelos\*\*. [4]

\*Sólo algunos modelos

\*\*Sólo para algunos modelos, las toberas pueden variar en base al modelo

## UTILIZACIÓN DEL ASPIRADOR

1. Extraer el cable de conexión y enchufarlo a la red. No debe continuar tirando cuando llegue a la marca roja. [5]
2. Ajustar la longitud del tubo telescópico\* a la altura deseada moviendo los ajustadores del tubo telescópico hacia arriba y subir o bajar el asa de la manguera hasta alcanzar la posición más confortable para la limpieza. [6]
3. Tobera para alfombras y suelos\*\*: Apriete el pedal en la tobera [7] para seleccionar el modo ideal de limpieza según el tipo de piso.
  - Suelos duros – Los cepillos bajan para proteger el suelo.
  - Alfombra – Los cepillos se elevan para una limpieza a fondo.
4. Encienda el aspirador pulsando el botón de encendido/apagado que se encuentra en la estructura central del aspirador. [8]
5. Deslizar el Control de potencia variable para incrementar o disminuir la succión. [9]
6. Ponga el regulador de aspiración\* en el nivel deseado. [10]
7. Apague el aparato tras su uso pulsando el botón de encendido/apagado. Desenchufar y accionar el pedal de rebobinar para enrollar el cable de alimentación en el aspirador. [11]
8. Estacionamiento y almacenamiento - El tubo puede ser estacionado para almacenamiento transitorio durante el uso [12], o en la posición de almacenamiento cuando no se utiliza. [13]

## MANTENIMIENTO DEL ASPIRADOR

### Sustitución de la Bolsa del Polvo

Si el indicador de la bolsa está iluminado se ruega comprobar y, si es necesario, reemplazar la bolsa.

1. Abrir el trinquete de la puerta de la ubicación de la bolsa [14] para abrir la puerta cerrar la bolsa para evitar que el polvo que contiene escape levantando la lengüeta y extraer la bolsa. [15]. La bolsa del polvo llena tiene que ser eliminada de forma correcta y con cuidado.
2. Doblar una nueva bolsa según está dibujado en la misma y colocarla insertando el cuello en el alojamiento de la bolsa [16].
3. Cierre la portezuela de la bolsa.

**Recuerde:** En caso de atascarse, puede que el indicador de control de la bolsa sea de color rojo. En ese caso, remitirse al capítulo “Eliminación de obstrucciones en el sistema”.

### Limpieza del filtro

Para mantener óptimas prestaciones de su aspirador, lave el filtro Hepa Pre-Motor y el de descarga al cambiar 5 veces la bolsa.

#### Limpieza del filtro pre-motor:

1. Abrir el trinquete de la puerta de la ubicación de la bolsa [14] para abrir la puerta, y extraiga la bolsa. [15]
2. Para extraer el filtro premotor deslice su soporte por el aspirador hacia fuera. [17]
3. Quite el filtro del sujetador. [18]

- Lavar en agua tibia, [19] y dejar que se seque completamente antes de colocarla de nuevo en el aspirador.

#### Limpieza del filtro de salida:

- Para extraer el filtro del escape, aflojar el clip de la cubierta del mismo [20] y extraer el conjunto del filtro de escape. [21]
- Lavar el filtro en agua tibia, [19] y dejar que se seque completamente antes de colocarla de nuevo en el aspirador.

**Recuerde:** No usar agua hirviendo o detergentes. En el improbable caso de que el filtro resulte dañado, reemplazarlo por un recambio Hoover genuino. No trate de utilizar el aparato sin montar la bolsa del polvo o el filtro.

#### Limpieza de la bolsa de polvo permanente de tela\* :

Para mantener óptimas prestaciones, se aconseja lavar la bolsa de tela fija con agua tibia tras cada 5 bolsas llenas. Elimine el exceso de agua y deje que se seque completamente antes de volver a montarla.

#### Eliminación de obstrucciones en el sistema

Si el indicador de control de la bolsa es de color rojo:

- Compruebe si la bolsa está llena. De ser así, remitirse al capítulo "Sustitución de la bolsa del polvo".
- Si no está llena, entonces:
  - ¿Cabe la posibilidad de que sea preciso limpiar los filtros? Si es así, remitirse al capítulo "Limpieza del Filtro".
  - Compruebe si existe alguna otra obstrucción en el sistema - Utilizar una vara o pértiga para eliminar cualquier bloqueo en el tubo telescópico o en la manguera flexible.

**Advertencia\* :** El indicador de la bolsa permanecerá iluminado si el aspirador se utiliza cuando la bolsa está llena, si existe algún bloqueo o si los filtros están sucios. Si se utiliza por un período superior a diez minutos con el indicador de bolsa llena iluminado, el aspirador será desconectado electrónicamente para evitar cualquier riesgo de sobrecalentamiento. Si esto ocurriese, apague el aspirador, desenchufe y corrija el fallo ver "Eliminando un bloqueo"). El dispositivo de corte se rearmará automáticamente al conectar el aspirador de nuevo.

## ACCESORIOS Y CEPILLOS

Para obtener el mejor rendimiento y eficiencia energética #1 se recomienda utilizar toberas adecuadas para las principales operaciones de limpieza.

Estas toberas se indican en los diagramas con las letras **GP**, **HF** o **CA**.

Una tobera de tipo **GP** se puede utilizar para limpiar tanto alfombras como suelos duros.

Una tobera de tipo **HF** es adecuada sólo para un uso en suelos duros.

Una tobera de tipo **CA** es adecuada sólo para un uso en alfombras.

Las demás toberas son accesorios para efectuar tareas de limpieza especializadas y se recomiendan sólo para un uso ocasional.

\*Sólo algunos modelos

\*\*Sólo para algunos modelos, las toberas pueden variar en base al modelo

Es importante notar que esta aspiradora se suministra con una etiqueta energética de conformidad con el reglamento europeo (UE) 665/2013.

Si en la etiqueta aparece un círculo rojo de prohibición en el lado izquierdo que cubre el símbolo de alfombra, esto indica que la aspiradora no es adecuada para utilizarse en alfombras.

Si en la etiqueta aparece un círculo rojo de prohibición en el lado derecho que cubre el símbolo de suelo duro, esto indica que la aspiradora no es adecuada para utilizarse en suelos duros.

#1 **NOTA:** La capacidad de recoger polvo de las alfombras, la capacidad de recoger polvo de los suelos duros y eficiencia energética de conformidad con los reglamentos de la Comisión (UE) 665/2013 y (UE)666/2013.

La herramienta para resquicios, la tobera para muebles y el cepillo eliminador de polvo están guardados en el interior del aspirador, debajo de la puerta de accesorios. [22] Todos los accesorios pueden insertarse en el extremo del asa de la manguera o del tubo telescópico.

**Accesorio para tapicerías** – Para rincones y zonas de difícil acceso. [23]

**Cepillo para muebles** – Para cortinajes y tejidos blandos. [24]

**Cepillo para quitar el polvo** – Para librerías, marcos, teclados, etc. [25]

**Tobera Turbo para el pelo de los animales\*** - Emplee la mini tobera turbo para la limpieza de escaleras o para la limpieza a fondo de tejidos y demás áreas difíciles de limpiar. Particularmente adecuada para remover los pelos de animales domésticos. [1V]

**Tobera Mini Turbo elimina alérgenos\*** – Emplee la mini tobera turbo para la limpieza de escaleras o para la limpieza a fondo de tejidos y demás áreas difíciles de limpiar. Particularmente adecuada para remover los alérgenos. [1W]

**Maxi Tobera Turbo\*** - Utilice la tobera turbo Grand para la limpieza a fondo de alfombras. [1X]

**Tobera Caresse para suelo duro\*** - Para suelos de parqué y demás suelos delicados. [1Y]

**IMPORTANTE:** No utilizar la Gran tobera turbo en alfombras con flecos largos, pieles de animales o moqueta cuyo pelo sea de más de 15mm. de longitud. No mantenga la tobera inmóvil mientras el cepillo esté girando.

## LISTA DE COMPROBACIONES QUE DEBE REALIZAR EL USUARIO

Si surgiera algún problema con el producto, lleve a cabo las sencillas comprobaciones que se enumeran a continuación antes de llamar a su Servicio local de reparaciones de Hoover.

- ¿Hay suministro de corriente para el aspirador? Pruebe con otro aparato eléctrico.
- ¿La bolsa de polvo está llena? Remítase al capítulo "Mantenimiento del Aspirador".
- ¿Está obstruido el filtro? Remítase al capítulo "Mantenimiento del Aspirador".
- ¿Está obstruida la manguera o la tobera? Consulte "Eliminación de una obstrucción en el sistema".
- ¿Se ha recalentado el aspirador? Si se hace así, el dispositivo de corte tardará aproximadamente 45 minutos en rearmarse.



## INFORMACIÓN IMPORTANTE

### **Piezas de repuesto y consumibles de Hoover**

Utilice siempre piezas de repuesto originales de Hoover. Puede adquirirlas en su Servicio Asistencia Técnica de Hoover o pedir las directamente a Hoover. Cuando realice pedidos de piezas, indique siempre el número de modelo que posee.

### **Calidad**

Las fábricas de Hoover han sido sometidas a inspecciones de calidad independientes. Nuestros productos se fabrican de conformidad con un sistema de calidad que cumple los requisitos de la norma ISO 9001.

### **Su garantía**

Las condiciones de garantía para este aparato vienen definidas por nuestro representante en el país de venta. Puede obtener los detalles acerca de estas condiciones en el establecimiento donde haya comprado este aparato. Debe mostrarse la factura de compra o el recibo al hacer alguna reclamación en virtud de las condiciones de garantía.

Sujeto a cambios sin previo aviso.

## INSTRUKTIONER FOR SIKKER ANVENDELSE:

Denne støvsuger må kun anvendes til almindelig husholdningsrengøring, som beskrevet i brugsanvisningen. Du bør sikre dig, at du har forstået indholdet af denne brugervejledning fuldt ud, inden apparatet tages i brug.

Efterlad ikke støvsugeren tilsluttet. Inden du rengør eller foretager vedligeholdelse af støvsugeren, skal du altid slukke for den og tage stikket ud af stikkontakten.

Dette udstyr kan anvendes af børn, der er 8 år gamle og derover, og af personer med nedsatte fysiske, sensoriske eller mentale evner eller manglende erfaring og viden, hvis de er under opsyn eller vejledning i at bruge udstyret på en sikker måde og forstår de risici, der er involveret. Børn må ikke lege med udstyret. Rengøring og vedligeholdelse må ikke udføres af børn uden en voksen tilstede.

Hvis netledningen er ødelagt, skal du stoppe med at bruge støvsugeren øjeblikkeligt. For at undgå en sikkerhedsrisiko, skal en autoriseret HOOVER servicetekniker udskifte strømkablet.

Hold hænder, fødder, løstsiddende tøj og hår væk fra roterende børster.

Brug kun tilbehør, forbrugsvarer eller reservedele, som anbefalet eller leveret af Hoover.

**Statisk elektricitet:** Visse tæpper kan forårsage en mindre akkumulering af statisk elektricitet. Udledning af statisk elektricitet er ikke sundhedsfarligt.

Brug ikke støvsugeren udendørs eller på våde overflader eller til opugning af væsker.

Undlad at opsuge hårde eller skarpe genstande, tændstikker, varm aske, cigaretstumper eller andre lignende genstande.

Undlad at sprøjte med eller opsuge brændbare væsker, rensesæsker, spraydåser eller spray fra disse.

Undlad at køre over strømkablet når du bruger din støvsuger og undlad at trække stikket ud ved at trække i strømkablet, men hold fast i stikket.

Lad være med at fortsætte at bruge støvsugeren, hvis den ser ud til at være defekt.

**HOOVER-SERVICE:** For at sikre løbende sikker og effektiv drift af dette apparat anbefaler vi, at eftersyn eller reparationer udelukkende udføres af en autoriseret Hoover-servicetekniker.

Snur hverken ledningen om arme eller ben eller stå på den, mens du bruger støvsugeren.

Undlad at bruge apparatet på at rengøre mennesker eller dyr.

Undlad at lade støvsugeren stå oven for dig, når du rengør trapper.

### Miljøet

Symbolet på produktet angiver, at produktet ikke må behandles som husholdningsaffald. Det skal i stedet afleveres til en relevant affaldsstation for genbrug af elektrisk og elektronisk udstyr. Bortskaffelse skal ske i overensstemmelse med de lokale miljøregler vedrørende bortskaffelse af affald. For mere detaljeret information om behandling, genvinding og genbrug af dette produkt, henvend dig da til den lokale kommune, til dit affaldsselskab eller den forretning hvor du købte produktet.



**CE** Denne støvsuger overholder bestemmelserne i EU Direktiverne 2006/95/EC, 2004/108/EC og 2011/65/EU.

HOOVER Limited, Pentrebach, Merthyr Tydfil, Mid Glamorgan, CF48 4TU, UK

## KEND DIN STØVSUGER

- A. Støvsugerens hoveddel
- B. Tænd/sluk-knap
- C. Knap til ledningsoprulning
- D. Variabel sugekraft\*
- E. Indikator til posekontrol
- F. Udløsningsknap til poselåg
- G. Poselåg
- H. Præ-Motor Filter
- I. Udsugningsfilter
- J. Dæksel til udsugningsfilter
- K. Tilbehørets låg
- L. Håndtag
- M. Sugekontrol\*
- N. Slange
- O. Teleskoprør\*
- P. Reguleringsanordning til teleskoprør\*
- Q. Tæppe- og gulvmundstykke (GP)\*\*
  - Q1. Tæppemundstykke (CA)\*\*
  - Q2. Mundstykke til hårde gulve (HF)\*\*
- R. Gulvtypevælger
- S. Sprækkeværktøj
- T. Møbelmundstykke
- U. Støvbørste
- V. Mini-turbomundstykke til dyrehår\*
- W. Mini-turbomundstykke til allergener\*
- X. Stort turbomundstykke\*
- Y. Mundstykke til polering af hårde gulve\*

## MONTERING AF STØVSUGEREN

Udtag alle komponenter fra emballagen.

1. Tilslut slangen til støvsugerens hoveddel, og sørg for, at den klikker og låses på plads. For at frigøre slangen: tryk blot på de to låge for enden af slangen, og træk. [2]
2. Tilslut håndtaget til rørets øverste ende. [3]
3. Tilslut rørets nederste ende til tæppe- og gulvmundstykket\*\*. [4]

\*Kun til visse modeller

\*\* Kun på visse modeller kan mundstykkerne variere alt efter modeltype

## BRUG AF STØVSUGEREN

1. Træk strømledningen ud, og sæt den i stikkontakten. Træk ikke ledningen længere ud end det røde mærke. [5]
2. Indstil teleskoprøret\* i den ønskede højde ved at skubbe teleskoprørets justeringsanordninger\* opad og løfte eller sænke håndtaget til den mest behagelige rengøringsposition. [6]
3. Tæppe- og gulvmundstykke\*\*: Tryk på pedalen på mundstykket [7] for at vælge den ideelle rengøringstilstand til gulvtypen.
  - Hårdt gulv – Børsterne sænkes for at beskytte gulvet.
  - Tæppe – Børsterne hæves for den dybegående rengøring.
4. Tænd for støvsugerens ved at trykke på Tænd/sluk-knappen på støvsugerens hoveddel. [8]
5. Skub den variable sugekraft\* for at forøge eller reducere sugekraften. [9]
6. Juster sugekontrollen\* til det ønskede niveau. [10]
7. Sluk efter brug ved at trykke på Tænd/sluk-knappen. Træk stikket ud af stikkontakten, og tryk på knappen til ledningsoprulning for at rulle ledningen tilbage i støvsugerens. [11]
8. Parkering og opbevaring - Teleskop-røret kan parkeres for midlertidig opbevaring [12] under brug, eller i opbevaringsposition, når det ikke er i brug. [13]

## VEDLIGEHOLDELSE AF STØVSUGEREN

### Udskiftning af støvposen

Hvis posekontrolindikatoren er rød, så kontroller venligst, og om nødvendigt, udskift støvposen.

1. Løft posedørens udløsningslås [14] for at åbne posens døren, luk posen for at undgå at der slipper støv ud, ved at trække i fligen og fjerne posen. [15]. Den fulde støvpose bør bortskaffes korrekt og omhyggeligt.
2. Fold en ny pose som vist på posen, og sæt den i støvsugerens ved at sætte posekraven ind i poseholderen [16].
3. Luk posedøren.

**Husk:** Posekontrolindikatoren kan være rød, hvis der opstår en tilstopning. I dette tilfælde se 'At fjerne en blokade fra systemet'.

### Rensning af filter

For at opretholde støvsugerens optimale sugeevne skal for-motorfilteret og udblæsningsfilteret udskiftes efter hvert 5. poseskift.

#### Rensning af for-motor filter:

1. Løft posedørens udløsningslås [14] for at åbne posens dør og fjerne pose. [15]
2. Skub for-motorens filterramme af støvsugerens for at fjerne for-motorfilteret. [17]
3. Fjern filteret fra holderen. [18]
4. Vask det i håndvarmt vand, [19] og lad det tørre fuldstændigt før det sættes tilbage i rengøringsmaskinen.

### Rengøring af udsugningsfilteret:

1. For at fjerne udblæsningsfiltret, frigør udblæsningsfiltrets låg [20] og tag udstødningsfilterpakken ud. [21]
2. Vask filtret i håndvarmt vand, [19]; og lad det tørre fuldstændigt før det sættes tilbage i rengøringsmaskinen.

**Husk:** Brug ikke meget varmt vand eller rengøringsmidler. Skulle det ske at filtre bliver beskadiget, isættes en original Hoover udskiftning. Forsøg ikke på at anvende produktet uden en støvpose eller et filter isat.

### Udskiftning af den permanente støvpose\* :

For at opnå optimal ydelse anbefaler vi, at du vasker den permanente støvpose i lunkent vand, efter den har været tømt 5 gange. Fjern overskydende vand, og lad den helt tørre før udskiftning.

### Fjernelse af en blokade fra systemet

Hvis posekontrolindikatoren er rød:

1. Kontroller om posen er fuld. Hvis den er, se 'Udskiftning af støvpose'.
2. Hvis den ikke er fuld, så;
  - A. Trænger filtrene til at blive rensede? Hvis det er tilfældet, skal du se "Rensning af filter".
  - B. Kontrollér, om der er andre tilstopninger i systemet - Brug en stang eller et skaft til at fjerne eventuelle tilstopninger fra teleskoprøret eller den bøjelige slange.

**Advarsel\* :** Posekontrol-indikatoren vil forblive oplyst hvis rengøringsmaskinen anvendes når posen er fuld, hvis der findes en blokade, eller hvis filtrene er snavsede. Hvis den bruges i en periode på mere end ti minutter mens posens kontrolindikator lyser, vil en elektronisk afbryder slukke for rengøringsmaskinen for at forhindre risikoen for overophedning. Hvis dette forekommer, sluk for rengøringsmaskinen, træk stikket ud og ret fejlen (se "Sådan fjerner du en tilstopning fra systemet"). Sikringen bliver automatisk genindstillet når rengøringsmaskinen bliver tændt.

## TILBEHØR OG MUNDSTYKKER

For at opnå den bedste ydeevne og effektive udnyttelse af energien<sup>#1</sup>, anbefales det at de korrekte mundstykker anvendes til de vigtigste rengøringsformål.

Disse mundstykker er vist i illustrationerne ved bogstaverne **GP**, **HF** og **CA**.

Mundstykketypen **GP** anvendes for at rengøre både tæpper og hårde gulve.

Mundstykketypen **HF** er kun velegnet til brug på hårde gulve.

Et mundstykke af typen **CA** er kun velegnet på tæpper.

De andre mundstykker er tilbehør for specielle rengøringsopgaver og er kun anbefalede til lejlighedsvis anvendelse.

Det er vigtigt at være opmærksom på at denne støvsuger er forsynet med Energimærke som påkrævet ved Europæisk Bekendtgørelse (EU) 665/2013.

\*Kun til visse modeller

\*\* Kun på visse modeller kan mundstykkerne variere alt efter modeltype

Hvis etiketten viser en rød forbudscirkel til venstre, der dækker symbolet for tæpper, indikerer dette, at støvsugeren ikke er velegnet til brug på tæpper.

Hvis etiketten viser en rød forbudscirkel til højre, der dækker symbolet for hårde gulve, indikerer dette, at støvsugeren ikke er velegnet til brug på hårde gulve..

**#1 BEMÆRK:** Evnen til at suge støv op fra tæpper, evnen til at suge støv op fra hårde gulve og energimærkning er i overensstemmelse med Kommissionens Bekendtgørelser (EU) 665/2+13 og (EU) 666/2013

Fugemundstykket, møbelmundstykket og støvbørsten opbevares på maskinen under tilbehørets låg. [22]

Alt tilbehør kan monteres på håndtagets ende eller for enden af det teleskopiske\* rør.

**Sprækkeværktøj** – Til hjørner og områder, der er vanskelige at komme til. [23]

**Møbelmundstykke** – Til bløde møbler og stoffer. [24]

**Støvbørste** – For boghylder, rammer, tastaturer osv. [25]

**Turbomundstykke til dyrehår\*** - Brug mini-turbomundstykket på trapper eller til rengøring af tekstiloverflader i dybden og andre områder, der er svære at rengøre. Især velegnet til fjernelse af dyrehår. [1V]

**Mini-turbomundstykke til allergener\*** – Brug mini-turbomundstykket på trapper eller til rengøring af tekstiloverflader i dybden og andre områder, der er svære at rengøre. Især velegnet til fjernelse af allergener. [1W]

**Stort turbomundstykke\*** - Brug Gran Turbo-mundstykket til dybderengøring af tæpper. [1X]

**Mundstykke til polering af hårde gulve\*** - Til parketgulve og andre sarte gulve. [1Y]

**VIGTIGT:** Brug ikke det store turbomundstykke på tæpper med lange frynser, skind og på tæppefliser, der er dybere end 15 mm. Hold ikke mundstykket stille, mens børsten roterer.

## BRUGERENS CHECKLISTE

Hvis du får et problem med produktet, skal du udfylde denne enkle brugercheckliste, før du ringer til den lokale Hoover-service.

- Virker strømforsyningen til støvsugeren? Kontroller venligst på et andet elektrisk apparat.
- Er støvposen overfyldt? Se venligst under "Vedligeholdelse af støvsugeren".
- Er filteret tilstoppet? Se venligst under "Vedligeholdelse af støvsugeren".
- Er slangen eller mundstykket tilstoppet? Se "Sådan fjerner du en tilstopning fra systemet".
- Er støvsugeren overophedet? Iså tilfælde vil det tage ca. 45 minutter før overbelastningssikringen nulstiller sig automatisk.

## VIGTIGE OPLYSNINGER

### Hoover-reservedele og -forbrugstoffer

Udskift altid dele med ægte Hoover-reservedele. Disse fås fra den lokale Hoover-forhandler eller direkte fra Hoover. Når du bestiller dele, skal du altid opgive modelnummer.

### Kvalitet

Hoovers fabrikker er blevet vurderet uafhængigt for kvalitet. Vores produkter fremstilles med brug af et kvalitetssystem, der opfylder kravene i henhold til ISO 9001.

### Din reklamationsret

Garantibetingelserne for dette apparat er som defineret af vores repræsentant i det land, hvor det er solgt. Oplysninger vedrørende disse betingelser kan indhentes hos den forhandler, apparatet er købt hos. Kvitteringen skal fremvises i forbindelse med ethvert krav under disse garantibetingelser.

Ret til ændringer uden varsel forbeholdes.

## INSTRUKSJONER FOR SIKKER BRUK

Dette apparatet må kun brukes til husrengjøring, og slik denne bruksanvisningen beskriver. Sørg for at denne veiledningene er forstått fullstendig før du bruker apparatet.

Apparatet må ikke forlates mens det er tilkoblet strømmettet. Slå alltid av apparatet og koble fra støpselet etter bruk samt før apparatet rengjøres eller vedlikeholdes.

Apparatet kan brukes av barn fra 8 år, og av personer med nedsatte fysiske, sanselige eller mentale evner, eller manglende erfaring og kunnskap, dersom de er under oppsyn eller har fått opplæring i sikker bruk av apparatet og forstår farene bruk av apparatet kan medføre. Barn skal ikke leke med apparatet. Rengjøring og vedlikehold skal ikke utføres av barn uten oppsyn.

Bruken av apparatet må opphøre umiddelbart dersom strømledningen er skadet. Unngå sikkerhetsfarer ved å la en autorisert HOOVER-tekniker skifte ut strømledningen.

Hold hender, føtter, løse klær og hår unna roterende børster.

Bruk kun tilbehør, forbruksvarer eller reservedeler som anbefales eller leveres av HOOVER.

**Statisk elektrisitet:** Enkelte tepper kan bygge opp små mengder statisk elektrisitet. Utladning av statisk elektrisitet er ikke helseskadelig.

Du må ikke bruke apparatet utendørs, på våte overflater eller til å støvsuge væske.

Du må ikke støvsuge harde eller skarpe objekter, varm aske, sigarettneiper eller andre liknende gjenstander.

Apparatet må ikke utsettes for eller støvsuge opp brennbare væsker, rengjøringsmidler, aerosoler eller damp fra slike væsker.

Unngå å kjøre over ledningen eller trekke ut støpselet under bruk.

All bruk av apparatet må opphøre hvis det viser tegn på feilfunksjon.

**HOOVER-service:** For å sikre at apparatet fortsetter å fungerer på en trygg og effektiv måte, anbefaler vi at service- og reparasjonsarbeid kun utføres av autoriserte HOOVER-teknikere.

Du må ikke stå på ledningen eller la den vikle seg rundt armene eller bena dine under bruk.

Du må ikke bruke apparatet til å rengjøre dyr eller mennesker.

Apparatet må ikke være plassert ovenfor deg under rengjøring av trapper.

### Miljøet

Symbolet på dette apparatet indikerer at det ikke kan betraktes som husholdningsavfall. Ved avhending må apparatet overleveres til en egnet miljøstasjon for resirkulering av elektrisk og elektronisk utstyr. Avhendingen må gjennomføres i samsvar med lokale miljøforskrifter for avfallshåndtering. Du kan få mer detaljert informasjon om avfallsbehandling, gjenvinning og resirkulering av dette apparatet ved å ta kontakt med vårt nærmeste lokalkontor, renovasjonsetaten eller forretningen du kjøpte apparatet hos.



**CE** Dette apparatet er i overensstemmelse med EU-direktivene 2006/95/EC, 2004/108/EC og 2011/65/EU.

HOOVER Limited, Pentrebach, Merthyr Tydfil, Mid Glamorgan, CF48 4TU, UK



## BLI KJENT MED STØVSUGEREN DIN

- A. Støvsugerens hoveddel
- B. På/av-knapp
- C. Ledningsknapp
- D. Variabel strømkontroll\*
- E. Posekontrollindikator
- F. Posedørens utløser
- G. Dør for pose
- H. Pre-motor filter
- I. Avgassfilter
- J. Avgassfilterets deksel
- K. Dør for tilbehør
- L. Håndtak
- M. Sugeregulator\*
- N. Slange
- O. Teleskoprør\*
- P. Teleskoprørjustering\*
- Q. Munnstykke til teppe og gulv (GP)\*\*
  - Q1. Munnstykke for harde gulv (CA)\*\*
  - Q2. Dyse for harde gulv (HF)\*\*
- R. Gulvtypevelger
- S. flatt munnstykke,
- T. møbelmunnstykke,
- U. støvbørste
- V. Miniturbomunnstykke for dyrehår\*
- W. Miniturbomunnstykke for allergen\*
- X. Stort turbomunnstykke\*
- Y. Caresse-munnstykke for hardt gulv\*

## MONTERE STØVSUGEREN

Fjern alle komponenter fra emballasjen.

1. Koble slangen til støvsugerens hoveddel, og påse at den smetter på plass og låses fast. For å løse ut slangen: trykk inn de to låsene på enden av slangen og trekk. [2]
2. Fest håndtaket på den øvre enden av røret. [3]
3. Koble den andre enden av slangen til munnstykket for teppe og gulv\*\*. [4]

\*Bare enkelte modeller

\*\*Kun for enkelte modeller. Munnstykkene kan variere fra modell til modell

## BRUK AV STØVSUGEREN

1. Trekk ut strømledningen og sett den inn i stikkontakten. Ikke trekk ledningen utover det røde merket. [5]
2. Juster teleskoprøret\* til ønsket høyde ved å bevege teleskoprørjusteringen\* oppover og heve eller senke håndtaket for å gi en mest mulig komfortabel rengjøringsposisjon. [6]
3. Munnstykke til teppe og gulv\*\*: Trykk pedalen på munnstykket [7] for å velge ideell rensemodus for gulvtypen.
  - Hardt gulv – Børstene senkes for å beskytte gulvet.
  - Teppe – Børstene heves for dyp rengjøring.
4. Slå på støvsugeren ved å trykke på på/av-knappen på støvsugerens hoveddel. [8]
5. Skyv på bryteren for variabel kraft\* for å øke eller redusere sugekraften. [9]
6. Juster sugeregulatoren\* til ønsket nivå. [10]
7. Slå av når du er ferdig med å bruke den ved å trykke på på/av-knappen. Koble fra ledningen og trykk på ledningsknappen for at ledningen skal kveiles opp i støvsugeren. [11]
8. Parkering og lagring - Røret kan bli parkert for midlertidig lagring [12] mens det er i bruk eller i lagringsposisjon når det ikke er i bruk. [13]

## VEDLIKEHOLD AV STØVSUGEREN

### Bytte støvposen

Hvis posekontrollindikatoren lyser må du kontrollere, og hvis nødvendig, bytte ut støvposen.

1. Løft opp posedørens utløserlås [14] for å åpne posedøren, lukk posen for å unngå at støv slipper ut, dette gjør du ved å trekke i utløseren og fjerne posen. [15]. Den fulle støvsugerposen skal bli kastet korrekt og forsiktig.
2. Brett en ny pose som vist på posen, og tilpass ved å sette kragen inn i poseholderen [16].
3. Lukk døren til posen.

**Husk:** Posens kontrollindikator kan også lyse rødt hvis en foretting har oppstått. I det tilfellet må du sjekke "Fjerne en blokkering fra systemet".

### Rense filteret

For å opprettholde optimal ytelse for din støvsuger, må du vaske pre-motor-filteret og utsugingsfilteret etter hvert 5. posebytte.

#### Rengjøring av pre-motor-filteret:

1. Løft opp posedørens utløserlås [14] for å åpne posedøren og ta ut posen. [15]
2. For å fjerne pre-motor-filteret, gli pre-motorens filterramme fra støvsugeren. [17]
3. Fjern filteret fra holderen. [18]
4. Vask det i lunkent vann [19] og la det tørke godt før du plasserer det i støvsugeren.

#### Rengjøring av avgassfilteret:

1. For å fjerne utsugingsfilteret løsner du avgassfilterets deksel [20] og fjerner avgassfilterpakken. [21]
  2. Vask filteret i håndvarmt vann [19] og la det tørke godt før du plasserer det i støvsugeren.
- Husk:** Ikke bruk for varmt vann eller vaskemidler. I det usannsynlige tilfellet at filteret blir ødelagt, tilpass en erstatning fra Genuine Hoover. Ikke prøv å bruk produktet uten en støvpose eller filter innsatt.

### Rengjøre den permanente støvposen\* :

For å opprettholde optimal ytelse, anbefaler vi å vaske den permanente stoff-støvposen under varmt vann etter hver 5. gang den fylles opp. Tørk bort overflødig vann og la det tørke helt før det settes på plass igjen.

### Fjerne en blokkering fra systemet

Hvis posens kontrollindikator lyser rødt:

1. Kontroller om posen er full. Hvis det er tilfellet, sjekk "Bytte støvposen".
2. Hvis den ikke er full, så;
  - A. Trenger filteret å bli rensset? Hvis det er tilfellet, sjekk "Rense filteret".
  - B. Kontroller om det finnes andre tilstoppinger i systemet - Bruk en stake eller annen lang gjenstand til å fjerne tilstoppingen fra teleskoprøret eller slangen.

**ADVARSEL\* :** Posens kontrollindikator vil fortsette å lyse hvis renseren er brukt når posen er full, hvis det er en blokkering eller hvis filteret er skittent. Hvis støvsugeren brukes i over ti minutter mens posekontrollindikatoren lyser vil en elektronisk bryter slå av støvsugeren for å unngå overopphetning. Hvis dette skulle skje, slå støvsugeren av, koble fra og rett feilen (se "Fjerne en blokkering"). Avstengingen tilbakestilles automatisk når støvsugeren slås på igjen.

## TILBEHØR OG MUNNSTYKKER

For å oppnå optimal ytelse og energieffektivitet<sup>#1</sup> anbefales det at det brukes riktig munnstykke for de største rengjøringsjobbene.

Munnstykkene indikeres i diagrammene med bokstavene **GP**, **HF** eller **CA**.

Et **GP**-munnstykke kan brukes til å støvsuge både tepper og harde gulv.

Et **HF**-munnstykke egner seg kun for bruk på harde gulv.

Et **CA**-munnstykke egner seg kun for bruk på tepper.

De andre munnstykkene er tilbehør for spesialiserte rengjøringsjobber. Det anbefales kun å bruke disse til spesialiserte oppgaver.

Det er viktig å merke seg at denne støvsugeren leveres med en energietikett, slik det kreves av EU-forskrift (EU) 665/2013.

Hvis etiketten viser en rød "forbudt"-sirkel over teppesymbolet på venstre side, betyr dette at støvsugeren ikke er egnet for bruk på tepper.

Hvis etiketten viser en rød "forbudt"-sirkel over symbolet for harde gulv på høyre side, betyr dette at støvsugeren ikke er egnet for bruk på harde gulv..

**#1 MERK:** Evne til å støvsuge på tepper, evne til å støvsuge på harde gulv og energieffektivitet i henhold til kommisjonsforordningene (EU) 665/2013 og (EU) 666/2013.

Det flate munnstykket, møbelmunnstykket og støvbørsten lagres under døren for tilbehør på støvsugeren. [22]

Alt tilbehør kan monteres på enden av håndtaket eller enden på teleskoprøret\*.

\*Bare enkelte modeller

\*\*Munnstykkene kan variere fra modell til modell

**flatt munnstykke**, – til hjørner og steder som er vanskelige å komme til. [23]

**møbelmunnstykke**, – Til myke møbler og tekstiler. [24]

**støvbørste** – For bokhyller, rammer, tastaturer osv. [25]

**Turbomunnstykke for dyrehår\*** - Bruk miniturbomunnstykket i trapper eller for dyp rengjøring av tekstiler og andre områder som er vanskelige å rengjøre. Er spesielt godt egnet til fjerning av dyrehår. [1V]

**Miniturbomunnstykke for allergen\*** – Bruk miniturbomunnstykket i trapper eller for dyp rengjøring av tekstiler og andre områder som er vanskelige å rengjøre. Er spesielt godt egnet til fjerning av allergener. [1W]

**Stort turbomunnstykke\*** - Bruk turbomunnstykke til dyp rengjøring av tepper. [1X]

**Caresse-munnstykke for hardt gulv\*** - for parkettgulv og andre ømtålige gulv. [1Y]

**VIKTIG:** Ikke bruk det store turbomunnstykket på tepper med lange frynser, dyreskinn eller på tepper med en tråddybde på mer enn 15 mm. Munnstykket må holdes i stadig bevegelse mens børsten roterer.

## SJEKKLISTE FOR BRUKER

Hvis du har problemer med produktet, går du gjennom denne enkle kontrollisten før du ringer ditt lokale Hoover-servicekontor.

- Får støvsugeren tilført strøm? Prøv å koble annet elektrisk utstyr til stikkkontakten.
- Er støvposen overfylt? Vennligst sjekk "Vedlikehold av Støvsugeren".
- Er filteret blokkert? Vennligst sjekk "Vedlikehold av Støvsugeren".
- Er slangen eller munnstykket blokkert? Vennligst sjekk "Fjerne en blokkering fra systemet".
- Er støvsugeren overopphetnet? Det vil i så fall ta omtrent 45 minutter før nedstengingen nullstilles automatisk.

## VIKTIGE OPPLYSNINGER

### Originaldeler fra Hoover

Bruk alltid originale deler fra Hoover. Disse er tilgjengelige fra din lokale Hoover-forhandler eller direkte fra Hoover. Når du bestiller deler, må du alltid oppgi modellnummeret ditt.

### Kvalitet

Hoovers fabrikker har blitt uavhengig kvalitetsvurdert. Våre produkter produseres ved å bruke et kvalitetssystem som er i samsvar med ISO 9001.

### Din garanti

Garantibetingelsene for dette apparatet er som definert av vår representant i det landet der det ble solgt. Detaljer vedrørende disse betingelsene fås fra forhandleren der apparatet ble kjøpt. Salgskvitteringen må fremvises ved fremsetting av krav under betingelsene i denne garantien..

Kan endres uten forvarsel.

## INSTRUKTIONER FÖR SÄKER ANVÄNDNING

Som beskrivs i denna bruksanvisning, får denna apparat endast användas vid städning av hemmet. Se till att du förstår anvisningarna helt innan du börjar använda maskinen.

Lämna aldrig denna apparat inkopplad. Stäng alltid av apparaten och dra ut kontakten ur vägguttaget efter användning eller innan rengöring av produkten eller utföring av en underhållsåtgärd.

Den här apparaten kan användas av barn från 8 års ålder och personer med en nedsatt fysisk, sensorisk eller mental förmåga och som inte har den erfarenhet och kunskaper som behövs, förutsatt att de övervakas eller har fått instruktioner om hur apparaten används på ett säkert vis och förstår riskerna som är involverade. Barn får inte leka med apparaten. Rengöring och underhåll som användaren ska utföra, får inte göras av barn utan överinseende.

Om nätsladden är skadad, sluta då omedelbart att använda produkten. För att undvika en säkerhetsrisker, måste en auktoriserad servicetekniker från HOOVER byta nätsladden.

Håll händer, fötter, lösa klädesplagg och hår borta från roterande borstar.

Använd endast tillbehör, förbrukningsartiklar eller reservdelar som rekommenderas eller levererats av HOOVER.

**Statisk elektricitet:** Vissa mattor kan orsaka en liten uppbyggnad av statisk elektricitet. Elektrostatiska urladdningar är inte hälsofarliga.

Använd inte apparaten ut ur dörrar eller på något vått underlag eller för våtupptagning.

Plocka inte upp hårda eller vassa föremål, tändstickor, het aska, fimpar eller andra liknande föremål.

Plocka inte upp eller spraya med brandfarliga vätskor, rengöringsmedel, aerosoler eller ångor.

Kör inte över sladden när du använder apparaten eller dra ut kontakten genom att dra i sladden.

Fortsätt inte att använda apparaten om den verkar defekt.

**HOOVER service:** För att säkerställa en fortsatt säker och effektiv drift av denna apparat rekommenderar vi att service eller reparationer endast utförs av en auktoriserad servicetekniker från HOOVER.

Stå inte på sladden eller vira den runt armar eller ben när du använder apparaten.

Använd inte apparaten för att rengöra djur eller människor.

Placera inte apparaten ovanför dig när du rengör trappor.

### Miljön

Symbolen på apparaten indikerar att denna produkt inte får behandlas som hushållsavfall. Den måste i stället lämnas in på uppsamlingsplats för återvinning av elektrisk och elektronisk utrustning. Avfallshanteringen ska utföras enligt de lokala miljöbestämmelserna. För mer information om hantering, återvinning och återanvändning av denna produkt, kontakta din kommun, lokala myndigheter och renhållningsverk eller den butik där du köpte apparaten.



**CE** Denna apparat uppfyller de europeiska direktiven 2006/95/EG, 2004/108/EG och 2011/65/EU.

HOOVER Limited, Pentrebach, Merthyr Tydfil, Mid Glamorgan, CF48 4TU, UK

## BEKANTA DIG MED DAMMSUGAREN

- A. Dammsugarkroppen
- B. På/av-knapp
- C. Knapp för sladdindragning
- D. Variabel Ström kontroll\*
- E. Påsindikator
- F. Spärr för öppning av påslucka
- G. Påslucka
- H. Förmotorfilter
- I. Utblåsningsfilter
- J. Skydd för utblåsningsfilter
- K. Tillbehörs dörr
- L. Handtag
- M. Sugreglerare\*
- N. Slang
- O. Teleskoprör\*
- P. Teleskopårsreglage\*
- Q. Matt- och golvmunstycke (GP)\*\*
  - Q1. Munstycke för mattor (CA)\*\*
  - Q2. Munstycke för hårda golv (HF)\*\*
- R. Golvtypväljare
- S. Verktyg för springor
- T. Möbelmunstycke
- U. Dammborste
- V. Miniturbomunstycke för borttagning av djurhår\*
- W. Allergenavlägsnande miniturbomunstycke\*
- X. Stort turbomunstycke\*
- Y. Caress-munstycke till hårda golv\*

## SÄTTA IHOP DAMMSUGAREN

Ta ur alla delar ur förpackningen.

1. Koppla i slangen i dammsugarkroppen och se till så att den knäpper i läge. För att ta loss slangen: tryck bara ned de två knapparna på slangändan och dra. [2]
2. Anslut handtaget till den övre ändan på röret. [3]
3. Koppla rörets nedre ände till matt- och golvmunstycket\*\*. [4]

\*Endast vissa modeller

\*\*Endast vissa modeller, munstycken kan variera beroende på modell

## ANVÄNDA DAMMSUGAREN

1. Dra ur nätsladden och koppla in den i ett vägguttag. Dra inte ut sladden längre än till den röda markeringen. [5]
2. Ställ in teleskopröret på önskad längd genom att hålla i handtaget och flytta rörreglaget uppåt eller nedåt till den position som är bekvämast. [6]
3. Matt- och golvmunstycke\*\*: Välj det bästa rengöringsläget för den aktuella golvtypen genom att trycka på pedalen på munstycket [7].
  - Hårt golv – Borstarna sänks ned för att skydda golvet.
  - Matta – Borstarna dras upp för att ge djup rengöring.
4. Slå på dammsugaren med På/av-knappen på dammsugarkroppen. [8]
5. Skjut Variabel \* Power Control för att öka eller minska suget. [9]
6. Ställ in sugeffekten\* genom att skjuta effektreglaget till önskad nivå. [10]
7. När du är klar stänger du av dammsugaren med På/av-knappen. Dra ur kontakten och tryck på knappen för sladdindragning för att dra in sladden i dammsugaren igen. [11]
8. Parkering och förvaring - Teleskopröret kan parkeras för tillfällig förvaring medan det används [12], eller i förvaringsläge när det inte används. [13]

## UNDERHÅLL AV DAMMSUGAREN

### Utbyte av dammpåse

Om påsindikatorn lyser så ska du kontrollera påsen och byta ut den vid behov.

1. Lyft påsens dörr spärr [14] för att öppna påsens dörr, stäng påsen för att undvika att damm kommer ut genom att dra i tungan och ta bort påsen. [15]. Den fulla dammpåsen skall kastas bort korrekt och försiktigt.
2. Vik en ny påse enligt anvisningarna på påsen, och sätt i den genom att föra in påskragen i påshållaren [16].
3. Stäng påsluckan.

**Kom ihåg:** Påsindikatorn kan också bli röd om det har skett en tilltäppning. Se "Ta bort ett stopp i systemet" i detta fall.

### Rengöring av filtret

För att behålla optimal prestanda hos din dammsugare ska motorfiltret och utblåsningsfiltret tvättas efter vart femte påsbyte.

#### Rengöra förmotorfiltret

1. Lyft Påsens dörr spärr [14] för att öppna påsens dörr och ta bort påsen. [15]
2. För att ta ut förmotorfiltret, ta bort förmotorfiltrets ram från dammsugaren. [17]
3. Ta bort filtret från holdaren. [18]
4. Tvätta i ljummet vatten,

#### Rengöra utblåsningsfiltret

1. För att ta bort avgasfiltret, lossa avgas filterlocket [20] och ta bort utblåsfiltrets förpackning. [21]
2. Tvätta filtret i ljummet vatten,

**Kom ihåg:** Använd inte hett vatten eller rengöringsmedel. Om filtren mot förmodan skulle skadas ska de ersättas med en äkta Hoover-reservdel. Använd inte produkten utan dammpåse eller filter.

### Rengöring av den fasta dammpåsen :

För att behålla optimal prestanda rekommenderar vi att du tvättar den fasta tygdampåsen i ljummet vatten efter var femte tömning. Ta bort överflödigt vatten och låt det torka helt innan du använder det igen.

### Ta bort ett stopp i systemet

Om påsindikatorn är röd:

1. Kontrollera om påsen är full. Gå i så fall till "Utbyte av dammpåse".
2. Om påsen inte är full:
  - A. Behöver filtren rengöras? Gå i så fall till avsnittet "Rengöring av filter".
  - B. Kontrollera om det är något annat stopp i systemet. - Använd en pinne eller liknande för att ta bort det som eventuellt blockerar Teleskopröret eller den böjliga slangen.

**Varning\*** : Påsindikatorn förblir tänd om dammsugaren används när påsen är full, om det är stopp i systemet eller om filtren är smutsiga. Om den används under en period på över tio minuter med påsindikatorns symbol tänd så kommer en elektroniskt avstängning att göras av dammsugaren för att förhindra risken för överhettning. Om detta inträffar så slår du av dammsugaren, drar ut sladden och rättar till felet. (se "Ta bort blockering"). Avstängningen återställs automatiskt när dammsugaren sätts på igen.

## TILLBEHÖR OCH MUNSTYCKEN

För att uppnå bästa prestanda och energieffektivitet<sup>#1</sup> rekommenderas det att rätt munstycke används för de huvudsakliga städarbetena.

Dessa munstycken visas i diagrammen med beteckningarna **GP**, **HF** och **CA**.

Ett munstycke av typen **GP** kan användas till att rengöra både mattor och hårda golv.

Ett munstycke av typen **HF** är endast lämpligt för användning på hårda golv.

Ett munstycke av typen **CA** är endast lämpligt för användning på mattor.

De andra munstyckena är tillbehör för specialrengöring och rekommenderas endast för enstaka rengöringstillfällen.

Det är viktigt att observera att denna dammsugare är försedd med en energimärkning som krävs enligt förordning (EU) 665/2013.

Om märket har en röd förbudscirkel till vänster som täcker mattsymbolen, visar detta att dammsugaren inte är lämplig för användning på mattor.

Om märket har en röd förbudscirkel till höger som täcker symbolen för hårt golv, visar detta att dammsugaren inte är lämplig för användning på hårda golv..

\*Endast vissa modeller

\*\*Endast vissa modeller, munstycken kan variera beroende på modell

**#1 OBS!** Dammupptagningsförmåga på mattor, dammupptagningsförmåga på hårda golv samt energieffektivitet i enlighet med kommissionens förordning (EU) 665/2013 och (EU) 66/2013.

Fogmunstycke, Möbel munstycke och Dammborsten lagras ombord under tillbehörs dörren. **[22]**

Alla tillbehör som kan monteras i änden av slangens handtag eller i änden av teleskopröret.

**Verktyg för springor** – För hörn och svåråtkomliga utrymmen. **[23]**

**Möbelmunstycke** – För mjuka möbler och textil. **[24]**

**Dammborste** – För bokhyllor, ramar, tangentbord, etc. **[25]**

**Turbomunstycke för borttagning av djurhår\*** - Använd miniturbomunstycket i trappor eller för djuprengöring av textilytor och andra svårrengjorda ytor. Särskilt lämpligt för borttagning av djurhår. **[1V]**

**Allergenavlägsnande miniturbomunstycke\*** – Använd miniturbomunstycket i trappor eller för djuprengöring av textilytor och andra svårrengjorda ytor. Särskilt lämpligt för allergenborttagning. **[1W]**

**Stort turbomunstycke\*** - Använd det stora turbomunstycket för djuprengöring av mattor. **[1X]**

**Caress-munstycke till hårda golv\*** - För parkettgolv och andra känsliga golv. **[1Y]**

**VIKTIGT:** Använd inte det stora turbomunstycket på mattor med långa fransar, djurfällar eller mattor med högre lugg än 15 mm. Håll inte munstycket stilla på en plats när borsten roterar.

## CHECKLISTA FÖR ANVÄNDAREN

Om du får problem med produkten fyller du i den här enkla kontrollistan innan du ringer till den lokala Hoover-servicerepresentanten.

- Har dammsugaren tillgång till fungerande strömförsörjning? Kontrollera genom att koppla in en annan eldriven apparat.
- Är dammpåsen överfylld? Se "Underhåll av dammsugaren".
- Är filtret igensatt? Se "Underhåll av dammsugaren".
- Är slangen eller munstycket igensatt? Se "Ta bort ett stopp i systemet".
- Är dammsugaren överhettad? Det tar omkring 45 minuter för säkringen att automatiskt återställas.

**VIKTIG INFORMATION****Reserv- och förbrukningsdelar från Hoover**

Använd alltid originaldelar från Hoover vid byte. Du kan beställa delar från närmaste Hoover-återförsäljare eller direkt från Hoover. Uppge alltid modellnummer när du beställer delar.

**kvalitet**

Hoovers fabriker har kvalitetsbedömts av oberoende organisationer. Våra produkter tillverkas enligt ett kvalitetssystem som uppfyller kraven för ISO 9001.

**Garanti**

Garantivillkoren för produkten definieras av vår representant i det land där produkten säljs. Du kan få uppgifter om aktuella villkor från återförsäljaren. Kvittot måste visas upp när man kräver ersättning enligt garantin.

Uppgifterna kan ändras utan föregående meddelande.



## OHJEET TURVALLISTA KÄYTTÖÄ VARTEN

Tämä laite on tarkoitettu ainoastaan kotikäyttöön tämän käyttöoppaan kuvaamalla tavalla. Tutustu tähän käyttöoppaaseen huolellisesti ennen laitteen käyttöä.

Älä jätä laitetta kytketyksi virtaan. Kytke laitteesta virta ja irrota virtajohto virtalähteestä aina käytön jälkeen ja ennen kuin puhdistat laitteen tai teet huoltotoimenpiteitä.

Tätä laitetta voivat käyttää yli 8-vuotiaat lapset ja henkilöt joilla on vähentynyt fyysinen, aistillinen tai henkinen kyky tai ei kokemusta tai tietoja, mikäli näille on annettu ohjausta ja valvontaa koskien laitteen turvallista käyttöä ja ymmärtävät käyttöön liittyvät vaaratekijät. Lapset eivät saa leikkiä laitteella. Käyttäjän suorittamaan puhdistusta ja huoltoa ei tule suorittaa lasten toimesta ilman valvontaa.

Lopeta laitteen käyttö välittömästi, jos virtajohto on vahingoittunut. Turvallisuusriskin välttämiseksi valtuutetun Hoover-huoltoliikkeen tulee vaihtaa virtajohto.

Pidä kädet, jalat, löysät vaatteet ja hiukset loitolla pyörivistä harjoista.

Käytä ainoastaan Hooverin toimittamia tai suosittelemia kiinnityskappaleita, lisävarusteita tai varaosia.

**Staattinen sähkö:** Jotkin matot voivat aiheuttaa vähäisen määrän staattista sähköä. Staattisen sähkön purkaus ei ole vaarallista terveydelle.

Älä käytä laitettasi ulkona tai märällä alustalla. Älä imuroi nesteitä.

Älä imuroi kovia tai teräviä esineitä, tulitikkuja, kuumaa tuhkaa, tupakantumpeja tai muita vastaavia esineitä.

Älä ruiskuta laitteelle tai imuroi laitteella syttyviä nesteitä, puhdistusnesteitä, aerosoleja tai näiden höyryjä.

Älä aja laitteella verkkojohdon yli tai irrota pistoketta virtalähteestä johdosta vetämällä.

Älä käytä laitetta, jos se vaikuttaa vialliselta.

**HOOVER-huolto** Laitteen käyttöturvallisuuden ja tehokkaan toiminnan varmistamiseksi huolto ja korjaukset kannattaa antaa valtuutetun Hoover-huoltoliikkeen tehtäväksi.

Älä seiso johdon päällä tai kierrä sitä käsien tai jalkojen ympärille laitetta käyttäessäsi.

Älä käytä laitetta ihmisten tai eläinten puhdistamiseen.

Älä aseta laitetta yläpuolellesi, kun imuroit portaita.

### Ympäristö

Tässä laitteessa oleva symboli osoittaa, että laitetta ei saa hävittää kotitalousjätteenä. Se täytyy luovuttaa sähkö- ja elektroniikkalaitteiden keräyspisteeseen kierrätystä varten. Hävittäminen on suoritettava paikallisten jätteiden hävittämistä koskevien ympäristösäännösten mukaisesti. Saat lisätietoja tämän laitteen käsittelemisestä, hyötykäytöstä ja kierrätyksestä paikallisilta viranomaisilta, kotitalouksien ja muiden jätteiden jätehuollosta tai liikkeestä, josta ostit laitteen.



**CE** Tämä laite on valmistettu Euroopan direktiivien 2006/95/EY, 2004/108/EY ja 2011/65/EU mukaisesti.

HOOVER Limited, Pentrebach, Merthyr Tydfil, Mid Glamorgan, CF48 4TU, UK

## IMURIN OSAT

- A. Imurin runko
- B. Käynnistyspainike
- C. Johdon kelauspainike
- D. Portaaton Tehonsäätö\*
- E. Pölypussin merkkivalo
- F. Pölypussilokeron vapautussalpa
- G. Pölypussilokeron ovi
- H. Moottorin edessä oleva suodatin
- I. Poistosuodatin
- J. Poistosuodattimen luukku
- K. Lisävarusteiden kansi
- L. Kahva
- M. Imun säädin\*
- N. Letku
- O. Teleskooppiputki\*
- P. Teleskooppiputken sovitin\*
- Q. Matto- ja lattiasuulake (GP)\*\*
  - Q1. Mattosuulake (CA)\*\*
  - Q2. Lauta- tai laminaattilattian suulake (HF)\*\*
- R. Lattiatyyppin valitsin
- S. Rakosuutin
- T. Tekstiilisuutin
- U. Pölysuutin
- V. Pieni eläinkarvatehosuutin\*
- W. Pieni allergiatehosuutin\*
- X. Tehosuutin\*
- Y. Kovan lattian Caresse-suutin\*

## IMURIN KOKOAMINEN

Pura kaikki osat pakkauksesta.

1. Liitä letku imurin runkoon ja varmista, että se naksahaa ja lukittuu paikalleen. Letkun irrottamiseksi yksinkertaisesti paina kumpaakin letkun päässä olevaa painiketta ja vedä. [2]
2. Liitä kädensija putken yläpäähän. [3]
3. Liitä matto- ja lattiasuutin putken alapäähän\*\*. [4]

\*Vain joissakin malleissa

\*\*Vain joissakin malleissa, suulakkeet saattavat vaihdella mallista riippuen

## IMURIN KÄYTTÖ

1. Vedä verkkojohto esiin ja kytke pistoke virtalähteeseen. Vedä johto ulos enintään punaiseen merkkiin asti. [5]
2. Säädä teleskooppiputki\* sopivalle korkeudelle siirtämällä teleskooppiputken sovittimia\* ylös ja siirtämällä kädensija ylös tai alas mukavimpaan työskentelyasentoon. [6]
3. Matto- ja lattiasuulake\*\*: Paina suulakkeen [7] lattiatyyppin valitsinta ja valitse lattiaan sopiva imurointitapa.  
Kova lattia: – Harjakset ovat alhaalla lattian suojaamiseksi.  
Matto: – Harjakset ovat ylhäällä parhaan imutehon saavuttamiseksi.
4. Käynnistä imuri painamalla rungon käynnistyspainiketta. [8]
5. Liu'uta Muutettavaa Tehonsäätöä\* lisätäksesi tai vähentääksesi imua. [9]
6. Säädä imutehon säädin\* halutulle tasolle. [10]
7. Sammuta imuri painamalla virtakatkaisinta uudestaan. Irrota pistoke virtalähteestä ja kela johto takaisin imuriin painamalla kelauspainiketta. [11]
8. Säilytys ja varastointi - Teleskooppiputki voidaan asettaa väliaikaisesti sivuun käytön aikana [12] tai säilytysasentoon, kun sitä ei käytetä. [13]

## IMURIN KUNNOSSAPITO

### Pölypussin vaihto

Jos pölypussin merkkivalo on valaistuna, tarkista pölypussi ja vaihda tarvittaessa.

1. Nosta pölypussilokeron kannen vapautuspainiketta [14] avataksesi pussin kannen, sulje pussi välttääksesi pölyn pakenemista vetämällä kielestä ja irrottamalla pussin. [15]. Täysi pölypussi tulee toimittaa asianmukaisesti ja varovaisesti roskiin.
2. Taita uusi pussi siinä olevien ohjeiden mukaisesti asettamalla kaulus pussin pidikkeeseen [16].
3. Sulje pussin luukku.

**Muista:** Pölypussin merkkivalo saattaa olla punainen, kun laitteessa on tukos. Katso tällöin lisätietoja kohdasta "Tukoksen poistaminen imurista".

### Suodattimen puhdistaminen

Jotta imurisi suorituskyky olisi paras mahdollinen, pese moottorin edessä oleva suodatin ja poistosuodatin joka 5. pussinvaihdon yhteydessä.

### Moottorin esisuodattimen puhdistaminen

1. Nosta pölypussilokeron kannen vapautuspainiketta [14] avataksesi kannen ja poistaaksesi pussin. [15]
2. Poista moottorin esisuodatin irrottamalla moottorin esisuodattimen kehys imurista. [17]
3. Irrota suodatin pidikkeestä. [18]
4. Pese se kädenlämpöisellä vedellä [19] ja anna sen kuivua läpikotaisin ennen imuriin takaisinkiinnittämistä.

### Poistosuodattimen puhdistaminen

1. Irroittaaksesi poistosuodattimen, avaa poistosuodattimen kansi [20] ja poista poistosuodattimen pakkaus. [21]
2. Pese se kädenlämpöisellä vedellä [19] ja anna sen kuivua läpikotaisin ennen imuriin takaisinkiinnittämistä.

**Muista:** Älä käytä kuumaa vettä tai pesuaineita. Jos suodatin vaurioituu, mikä on epätodennäköistä, hanki tilalle aito Hoover-varaosa. Älä yritä käyttää imuria ilman pölypussia tai suodatinta.

### Kiinteän pölypussin puhdistaminen\*:

Parhaan mahdollisen suorituskyvyn säilyttämiseksi suosittelemme, että kiinteä kangaspölypussi pestään kädenlämpöisellä vedellä joka 5. täyden pussin jälkeen. Poista liika vesi ja anna kuivua kokonaan ennen takaisin asentamista.

### Tukoksen poistaminen imurista

Jos pussin merkkivalo on punainen:

1. Tarkista, onko pölypussi täynnä. Jos on, katso ohjeet kohdasta "Pölypussin vaihto".
2. Jos pölypussi ei ole täynnä, tarkista:
  - A. Ovatko suodattimet puhdistuksen tarpeessa? Jos ovat, katso lisätietoja kohdasta "Suodattimen puhdistus".
  - B. Tarkista, onko järjestelmässä muuta tukosta. - Poista tukos teleskooppiputkesta\* tai joustavasta letkusta tikun tai sauvan avulla.

**Varoitus\*:** Pölypussin merkkivalon väri on valaistuna, jos imuria käytetään kun pölypussi on täynnä, imurissa on tukos tai suodattimet vaativat puhdistusta. Jos imuria käytetään yli 10 minuuttia pölypussin merkkivalon palaessa, lämpökatkaisin katkaisee virran imurista estääkseen sen ylikuumenemisen. Jos näin tapahtuu, kytke imuri pois päältä, irrota pistorasiasta ja korjaa vika (ks. 'Tukoksen poistaminen'). Turvakatkaisu nollautuu itsestään kytkettäessä imuri uudelleen päälle.

## LISÄVARUSTEET JA SUUTTIMIT

Parhaan suorituskyvyn ja energiatehokkuuden<sup>#1</sup> saavuttamiseksi on suositeltavaa käyttää oikeanlaisia suulakkeita.

Kaavioissa näihin suulakkeisiin viitataan kirjainyhdistelmillä **GP**, **HF** ja **CA**.

Suulaketyyppi **GP** soveltuu sekä mattojen että kovan lattian puhdistukseen.

Suulaketyyppi **HF** soveltuu ainoastaan kovan lattian puhdistukseen.

Suulaketyyppi **CA** soveltuu ainoastaan mattojen puhdistukseen..

Muut suulakkeet ovat lisävarusteita erityisiä puhdistustoimenpiteitä varten ja niitä suositellaan käytettävän vain satunnaisesti.

\*Vain joissakin malleissa

\*\*Vain joissakin malleissa, suulakkeet saattavat vaihdella mallista riippuen

On tärkeää huomata, että tällä imurilla on komission asetuksen (EU) 665/2013 mukainen energiamerkintä.

Jos energiamerkin vasemmassa laidassa on matto-symbolin peittävä punainen kieltoympyrä, imuri ei sovellu käytettäväksi matoilla.

Jos energiamerkin oikeassa laidassa on kova lattia -symbolin peittävä punainen kieltoympyrä, imuri ei sovellu käytettäväksi kovalla lattialla.

**#1 HUOMAA:** Komission asetusten (EU) 665/2013 ja (EU) 666/2013 mukaiset energiatehokkuus, kyky kerätä pöly matolta ja kyky kerätä pöly kovalta lattialta.

Rakosuutin, huonekalusuutin ja pölytysharja ovat säilöttyinä laitteessa lisävarusteiden kannen alla. [22]

Kaikki lisävarusteet voidaan kiinnittää kädensijan tai teleskooppiputken\* päähän.

**Rakosuutin** – Nurkkia ja vaikeapääsyisiä kohteita varten. [23]

**Tekstiilisuutin** – Pehmeäpintaisten huonekalujen ja kankaiden imurointiin. [24]

**Pölysuutin** – Kirjahyllyjä, kehyksiä, näppäimistöjä jne. varten. [25]

**Eläinkarvatehosuutin\*** - Pienellä tehosuuttimella voit imuroida portaita tai syväpuhdistaa tekstiilipintoja ja muita vaikeasti puhdistettavia paikkoja. Sopii erityisesti eläinkarvojen poistamiseen. [1V]

**Pieni allergiatehosuutin\*** - Pienellä tehosuuttimella voit imuroida portaita tai syväpuhdistaa tekstiilipintoja ja muita vaikeasti puhdistettavia paikkoja. Sopii erityisesti allergiaa aiheuttavien kohteiden imurointiin. [1W]

**Tehosuutin\*** - Tehosuuttimen avulla voit syväpuhdistaa mattoja. [1X]

**Kovan lattian Caresse-suutin\*** - Parketin ja muiden arkojen lattiapintojen imurointiin. [1Y]

**TÄRKEÄÄ:** Älä käytä tehosuutinta tai pientä tehosuutinta imuroidessasi pitkähapsullisia mattoja, eläinten taljoja tai mattoja, joiden nukan pituus on yli 15 mm. Älä pidä suutinta paikallaan harjan pyöriessä.

## VIANMÄÄRITYSLISTA

Jos laitteen käytössä ilmenee ongelmia, käy läpi nämä vianmääritysohjeet ennen kuin otat yhteyttä paikalliseen Hoover-huoltoon.

- Toimiiko virtalähde? Tarkista tämä toisella sähkölaitteella.
- Onko pölypussi täyttynyt äärimmilleen? Katso lisätietoja kohdasta "Imurin huolto".
- Onko suodatin tukossa? Katso lisätietoja kohdasta "Imurin huolto".
- Onko letku tai suutin tukossa? Katso lisätietoja kohdasta "Tukoksen poistaminen järjestelmästä".
- Onko imuri ylikuumenunut? Jos niin, niin turvakatkaisu nollautuu itsestään noin 45 minuutin kuluessa.

## TÄRKEÄÄ TIETOA

### **Hoover-varaosat ja kulutustarvikkeet**

Käytä vain alkuperäisiä Hoover-varaosia. Niitä on saatavana paikalliselta Hoover-jälleenmyyjältä tai suoraan Hooverilta. Mainitse varaosatilauksen yhteydessä imurin tyyppinumero.

### **Laatu**

Hooverin tuotantolaitoksissa on tehty riippumaton laadunarviointi. Tuotantoprosessimme täyttävät ISO 9001 -laatujärjestelmän vaatimukset.

### **Takuu**

Tämän laitteen takuehdot määrittelee ostomaan Hoover-edustaja. Yksityiskohtaiset tiedot näistä ehdoista saa laitteen myyneeltä jälleenmyyjältä. Tämän takuun mukaisia vaateita esitettäessä on esitettävä myyntitodistus tai ostokuitti.

Oikeus muutoksiin pidätetään.

## ΟΔΗΓΙΕΣ ΑΣΦΑΛΟΥΣ ΧΡΗΣΗΣ

Η συσκευή πρέπει να χρησιμοποιείται αποκλειστικά για οικιακή χρήση, σύμφωνα με τις οδηγίες χρήσης. Βεβαιωθείτε ότι κατανοήσατε τις οδηγίες πριν να λειτουργήσετε τη συσκευή.

Μην αφήνετε τη συσκευή συνδεδεμένη στην πρίζα. Πριν τον καθαρισμό της συσκευής ή οποιασδήποτε εργασία συντήρησης, πρέπει να απενεργοποιείτε τη συσκευή και να την αποσυνδέετε από την πρίζα.

Η χρήση της συσκευής από παιδιά άνω των 8 ετών, ηλικιωμένους και ΑΜΕΑ προϋποθέτει την παρουσία ενήλικα που θα φέρει την ευθύνη για την ασφαλεία τους. Η χρήση της συσκευής από άτομα που δεν έχουν εξοικειωθεί στη χρήση παρόμοιων συσκευών μπορεί να γίνει μόνο αφού γίνει κατανοητός ο κίνδυνος που ενέχει η χρήση της συσκευής. Μην αφήνετε τα παιδιά να παίζουν με τη συσκευή. Οι εργασίες καθαρισμού και συντήρησης της συσκευής από τα παιδιά πρέπει να γίνονται με την επίβλεψη ενήλικα που θα φέρει την ευθύνη για την ασφαλεία τους.

Εάν το καλώδιο σύνδεσης με το δίκτυο παροχής εμφανίσει φθορές διακόψτε την λειτουργία της συσκευής αμέσως. Για λόγους ασφαλείας η αντικατάσταση του καλωδίου πρέπει να γίνει αποκλειστικά από εξουσιοδοτημένο προς τούτο τεχνικό HOOVER.

Μην πλησιάζετε τις περιστρεφόμενες βούρτσες με τα χέρια, τα πόδια, τα μαλιά ή τα ρούχα σας.

Χρησιμοποιείτε αποκλειστικά γνήσια εξαρτήματα, ανταλλακτικά και αναλώσιμα HOOVER.

**Στατικός ηλεκτρισμός:** Ορισμένα χαλιά μπορεί να προκαλέσουν συσσώρευση στατικού ηλεκτρισμού. Τυχόν στατικές εκκενώσεις δεν είναι επικίνδυνες για την υγεία.

Μην χρησιμοποιείτε τη συσκευή σας σε εξωτερικούς χώρους, σε υγρή επιφάνεια ή για τη συλλογή υγρών.

Μην συλλέγετε με τη συσκευή σκληρά ή αιχμηρά αντικείμενα, καυτή στάχτη, αποσίγαρα ή άλλα παρόμοια αντικείμενα.

Μην ψεκάζετε ή συλλέγετε εύφλεκτα υγρά, υγρά καθαρισμού, αερολύματα ή τους ατμούς τους.

Ενώσω χρησιμοποιείτε τη συσκευή δεν πρέπει να πατάτε επάνω στο καλώδιο, μην τραβάτε το καλώδιο για να αποσυνδέσετε τη συσκευή από την παροχή.

Εάν η συσκευή εμφανίσει κάποια βλάβη μην συνεχίσετε να την χρησιμοποιείτε.

**Τεχνική Υποστήριξη Hoover:** Για την διατήρηση της ασφαλούς και αποτελεσματικής λειτουργίας της συσκευής οι επεμβάσεις συντήρησης και αποκατάστασης βλαβών πρέπει να γίνονται αποκλειστικά μέσω των εξουσιοδοτημένων τεχνικών HOOVER..

Μην στέκεστε πάνω στο καλώδιο και μην το περιτυλίγετε γύρω από τα χέρια ή τα πόδια σας ενώσω η συσκευή βρίσκεται σε λειτουργία.

Μην χρησιμοποιείτε τη συσκευή για να καθαρίζετε ζώα ή άτομα.

Μην τοποθετείτε πάνω σας τη συσκευή όταν καθαρίζετε τις σκάλες.

### Περιβάλλον

Το σύμβολο πάνω σε αυτή τη συσκευή υποδεικνύει ότι αυτή η συσκευή δεν μπορεί να αντιμετωπιστεί σαν κοινό οικιακό απόβλητο. Αντίθετα, πρέπει να παραδοθεί στο πλησιέστερο κέντρο συλλογής για την ανακύκλωση ηλεκτρικού και ηλεκτρονικού εξοπλισμού. Η απόρριψη της συσκευής πρέπει να γίνει σύμφωνα με την ισχύουσα κατά τόπο νομοθεσία για την απόρριψη ηλεκτρονικών και ηλεκτρικών αποβλήτων. Για πιο λεπτομερείς πληροφορίες σχετικά με την επεξεργασία, την ανάκτηση και την ανακύκλωση αυτής της συσκευής, επικοινωνήστε με την κατά τόπους αρμόδια αρχή, την υπηρεσία αποκομιδής οικιακών απορριμμάτων ή το κατάστημα από το οποίο αγοράσατε τη συσκευή.

**CE** Αυτή η συσκευή πληροί τις υπ' αριθμ. 2006/95/EC, 2004/108/EC και 2011/65/EU Ευρωπαϊκές Οδηγίες.

HOOVER Limited, Pentrebach, Merthyr Tydfil, Mid Glamorgan, CF48 4TU, UK

## ΕΞΟΙΚΕΙΩΣΗ ΜΕ ΤΗ ΣΚΟΥΠΑ

- A. Σώμα της σκούπας
- B. Κουμπί λειτουργίας (On/Off)
- C. Κουμπί τυλίγματος καλωδίου
- D. Χειριστήριο μεταβλητής ισχύος\*
- E. Δείκτης ελέγχου σακούλας
- F. Μάνδαλο απελευθέρωσης θύρας σακούλας
- G. Κάλυμμα της σακούλας
- H. Φίλτρο εξόδου
- I. Φίλτρο εξόδου
- J. Κάλυμμα φίλτρου εξόδου
- K. Θύρα παρελκόμενων
- L. Λαβή εύκαμπτου σωλήνα
- M. Ρυθμιστής αναρρόφησης\*
- N. Εύκαμπτος σωλήνας
- O. Τηλεσκοπικός σωλήνας\*
- P. Ρυθμιστής τηλεσκοπικού σωλήνα\*
- Q. Ακροφύσιο χαλιών και δαπέδου (GP)\*\*
  - Q1. Ακροφύσιο χαλιών (CA)\*\*
  - Q2. Ακροφύσιο (στόμιο) για σκληρά δάπεδα (HF)\*\*
- R. Επιλογέας τύπου δαπέδου
- S. Εργαλείο με λεπτό άκρο
- T. Ακροφύσιο επίπλων
- U. Βούρτσα ξεσκονίσματος
- V. Ακροφύσιο Mini Turbo για τρίχες κατοικίδιων\*
- W. Ακροφύσιο Mini Turbo για αλλεργιογόνα\*
- X. Ακροφύσιο Grand Turbo\*
- Y. Ακροφύσιο Caresse για σκληρά δάπεδα\*

## ΣΥΝΑΡΜΟΛΟΓΗΣΗ ΤΗΣ ΣΚΟΥΠΑΣ ΣΑΣ

Αφαιρέστε όλα τα εξαρτήματα από τη συσκευασία.

1. Συνδέστε τον εύκαμπτο σωλήνα στο κυρίως σώμα της σκούπας, διασφαλίζοντας ότι έχει ασφαλίσει και στερεωθεί στη σωστή θέση. Για να ελευθερώσετε τον εύκαμπτο σωλήνα: πιέστε απλώς τα δύο μάνταλα που υπάρχουν στο άκρο του εύκαμπτου σωλήνα και τραβήξτε. [2]
2. Συνδέστε τη λαβή στο άνω άκρο του σωλήνα. [3]
3. Συνδέστε το ακροφύσιο χαλιών και δαπέδου στο κάτω άκρο του σωλήνα\*\*. [4]

\*Μόνο ορισμένα μοντέλα

\*\*Μόνο για ορισμένα μοντέλα, τα ακροφύσια (στόμια αναρρόφησης) ενδέχεται να διαφέρουν ανάλογα με το μοντέλο

## ΠΩΣ ΝΑ ΧΡΗΣΙΜΟΠΟΙΗΣΕΤΕ ΤΗ ΣΚΟΥΠΑ

1. Ξετυλίξτε το καλώδιο και συνδέστε το σε μια πρίζα ρεύματος. Μην τραβάτε το καλώδιο πέραν της κόκκινης σήμανσης. [5]
2. Ρυθμίστε τον τηλεσκοπικό σωλήνα\* στο επιθυμητό ύψος μετακινώντας τα ρυθμιστικά\* τηλεσκοπικού σωλήνα προς τα επάνω και ανυψώστε ή χαμηλώστε τη λαβή στην πιο άνετη θέση καθαρισμού. [6]
3. Πέλμα χαλιών και δαπέδων\*\*: Πατήστε το πεντάλ στο πέλμα [7] για να επιλέξετε τον ιδανικό τρόπο καθαρισμού για το συγκεκριμένο τύπο πατώματος.  
Σκληρά δάπεδα – Οι βούρτσες χαμηλώνουν για την προστασία του δαπέδου.  
Χαλί – Οι βούρτσες ανασηκώνονται για βαθύτερο καθαρισμό.
4. Ενεργοποιήστε τη σκούπα πατώντας το κουμπί λειτουργίας (On/Off) στο σώμα της σκούπας. [8]
5. Σύρατε τον μεταβλητό διακόπτη έλεγχου ισχύος\* για να αυξήσετε ή να μειώσετε την αναρρόφηση. [9]
6. Θέστε το ρυθμιστή αναρρόφησης\* στο επιθυμητό επίπεδο. [10]
7. Απενεργοποιήστε στο τέλος της χρήσης πατώντας το κουμπί λειτουργίας (On/Off). Βγάλτε από την πρίζα και πατήστε το κουμπί τυλίγματος καλωδίου για να τυλιχτεί πάλι το καλώδιο ρεύματος μέσα στη σκούπα. [11]
8. Στάθμευση και αποθήκευση - Μπορείτε να αποθέσετε τον σωλήνα, κατά τη διάρκεια της χρήσης, για προσωρινή αποθήκευση [12] ή να τον τοποθετήσετε στη θέση αποθήκευσης όταν δεν τον χρησιμοποιείτε. [13]

## ΣΥΝΤΗΡΗΣΗ ΤΗΣ ΣΚΟΥΠΑΣ

### Αντικατάσταση της σακούλας σκόνης

Εάν ο δείκτης ελέγχου σακούλας ανάψει παρακαλώ ελέγξτε και, εάν χρειάζεται, αντικαταστήστε τη σακούλα σκόνης.

1. Για να ανοίξετε τη θύρα της σακούλας, ανασηκώστε το μάνταλο αποδέσμευσης της θύρας της σακούλας, [14] κλείστε τη σακούλα τραβώντας τη λωρίδα που προεξέχει προκειμένου να αποτρέψετε τη διαφυγή της σκόνης και αφαιρέστε τη σακούλα. [15]. Μια γεμάτη σακούλα σκόνης πρέπει να απορρίπτεται σωστά και προσεκτικά.
2. Διπλώστε μια καινούρια σακούλα σύμφωνα με τις οδηγίες που υπάρχουν επάνω στη σακούλα και τοποθετήστε την, εισάγοντας το κολάρο στην υποδοχή στήριξης της σακούλας, [16].
3. Κλείστε τη θύρα σακούλας.

**Να θυμάστε:** Η ένδειξη ελέγχου σακούλας μπορεί να είναι κόκκινη εάν έχει φράξει. Ανατρέξτε στο κεφάλαιο «Απομάκρυνση σκουπιδιού από το σύστημα».

### Καθαρισμός φίλτρου

Για να διατηρήσετε τη βέλτιστη απόδοση της σκούπας, παρακαλούμε να πλένετε το φίλτρο πριν το μοτέρ και το φίλτρο εξόδου μετά από κάθε 5 αλλαγές σακούλας.

### Καθαρισμός του φίλτρου πριν το μοτέρ:

1. Ανασηκώστε το μάνταλο αποδέσμευσης της θύρας της σακούλας, [14], προκειμένου να



- ανοίξετε τη θύρα της σακούλας και να αφαιρέσετε τη σακούλα. [15]
2. Για να αφαιρέσετε το φίλτρο πριν το μοτέρ, ολισθήστε το πλαίσιο φίλτρου πριν το μοτέρ για να το βγάλετε έξω από τη σκούπα. [17]
  3. Αφαιρέστε το φίλτρο από τον συγκρατητή. [18]
  4. Πλύνάτε την με χλιαρό νερό, [19], και αφήστε την να στεγνώσει καλά πριν να την τοποθετήσετε και πάλι στη σκούπα.

#### Καθαρισμός του φίλτρου εξόδου:

1. Για να αφαιρέσετε το φίλτρο εξόδου, ξεκουμπώστε το κάλυμμα του φίλτρου εξόδου [20] και αφαιρέστε το σύστημα φίλτρου εξόδου. [21]
2. Wash the filter in hand warm water [19] και αφήστε την να στεγνώσει καλά πριν να την τοποθετήσετε και πάλι στη σκούπα.

**Να θυμάστε:** Μην χρησιμοποιείτε καυτό νερό ή καθαριστικά. Στη σπάνια περίπτωση που θα προκληθεί ζημιά στα φίλτρα, τοποθετήστε ένα γνήσιο ανταλλακτικό φίλτρο Hoover. Μη δοκιμάζετε να χρησιμοποιείτε το προϊόν χωρίς τοποθετημένα τη σακούλα σκόνης ή το φίλτρο.

#### Καθαρισμός της μόνιμης υφασμάτινης σακούλας σκόνης\*:

Για βέλτιστη απόδοση συνιστούμε να πλένετε τη μόνιμη υφασμάτινη σακούλα σκόνης με χλιαρό νερό μετά από κάθε 5 γεμάτες σακούλες. Απομακρύνετε τα υπολείμματα νερού και αφήστε τη να στεγνώσει εντελώς πριν την τοποθετήσετε.

#### Αφαίρεση εμπλοκής από το σύστημα

Εάν η ένδειξη ελέγχου σακούλας είναι κόκκινη:

1. Ελέγξτε εάν η σακούλα είναι γεμάτη. Εάν ναι, ανατρέξτε στην ενότητα «Αντικατάσταση της σακούλας σκόνης».
2. Εάν δεν είναι γεμάτη, τότε;
  - A. Μήπως χρειάζονται καθάρισμα τα φίλτρα; Εάν ναι, ανατρέξτε στην ενότητα «Καθαρισμός φίλτρου».
  - B. Ελέγξτε εάν έχει φράξει κάπου άλλου το σύστημα - Χρησιμοποιήστε μια ράβδο ή ένα ξύλο για να αφαιρέσετε τυχόν εμπλοκή από τον τηλεσκοπικό σωλήνα ή από τον εύκαμπτο σωλήνα.

**Προειδοποίηση\*:** Εάν χρησιμοποιείτε τη σκούπα με γεμάτη σακούλα, εάν υπάρχει εμπλοκή ή εάν τα φίλτρα είναι βρώμικα, ο δείκτης ελέγχου της σακούλας θα παραμείνει αναμμένος. Εάν χρησιμοποιείται για μια περίοδο πάνω από δέκα λεπτά με το δείκτη ελέγχου σακούλας αναμμένο, ένας ηλεκτρονικός διακόπτης αποκοπής θα θέσει τη σκούπα εκτός λειτουργίας, προκειμένου να αποτραπεί τυχόν κίνδυνος υπερθέρμανσης. Εάν συμβεί κάτι τέτοιο, θέσατε τη σκούπα εκτός λειτουργίας, αποσυνδέστε την από την πρίζα και αποκαταστήστε το πρόβλημα (δείτε το 'Αφαίρεση εμπλοκής'). Μόλις η σκούπα τεθεί πάλι σε λειτουργία, θα γίνει αυτόματη επαναφορά του διακόπτη αποκοπής.

## ΕΞΑΡΤΗΜΑΤΑ ΚΑΙ ΑΚΡΟΦΥΣΙΑ

Για να πετύχετε τις καλύτερες επιδόσεις και υψηλή ενεργειακή απόδοση<sup>#1</sup> συνιστάται να χρησιμοποιείτε τα σωστά ακροφύσια για τις βασικές εργασίες καθαρισμού. Αυτά τα ακροφύσια απεικονίζονται στα σχέδια με τα γράμματα **GP**, **HF** ή **CA**.

Το ακροφύσιο τύπου **GP** μπορεί να χρησιμοποιηθεί τόσο για τον καθαρισμό χαλιών όσο

\*Μόνο ορισμένα μοντέλα

\*\*Μόνο για ορισμένα μοντέλα, τα ακροφύσια (στόμια αναρρόφησης) ενδέχεται να διαφέρουν ανάλογα με το μοντέλο

και πατωμάτων.

Το ακροφύσιο τύπου **HF** είναι κατάλληλο για χρήση μόνο σε σκληρά δάπεδα .

Το ακροφύσιο τύπου **CA** είναι κατάλληλο για χρήση μόνο σε χαλιά.

Τα υπόλοιπα ακροφύσια προορίζονται για ειδικές εργασίες καθαρισμού και πρέπει να χρησιμοποιούνται μόνο για το συγκεκριμένο σκοπό.

Είναι σημαντικό να σημειωθεί ότι η ηλεκτρική σκούπα συνοδεύεται από ενεργειακή ετικέτα σύμφωνα με τα ισχύοντα από την 665/2013 Ευρωπαϊκή οδηγία .

Εάν η ετικέτα εμφανίζει έναν κόκκινο απαγορευτικό κύκλο στα αριστερά που καλύπτει ένα σύμβολο χαλιού, αυτό είναι ένδειξη ότι η σκούπα δεν είναι κατάλληλη για χρήση σε χαλιά.

Όταν στην ετικέτα στα δεξιά υπάρχει το απαγορευτικό σύμβολο με το κύκλο που καλύπτει ένα σύμβολο πατώματος, σημαίνει ότι η σκούπα είναι ακατάλληλη για χρήση σε σκληρά δάπεδα.

**#1 ΣΗΜΕΙΩΣΗ:** Η ικανότητα απορρόφησης σκόνης σε χαλιά και σκόνης σε σκληρά δάπεδα 'όπως και η ενεργειακή απόδοση ανταποκρίνονται στις υπαρίθμ 665/2013 και 666/2013 της Ε.Ε.

Το εξάρτημα με λεπτό άκρο, το ακροφύσιο επίπλων και η βούρτσα ξεσκονίσματος αποθηκεύονται επάνω στη σκούπα κάτω από τη θύρα των παρελκόμενων. [22]

Όλα τα παρελκόμενα μπορούν να τοποθετηθούν στο άκρο της λαβής ή στο άκρο του τηλεσκοπικού\* σωλήνα.

**Εργαλείο με λεπτό άκρο** – Για γωνίες και δυσπρόσιτα σημεία. [23]

**Ακροφύσιο επίπλων** – Για μαλακά έπιπλα και υφάσματα. [24]

**Βούρτσα ξεσκονίσματος** – Για τα ράφια, τα πλαίσια, τα πληκτρολόγια, κ.λπ. [25]

**Πέλα Turbo για τρίχες κατοικίδιων\*** - Χρησιμοποιήστε το μίνι ακροφύσιο τούρμπο για τις σκάλες ή για τον βαθύ καθαρισμό υφασμάτινων επιφανειών και άλλων σημείων που καθαρίζονται δύσκολα. Ιδιαίτερα κατάλληλο για την απομάκρυνση τριχών κατοικίδιων. [1V]

**Ακροφύσιο Mini Turbo για αλλεργιογόνα\*** – Χρησιμοποιήστε το μίνι ακροφύσιο τούρμπο για τις σκάλες ή για τον βαθύ καθαρισμό υφασμάτινων επιφανειών και άλλων σημείων που καθαρίζονται δύσκολα. Ιδιαίτερα κατάλληλο για την απομάκρυνση αλλεργιογόνων. [1W]

**Ακροφύσιο Grand Turbo\*** - Χρησιμοποιήστε το ακροφύσιο Grand Turbo για βαθύ καθαρισμό των χαλιών. [1X]

**Ακροφύσιο Caresse για σκληρά δάπεδα\*** - Για δάπεδα με παρκέ και άλλα ευαίσθητα δάπεδα. [1Y]

**ΣΗΜΑΝΤΙΚΟ:** Μην χρησιμοποιείτε το ακροφύσιο Grand Turbo σε χαλάκια με μακριά κρόσσια, προβιές ζώων και χαλιά με πέλος βαθύτερο από 15mm. Μην κρατάτε το ακροφύσιο ακίνητο ενώ περιστρέφεται η βούρτσα.

## ΚΑΤΑΛΟΓΟΣ ΕΛΕΓΧΟΥ ΧΡΗΣΤΗ

Εάν αντιμετωπίσετε πρόβλημα με το προϊόν, συμπληρώστε αυτόν τον απλό κατάλογο ελέγχου χρήστη πριν επικοινωνήσετε με το τοπικό τμήμα σέρβις της Hoover.

- Υπάρχει ενεργός ρευματοδότης (πρίζα) για την ηλεκτρική σκούπα; Ελέγξτε το με κάποια άλλη ηλεκτρική συσκευή.
- Η σακούλα σκόνης είναι υπερπλήρης; Ανατρέξτε στην ενότητα «Συντήρηση σκούπας».
- Είναι φραγμένο το φίλτρο; Ανατρέξτε στην ενότητα «Συντήρηση σκούπας».
- Είναι φραγμένο το ακροφύσιο ή ο εύκαμπτος σωλήνας; Ανατρέξτε στο κεφάλαιο «Απομάκρυνση σκουπιδιού από το σύστημα».
- Μήπως υπερθερμάνθηκε η σκούπα; Εάν συμβεί αυτό, θα χρειαστούν κατά προσέγγιση 45 λεπτά για την αυτόματη επαναφορά του διακόπτη αποκοπής.

## ΣΗΜΑΝΤΙΚΕΣ ΠΛΗΡΟΦΟΡΙΕΣ

### Ανταλλακτικά και αναλώσιμα της Hoover

Να χρησιμοποιείτε πάντα τα γνήσια ανταλλακτικά της Hoover κατά την αντικατάσταση εξαρτημάτων. Μπορείτε να τα προμηθευτείτε από τον τοπικό αντιπρόσωπο της Hoover ή απευθείας από τη Hoover. Κατά την παραγγελία εξαρτημάτων να αναφέρετε πάντα τον αριθμό μοντέλου.

### Ποιότητα

Τα εργοστάσια της Hoover έχουν υποβληθεί σε ανεξάρτητους ποιοτικούς ελέγχους. Τα προϊόντα μας κατασκευάζονται μέσω ενός συστήματος ποιότητας το οποίο πληροί τις προδιαγραφές του προτύπου ISO 9001.

### Η εγγύησή σας

Οι προϋποθέσεις της εγγύησης για την παρούσα συσκευή είναι αυτές που ορίζονται από τον αντιπρόσωπο της χώρας στην οποία έχει πραγματοποιηθεί η πώληση. Ο αντιπρόσωπος από τον οποίο πραγματοποιείται η αγορά του προϊόντος μπορεί να σας ενημερώσει σχετικά με τις προϋποθέσεις αυτές. Για οποιαδήποτε απαίτηση που αφορά στους όρους της παρούσας απόδειξης απαιτείται η προσκόμιση του τιμολογίου ή της απόδειξης αγοράς. Υπόκειται σε τροποποιήσεις χωρίς προειδοποίηση.

## ИНСТРУКЦИИ ПО ТЕХНИКЕ БЕЗОПАСНОСТИ

Данный прибор предназначен только для домашнего использования в соответствии с описанием, приведенным в настоящем Руководстве пользователя. Прежде чем приступить к эксплуатации данного бытового электроприбора, убедитесь в том, что вы понимаете настоящее руководство.

Не оставляйте прибор включенным в розетку. После использования или перед очисткой или обслуживанием всегда вынимайте вилку из розетки.

Дети старше восьми лет, а также лица со сниженным физическим, сенсорным или умственным развитием или отсутствием опыта или знаний об устройстве могут использовать устройство под присмотром или если они должным образом проинструктированы о безопасном использовании устройства и понимают риски, которые может повлечь собой его использование. С устройством не должны играть дети. Не следует допускать детей к очистке и обслуживанию прибора без присмотра взрослых.

Если провод питания поврежден, немедленно отключите прибор. Во избежание угрозы безопасности замену провода питания должен проводить авторизованный инженер сервисной службы HOOVER.

Не приближайте вращающиеся щетки к рукам, ногам, болтающейся одежде и волосам.

Используйте только те насадки, расходные материалы или запасные части, которые рекомендует или поставляет HOOVER.

**Статическое электричество:** Некоторые типы ковровых покрытий способны накапливать небольшой заряд статического электричества. Разряд статического электричества не представляет опасности для здоровья.

Не применяйте прибор вне помещений, на влажных поверхностях или для сбора жидкостей.

Не используйте прибор для сбора острых предметов, спичек, горячего пепла, окурков или аналогичных объектов.

Не распыляйте или не собирайте горючие жидкости, чистящие средства, аэрозоли или прочие пары.

Не перевозите свой прибор через провод питания и не тяните за провод, вынимая вилку из розетки.

В случае неисправности не следует продолжать пользоваться прибором.

**Сервисная служба HOOVER:** Для гарантии безопасной и надежной работы данного прибора мы рекомендуем приглашать авторизованных инженеров сервисной службы HOOVER для выполнения технического обслуживания и ремонта.

Не стойте на проводе и не наматывайте его на руку или ногу в процессе использования прибора.

Не пользуйтесь прибором для очистки животных или людей.

Не размещайте прибор над собой во время уборки лестниц.

### Окружающая среда:

Символ на данном приборе указывает на то, что его нельзя утилизировать вместе с бытовыми отходами. Его необходимо сдавать в соответствующий пункт приема для дальнейшей переработки электрических и электронных частей. Утилизация должна проводиться в соответствии с местными природоохранными правилами по утилизации отходов. За более подробной информацией по обращению с данным прибором, его утилизации и переработке обратитесь в местные органы власти, в службу утилизации отходов или в магазин, где вы приобрели данный прибор.



**CE** Данный прибор отвечает требованиям Европейских Директив 2006/95/ЕС, 2004/108/ЕС и 2011/65/EU.

HOOVER Limited, Pentrebach, Merthyr Tydfil, Mid Glamorgan, CF48 4TU, UK

## ПОЗНАКОМЬТЕСЬ С КОНСТРУКЦИЕЙ ВАШЕГО ПЫЛЕСОСА

- A. Основной корпус пылесоса
- B. Кнопка Вкл/Выкл
- C. Кнопка смотки шнура
- D. Регулируемая мощность\*
- E. Индикатор наполнения мешка для сбора пыли
- F. Защелка дверцы отсека пылесборного мешка
- G. Дверца отсека мешка для сбора пыли
- H. Промываемый фильтр
- I. Выпускной фильтр
- J. Крышка выпускного фильтра
- K. Крышка аксессуаров
- L. Рукоятка шланга
- M. Регулятор всасывания\*
- N. Шланг
- O. Телескопическая труба\*
- P. Регулятор телескопической трубы\*
- Q. Насадка для пола и ковров (GP)\*\*
  - Q1. Насадка для ковров (CA)\*\*
  - Q2. Насадка для твердых покрытий (HF)\*\*
- R. Переключатель типа пола
- S. Щелевая насадка,
- T. Мебельная насадка
- U. Щетка для удаления пыли
- V. Мини-турбонасадка для удаления шерсти животных\*
- W. Мини-турбонасадка для удаления аллергенов\*
- X. Турбонасадка Grand\*
- Y. Насадка для уборки твердой поверхности\*

## СБОРКА ПЫЛЕСОСА

Извлеките все составные части из упаковки.

1. Присоедините шланг к основному корпусу пылесоса, следя за тем, чтобы он плотно вошел в гнездо и защелкнулся в нужном положении. Для того, чтобы отсоединить шланг, достаточно нажать две защелки на конце шланга и потянуть его на себя. [2]
2. Присоедините рукоятку к верхнему концу трубы. [3]
3. Присоедините нижний конец трубы к насадке для чистки ковров и пола\*\*. [4]

\*Только для определенных моделей

\*\*Только для некоторых моделей. Форма насадки может меняться в зависимости от модели.

## ЭКСПЛУАТАЦИЯ ПЫЛЕСОСА

1. Извлеките шнур питания и подключите вилку шнура к розетке электропитания. Не тяните шнур за его участок, находящийся за красной меткой. [5]
2. Установите телескопическую трубу\* на нужной высоте, передвигая регулятор телескопической трубы\* вверх, и поднимите или опустите рукоятку в удобное положение. [6]
3. Насадка для чистки ковров и пола\*\*: Нажмите на педаль, предусмотренную на насадке [7], чтобы выбрать оптимальный режим чистки в зависимости от типа напольного покрытия.
  - Твердое напольное покрытие – Для защиты напольного покрытия щетки опущены
  - Ковровое покрытие – Для более глубокой очистки щетки подняты.
4. Включите пылесос, нажав кнопку Вкл/Выкл на корпусе пылесоса. [8]
5. Управляйте Регулятором мощности\* для усиления и ослабления всасывания. [9]
6. Отрегулируйте при помощи регулятора\* мощность всасывания. [10]
7. По окончании работы выключите пылесос, нажав кнопку Вкл/Выкл. После отключения от сети питания шнур можно убрать внутрь пылесоса нажатием кнопки сматывания шнура. [11]
8. Временное и длительное хранение пылесоса - Трубу можно оставить в положении "Парковка", когда пылесос используется [12], или в положении "Хранение", когда он не используется. [13]

## ТЕХНИЧЕСКОЕ ОБСЛУЖИВАНИЕ ПЫЛЕСОСА

### Замена мешка для сбора пыли

Если индикатор переполнения пылесборника светится, проверьте состояние мешка, и в случае необходимости замените его.

1. Поднимите защелку дверцы мешка для сбора пыли [14] для открытия дверцы мешка закройте мешок во избежание выхода пыли, затянув язычок, и выберите мешок. [15]. Утилизация полного мешка для пыли должна производиться аккуратно и правильно.
2. Заправьте новый мешок, как это указано на нем, и закрепите его путем помещения петли в держатель мешка [16].
3. Закройте дверцу отсека пылесборного мешка.

**Помните!** Индикатор заполнения мешка может гореть красным также, если забился шланг или трубка. См. раздел «Устранение засоров в системе».

### Очистка фильтра

Для поддержания оптимальных рабочих параметров пылесоса, стирайте постоянный мешок после каждых пяти наполнений.

### Очистка фильтра электродвигателя:

1. Поднимите защелку дверцы мешка для сбора пыли [14] для открытия дверцы мешка и выберите мешок. [15]

- Для удаления фильтра электродвигателя выньте рамку фильтра из пылесоса. [17]
- Выньте фильтр из держателя. [18]
- Вымойте его вручную в теплой воде [19] и дайте ему тщательно просохнуть до повторного использования его в пылесосе.

#### Очистка выпускного фильтра:

- Для извлечения выпускного фильтра отстегните выхлопную крышку [20] и извлеките выпускной фильтр. [21]
- Вымойте фильтр в теплой воде [19] и дайте полностью просохнуть перед установкой в пылесос.

**Помните!** Запрещается промывка горячей водой или моющими средствами. Повреждение фильтров маловероятно. Если же это произошло, замените поврежденный фильтр новым фильтром производства фирмы Hoover. Запрещается использование пылесоса без мешка для сбора пыли или установленного фильтра.

#### Чистка постоянного тряпичного пылесборного мешка\*:

Для поддержания оптимальных рабочих параметров пылесоса, стирайте постоянный мешок в теплой воде после каждого пяти наполнений мешка. Удалите лишнюю воду из мешка и дайте ему полностью просохнуть перед установкой в пылесос.

#### Удаление засора из системы

Если индикатор заполнения мешка горит красным:

- Проверьте, не заполнен ли мешок для сбора пыли. Если заполнен, см. раздел "Замена пылесборного мешка".
- Если он не заполнен, тогда:
  - Требуется ли прочистить фильтр? Если это требуется, см. раздел "Очистка фильтра".
  - Проверьте, нет ли других засорений в системе - При помощи стержня или палки прочистите телескопическую трубу или гибкий шланг.

**Предупреждение\*:** Индикатор заполнения мешка останется светящимся, если мешок пылесоса полон, либо имеется засорение, либо загрязнены фильтры. Если пылесос используется со светящимся индикатором заполнения мешка в течение более десяти минут, реле электронной защиты отключит его во избежание любого риска перегрева. В этом случае выключите пылесос, отсоедините его от сети питания и замените мешок (См. раздел «Устранение засоров в системе»). Реле защиты автоматически вернется в исходное положение, если вновь включить пылесос.

## ПРИНАДЛЕЖНОСТИ И НАСАДКИ

Для достижения лучшей производительности и энергоэффективности<sup>#1</sup> рекомендуется правильно использовать насадки для основных операций уборки. Эти насадки обозначены на схеме буквами **GP**, **HF** или **CA**. Насадку типа **GP** можно использовать для очистки как ковров, так и твердых напольных покрытий.

\*Только для определенных моделей

\*\*Только для некоторых моделей. Форма насадки может меняться в зависимости от модели.

Насадка типа **HF** подходит только для твердых напольных покрытий.

Насадка типа **CA** подходит только для ковров.

Прочие насадки являются аксессуарами для особых видов уборки и рекомендуются для использования только в определенных случаях.

Важно отметить, что данный пылесос поставляется с маркировкой энергоэффективности согласно требованиям Постановления Совета ЕС 665/2013/EU.

Если в левой части этикетки значок ковра заключен в красный запрещающий круг, это означает, что данный пылесос не пригоден для уборки ковров.

Если в правой части этикетки значок твердого напольного покрытия заключен в красный запрещающий круг, это означает, что данный пылесос не пригоден для уборки полов с твердым покрытием.

**#1 ПРИМЕЧАНИЕ:** Мощность сбора пыли с ковровых покрытий, мощность сбора пыли с твердых напольных покрытий и энергоэффективность отвечают нормам Постановлений Совета ЕС 665/2013/EU и 666/2013/EU.

Реле защиты автоматически вернется в исходное положение, если вновь включить пылесос. [22]

Все принадлежности могут быть установлены на конце рукоятки или телескопической\* трубы.

**Щелевая насадка**, – Предназначена для очистки углов и труднодоступных мест. [23]

**Мебельная насадка** – Предназначена для очистки мягкой мебели и тканей. [24]

**Щетка для удаления пыли** – Для книжных полок, рамок картин, клавиатур и т.п. [25]

**Турбонасадка для удаления шерсти животных\*** - Мини турбо щетка предназначена для чистки лестниц или глубокой очистки тканевых поверхностей и других труднодоступных мест. Особенно подходит для удаления шерсти животных. [1V]

**Мини-турбонасадка для удаления аллергенов\*** – Мини турбо щетка предназначена для чистки лестниц или глубокой очистки тканевых поверхностей и других труднодоступных мест. Особенно подходит для удаления аллергенов. [1W]

**Турбонасадка Grand\*** - Турбонасадка Grand предназначена для глубокой чистки ковров. [1X]

**Насадка для уборки твердой поверхности\*** - Для паркетных полов и других полов, требующих осторожного обращения. [1Y]

**ВНИМАНИЕ!** Не следует использовать мини-турбонасадки на коврах с длинной бахромой, в укрытиях животных и на коврах с ворсом длиннее 15 мм. Не держите насадку неподвижно, в то время как вращается щетка.

## АНКЕТА ПОЛЬЗОВАТЕЛЯ

Если у Вас возникли сложности с использованием данного изделия, просим заполнить эту несложную анкету для пользователя перед обращением в местную сервисную службу компании Hoover.

- Подается ли на пылесос рабочее напряжение? Проверьте с помощью другого электрического прибора.
- Не переполнен ли мешок для пыли? См. раздел «Техническое обслуживание пылесоса».
- Не засорился ли фильтр? См. раздел «Техническое обслуживание пылесоса».
- Не засорились ли шланг или насадка? См. раздел «Устранение засоров в системе».
- Не перегрелся ли пылесос? Если это так, примерно через 45 минут реле защиты автоматически вернется в исходное положение.

## ВАЖНАЯ ИНФОРМАЦИЯ

### **Запасные части и расходные материалы компании Hoover**

При замене частей используйте только штатные запасные части и расходные материалы производства компании Hoover. Их можно приобрести у вашего местного дилера компании Hoover или непосредственно в компании Hoover. При оформлении заказа на запасные части обязательно указывайте номер модели пылесоса.

### **Качество**

Заводы компании Hoover прошли независимую оценку качества. Наша продукция изготавливается с применением системы качества, удовлетворяющей требованиям стандарта ISO 9001.

### **Ваша гарантия**

Условия гарантии для данного бытового электрического прибора определяются нашим представителем в стране, где этот электроприбор продан. Более подробную информацию об этих условиях вы можете получить у дилера, продавшего электроприбор. При предъявлении претензий по условиям данных гарантийных обязательств, должен быть представлен чек или квитанция на проданный товар. Изменения могут быть внесены без уведомления.



## INSTRUKCJE BEZPIECZNEGO UŻYTKOWANIA

Urządzenie to jest przeznaczone wyłącznie do użytku domowego w sposób opisany w niniejszej instrukcji użytkownika. Prosimy o dokładne zapoznanie się z instrukcją przed rozpoczęciem używania odkurzacza.

Nie pozostawiać urządzenia podłączonego do gniazdka zasilającego. Należy zawsze wyłączać urządzenie i wyjmować wtyczkę przewodu zasilającego z gniazdka po zakończeniu użytkowania, a także przed przystąpieniem do czyszczenia lub wykonywania jakichkolwiek czynności konserwacyjnych.

Urządzenie mogą obsługiwać dzieci w wieku co najmniej 8 lat, osoby o ograniczonych zdolnościach fizycznych, sensorycznych lub mentalnych, a także osoby nieposiadające odpowiedniego doświadczenia oraz wiedzy, jedynie pod warunkiem że odbywać się będzie to pod nadzorem lub po przeszkoleniu na temat bezpiecznego użycia urządzenia oraz związanych z nim zagrożeń. Dzieci nie mogą bawić się urządzeniem. Urządzenia nie powinny czyścić ani konserwować dzieci bez nadzoru.

Jeśli przewód zasilający uległ uszkodzeniu, należy natychmiast zaprzestać korzystania z urządzenia. Ze względów bezpieczeństwa przewód zasilający powinien być wymieniany wyłącznie przez serwisanta autoryzowanego punktu serwisowego HOOVER.

Nie zbliżać rąk, stóp, luźnej odzieży ani włosów do obracających się szczotek.

Należy korzystać wyłącznie z końcówek, materiałów eksploatacyjnych oraz części zamiennych zalecanych lub dostarczonych przez firmę HOOVER.

**Ładunki elektrostatyczne:** Odkurzanie niektórych dywanów może powodować niewielkie naelektryzowanie się urządzenia. Tego rodzaju ładunki elektrostatyczne nie stanowią zagrożenia dla zdrowia.

Nie używać urządzenia na zewnątrz domu, do odkurzania

mokrych powierzchni ani do zbierania wody.

Nie wolno wciągać twardych lub ostrych przedmiotów, zapalek, gorącego popiołu, niedopałków papierosów ani innych podobnych przedmiotów.

Nie spryskiwać łatwopalnymi cieczami, środkami czyszczącymi w aerozolu ani parą.

Nie stąpać po przewodzie zasilającym podczas korzystania z urządzenia i nie wyjmować wtyczki, ciągnąc za przewód zasilający.

Nie kontynuować eksploatacji uszkodzonego urządzenia.


**Serwis firmy HOOVER:** Aby zapewnić bezpieczne i sprawne działanie tego urządzenia, zalecamy zlecenie prac serwisowych lub napraw wyłącznie serwisantom autoryzowanego punktu serwisowego firmy HOOVER.


Nie stawać na przewodzie zasilającym i nie owijać go sobie wokół rąk lub nóg podczas korzystania z urządzenia.

Nie używać urządzenia do odkurzania ludzi lub zwierząt.

Nie ustawiać urządzenia powyżej swojego poziomu podczas odkurzania schodów.

### Ochrona środowiska

Symbol umieszczony na urządzeniu oznacza, że nie jest ono klasyfikowane jako odpad z gospodarstwa domowego. Urządzenie należy zdać w odpowiednim punkcie utylizacji w celu recyklingu komponentów elektrycznych i elektronicznych.  Urządzenie należy złomować zgodnie z lokalnymi przepisami w sprawie utylizacji odpadów. Dodatkowe informacje na temat sposobu utylizacji, złomowania i recyklingu urządzenia można uzyskać w lokalnym urzędzie miejskim, w komunalnym zakładzie utylizacji odpadów lub w sklepie, w którym produkt został zakupiony.

 Urządzenie spełnia wymogi europejskich norm 2006/95/WE, 2004/108/WE oraz 2011/65/WE.

HOOVER Limited, Pentrebach, Merthyr Tydfil, Mid Glamorgan, CF48 4TU, UK

## ELEMENTY ODKURZACZA

- A. Obudowa główna odkurzacza
- B. Wyłącznik
- C. Przycisk zwijania przewodu
- D. Płynna regulacja mocy\*
- E. Wskaźnik wypełnienia worka
- F. Zatrask zwalniania klapy worka
- G. Kłapa worka
- H. Filtr przed silnikiem
- I. Filtr wylotowy
- J. Pokrywa filtra wywiewnego
- K. Pokrywa akcesoriów
- L. Uchwyt na wąż
- M. Regulator siły ssania\*
- N. Wąż
- O. Rura teleskopowa\*
- P. Regulacja rury teleskopowej\*
- Q. Szczotka dywanowo-podłogowa (GP)\*\*
  - Q1. Ssawka do dywanów (CA)\*\*
  - Q2. Ssawka do twardych podłóg (HF)\*\*
- R. Przełącznik typu podłogi
- S. Ssawka szczelinowa
- T. Szczotka do mebli
- U. Szczotka do kurzu
- V. Turboszczotka mini do usuwania sierści zwierząt\*
- W. Turboszczotka mini do usuwania alergenów\*
- X. Szczotka Turbo\*
- Y. Ssawka do twardych podłóg\*

## MONTAŻ ODKURZACZA

Wymij wszystkie elementy z opakowania.

1. Podłącz wąż do obudowy głównej odkurzacza, upewniając się, że został zatrzaśnięty i zablokowany na swoim miejscu. Aby zwolnić wąż: naciśnij dwa zatraski na końcówce węża i pociągnij. [2]
2. Podłącz uchwyt do górnego końca rury. [3]
3. Podłącz dolny koniec rury do szczotki dywanowo-podłogowej\*\*. [4]

\*Tylko w niektórych modelach

\*\*Jedynie w niektórych modelach. Końcówki mogą się różnić w zależności od modelu

## KORZYSTANIE Z ODKURZACZA

1. Wyciągnij przewód zasilający i podłącz go do źródła zasilania. Nie należy wyciągać przewodu poza czerwony znacznik. [5]
2. Ustaw rurę teleskopową\* na żądaną wysokość, przesuając jej ustawiacz\* w górę oraz podnosząc lub opuszczając uchwyt, do najwygodniejszego położenia. [6]
3. Szczotka uniwersalna\*\*: Naciśnij przycisk dolny na szczotce [7], aby wybrać odpowiedni tryb czyszczenia powierzchni.
  - Twarda podłoga – Szczotki są obniżone, aby chronić podłogę.
  - Dywan – Szczotki są uniesione, aby umożliwić głębsze odkurzanie.
4. Włącz odkurzacza, naciskając wyłącznik znajdujący się na obudowie głównej odkurzacza. [8]
5. Przesuwać regulator zmiany mocy\*, aby zwiększać lub zmniejszać moc zasysania. [9]
6. Przesuń regulator\* ssania na odpowiedni poziom. [10]
7. Po zakończeniu pracy wyłącz odkurzacza, naciskając wyłącznik. Wyjmij wtyczkę z gniazdka i naciśnij przycisk zwijania przewodu, aby zwinąć przewód zasilający z powrotem do odkurzacza. [11]
8. Przerwa w pracy i przechowywanie - Rurę można zablokować w bezpiecznym położeniu w trakcie przerwy w pracy [12] lub w położeniu do przechowywania, gdy odkurzacza nie jest w użyciu. [13]

## KONSERWACJA ODKURZACZA

### Wymiana worka na kurz

Jeśli wskaźnik wypełnienia worka zaświeci się na czerwono, należy go sprawdzić i, w razie potrzeby, wymienić worek.

1. Podnieść zaczep [14] zwalnający drzwiczki worka, aby je otworzyć, pociągając za wypust zamknąć worek, aby nie wydostawał się z niego kurz i wyjąć worek. [15]. Pełny worek z kurzem należy ostrożnie usunąć w prawidłowy sposób.
2. Złóż nowy worek w sposób na nim pokazany i zamocuj go, wsuwając jego kołnier w uchwyt do worka [16].
3. Zamknij kłapkę worka.

**Zapamiętaj:** Wskaźnik wypełniania worka może świecić na czerwono także w przypadku wystąpienia niedrożności. W takim przypadku zobacz rozdział „Usuwanie niedrożności z układu”.

### Czyszczenie filtra

Aby uzyskać optymalną wydajność odkurzacza, należy wyplukać filtr zainstalowany przed silnikiem po każdym 5 wymianach worka.

### Czyszczenie filtra pre-motor.

1. Podnieść zaczep [14] zwalnający drzwiczki worka, aby go otworzyć i wyjąć worek. [15]
2. W celu wyjęcia bocznego filtra znajdującego się przed silnikiem zwolnij ramkę, w której ten filtr jest zainstalowany. [17]
3. Wyjmij filtr z ramki. [18]
4. Umyć go w ciepłej wodzie, [19] i pozostawić do dokładnego wyschnięcia przed ponownym umieszczeniem w odkurzaczu.

### Czyszczenie filtra wywiewu:

1. Aby wyjąć filtr wylotowy, należy odczepić osłonę [20] filtra i wyjąć zestaw filtrujący. [21]
2. Wymyj filtr w letniej wodzie, [19] i odstaw do dokładnego wyschnięcia przed ponownym montażem w odkurzaczu.

**Zapamiętaj:** Nie stosować gorącej wody ani detergentów. W mało prawdopodobnym przypadku uszkodzenia filtra, należy zastąpić go oryginalnym filtrem Hoover. Nie wolno podejmować prób eksploatacji odkurzacza bez założonego worka na kurz lub filtra.

### Czyszczenie stałego worka na kurz\*:

Aby zapewnić optymalną wydajność urządzenia, zaleca się mycie worka montowanego na stałe w ciepłej wodzie, co 5 napełnień. Wyciśnij nadmiar wody z filtra i pozostaw do całkowitego wyschnięcia przed ponownym założeniem.

### Usuwanie niedrożności z układu

Jeśli wskaźnik wypełnienia worka świeci na czerwono:

1. Sprawdź, czy worek jest pełny. Jeśli tak, zobacz rozdział „Wymiana worka na kurz”.
2. Jeśli worek nie jest pełny:
  - A. Czy trzeba wyczyścić filtry? Jeśli tak, zobacz rozdział „Czyszczenie filtrów”.
  - B. Sprawdź, czy występują jakiekolwiek niedrożności w układzie. - Za pomocą patyka lub pręta usuń wszelkie zatory z rury teleskopowej lub przewodu giętkiego.

**Ostrzeżenie\* :** Wskaźnik wypełnienia worka pozostanie podświetlony na czerwono, jeśli odkurzacz jest używany przy wypełnionym worku, jeśli istnieją jakieś zatory lub jeśli filtry są zabrudzone. Jeżeli odkurzacz jest wykorzystywany przez czas dłuższy niż 10 minut, pomimo świecenia się wskaźnika wypełnienia worka, elektroniczny wyłącznik wyłączy odkurzacz, aby nie dopuścić do jego przegrzania. W takim wypadku należy wyłączyć odkurzacz, wyjąć wtyczkę z gniazdka elektrycznego i rozwiązać problem (patrz „Usuwanie zatorów”). Wyłącznik automatycznie zresetuje się po ponownym włączeniu odkurzacza.

## AKCESORIA I SSAWKI

Aby uzyskać optymalne wyniki oraz wydajność energetyczną #1, zaleca się stosowanie prawidłowych końcówek podczas głównych czynności czyszczenia.

Ssawki są wskazane na schematach i oznaczone literami **GP**, **HF** lub **CA**.

Ssawką typu **GP** można odkurzać zarówno dywany, jak i twarde podłogi.

Ssawka typu **HF** jest odpowiednia tylko do odkurzania twardych podłóg.

Ssawka typu **CA** jest odpowiednia tylko do odkurzania dywanów.

Pozostałe ssawki to akcesoria do specjalistycznych zadań czyszczących. Zaleca się używać ich jedynie okazjonalnie.

Należy podkreślić, że niniejszy odkurzacz jest dostarczany wraz z etykietą energetyczną

zgodnie z wymogami Rozporządzenia (UE) 665/2013.

Jeśli na etykiecie znajduje się czerwony znak zakazu umieszczony na symbolu dywanu, oznacza to, że ten odkurzacz nie nadaje się do odkurzania dywanów.

Jeśli na etykiecie znajduje się czerwony znak zakazu umieszczony na symbolu twardej podłogi, oznacza to, że ten odkurzacz nie nadaje się do odkurzania twardych podłóg.

**#1 UWAGA:** Wskaźnik zbierania kurzu na dywanie, wskaźnik zbierania kurzu na dywanie oraz

Narzędzie do szczelin, dysza do mebli i szczotka do kurzu są przechowywane w urządzeniu, pod pokrywą na akcesoria. [22]

Wszystkie akcesoria mogą zostać zamocowane na końcu uchwytu lub rury teleskopowej\*.

**Ssawka szczelinowa** – Do odkurzania kątów i innych trudno dostępnych miejsc. [23]

**Szczotka do mebli** – Do miękkich mebli i tkanin. [24]

**Szczotka do kurzu** – Do półek z książkami, ram obrazów, klawiatur itd. [25]

**Turboszczotka do usuwania sierści zwierząt\*** - Turboszczotka mini służy do odkurzania schodów lub głębokiego odkurzania powierzchni pokrytych tkaninami i innych trudnych do czyszczenia powierzchni. Nadaje się w szczególności do usuwania sierści zwierząt. [1V]

**Turboszczotka mini do usuwania alergenów\*** – Turboszczotka mini służy do odkurzania schodów lub głębokiego odkurzania powierzchni pokrytych tkaninami i innych trudnych do czyszczenia powierzchni. Nadaje się w szczególności do usuwania alergenów. [1W]

**Szczotka Turbo\*** - Turboszczotka grand służy do głębokiego odkurzania dywanów. [1X]

**Ssawka do twardych podłóg\*** - Do parkietów i innych delikatnych powierzchni podłogowych. [1Y]

**WAŻNE:** Nie należy korzystać z dużych turboszczotek do odkurzania dywaników z długimi frędzlami, skór zwierzęcych i puszystych dywanów o włosie dłuższym niż 15 mm. Nie trzymać ssawki nieruchomo, gdy szczotka się obraca.

## LISTA KONTROLNA UŻYTKOWNIKA

W razie wystąpienia problemu z urządzeniem należy skorzystać z poniższej prostej listy kontrolnej użytkownika przed skontaktowaniem się z lokalnym serwisem firmy Hoover.

- Czy gniazdko, do którego podłączono odkurzacz, jest pod napięciem? Sprawdź gniazdko elektryczne, podłączając do niego inne urządzenie elektryczne.
- Czy worek na kurz jest przepelniony? Zobacz rozdział „Konserwacja odkurzacza”.
- Czy filtr jest niedrożny? Zobacz rozdział „Konserwacja odkurzacza”.
- Czy wąż lub szczotki są zatkane? Zobacz rozdział „Usuwanie niedrożności z układu”.
- Czy nie nastąpiło przegrzanie odkurzacza? Jeżeli tak, wyłącznik zostanie automatycznie zresetowany po ok. 45 minutach.

\*Tylko w niektórych modelach

\*\*Jedynie w niektórych modelach. Końcówki mogą się różnić w zależności od modelu

## WAŻNE INFORMACJE

### **Części zapasowe i materiały eksploatacyjne firmy Hoover**

Należy zawsze wymieniać części na oryginalne części zapasowe firmy Hoover. Można je nabyć u lokalnego przedstawiciela firmy Hoover lub bezpośrednio w firmie Hoover. Przy zamawianiu części zawsze należy podać numer danego modelu.

### **Jakość**

Zakłady firmy Hoover zostały poddane niezależnej kontroli pod kątem jakości. Nasze produkty zostały wytworzone z wykorzystaniem systemu kontroli jakości spełniającego wymogi normy ISO 9001.

### **Gwarancja**

Warunki gwarancji na niniejsze urządzenie są określone przez naszego przedstawiciela w kraju, w którym urządzenie jest sprzedawane. Szczegółowe informacje na temat warunków gwarancji można uzyskać w punkcie, w którym urządzenie zostało nabyte. Przy zgłaszaniu wszelkich roszczeń w ramach gwarancji należy przedstawić dowód sprzedaży lub pokwitowanie.

Zastrzegamy sobie możliwość wprowadzania zmian bez wcześniejszego powiadomienia.

## NÁVOD K BEZPEČNÉMU POUŽITÍ

Tento vysavač by měl být používán pouze pro úklid domácnosti a v souladu s touto uživatelskou příručkou. Než začnete spotřebič používat, ujistěte se, že rozumíte tomuto návodu.

Nenechávejte zařízení zapnuté v zásuvce. Před čištěním nebo jakoukoli údržbou zařízení vždy vypněte a síťovou šňůru vytáhněte ze zásuvky.

Tento přístroj smí používat děti od 8 let výše a osoby se sníženými fyzickými, smyslovými nebo mentálními schopnostmi nebo s nedostatkem zkušeností a znalostí, pokud mají dozor nebo jim byly dány pokyny týkající se bezpečného používání tohoto přístroje a byly seznámeny s možnými riziky jeho používání. S přístrojem si nesmí hrát děti. Čištění a údržbu nesmí provádět děti bez dohledu.

Jestliže je poškozena síťová šňůra, okamžitě přestaňte zařízení používat. aby jste se vyhnuli ohrožení bezpečnosti, napájecí kabel musí být vyměněn autorizovaným technikem společnosti HOOVER.

Udržujte dostatečnou vzdálenost rukou, nohou, volného oděvu a vlasů z dosahu otočných kartáčů.

Používejte výhradně příslušenství, spotřební materiál a náhradní díly doporučené nebo dodávané firmou HOOVER.

**Statická elektřina** Při čištění některých koberců vzniká malé množství statické elektřiny. Výboje statické elektřiny neohrožují zdraví.

Nepoužívejte Vaše zařízení venku, na mokré povrchy nebo na mokrá vysávání.

Nevysávejte tvrdé nebo ostré předměty, zápalky, žhavý popel, cigaretové nedopalky a podobné předměty.

Nestříkejte nebo nevysávejte hořlavé kapaliny, čisticí tekutiny, aerosoly nebo jejich výpary.

Během použití zařízení nepřejíždějte přes síťovou šňůru a nevytahujte síťový kabel ze zásuvky taháním za šňůru.

Nepoužívejte zařízení, pokud vám připadá vadné.

**Servis HOOVER** Pro zajištění vždy bezpečné a efektivní práce s přístrojem doporučujeme, aby jakékoliv servisní práce nebo opravy prováděl pouze autorizovaný servisní pracovník společnosti Hoover.

Během použití zařízení nestůjte na síťové šňůře ani si ji neovíjejte kolem paží či nohou.

Nepoužívejte zařízení pro čištění zvířat a osob.

Při úklidu schodů nestavte zařízení na vyšší schod, než se nacházíte vy.

### Životní prostředí

Symbol na tomto zařízení označuje, že tento výrobek nesmí být likvidován jako domovní odpad. Zařízení musí být předáno do příslušného sběrného místa pro likvidaci elektrických a elektronických zařízení. Likvidace musí proběhnout v souladu s místními ekologickými předpisy pro likvidaci odpadu. Pro další podrobné informace o zacházení, regeneraci a likvidaci tohoto zařízení prosím kontaktujte Váš místní úřad, společnost pro sběr odpadu nebo obchod, kde jste jej zakoupili.



**CE** Tento spotřebič je v souladu s evropskými směrnicemi 2006/95/ES, 2004/108/ES a 2011/65/EU.

HOOVER Limited, Pentrebach, Merthyr Tydfil, Mid Glamorgan, CF48 4TU, UK

## SEZNÁMENÍ S VYSAVAČEM

- A. Hlavní část vysavače
- B. Vypínač
- C. Tlačítko naviječe šňůry
- D. Variabilní vypínač\*
- E. Indikátor kontroly sáčku
- F. Uvolňovací západka prostoru pro sáček
- G. Dvířka prostoru pro sáček
- H. Filtr před motorem
- I. Výstupní filtr
- J. Kryt výstupního filtru
- K. Dvířka pro příslušenství
- L. Držadlo hadice
- M. Regulátor podtlaku\*
- N. Hadice
- O. Teleskopická trubice\*
- P. Nastavení teleskopické trubice\*
- Q. Hubice na koberce a podlahy (GP)\*\*
  - Q1. Hubice na koberce (CA)\*\*
  - Q2. Hubice na tvrdé podlahy (HF)\*\*
- R. Volič typu podlahy
- S. Štěrbinová hubice
- T. Hubice na čištění nábytku
- U. Prachový kartáč
- V. Miniturbohubice na odstraňování zvířecích chlupů\*
- W. Miniturbohubice na odstraňování alergenů\*
- X. Velká turbohubice\*
- Y. Hubice na údržbu tvrdé podlahy\*

## SESTAVENÍ VYSAVAČE

Vybalte všechny díly vysavače.

1. Připojte hadici k vysavači a přesvědčte se, že je spolehlivě zajištěna v provozní poloze. Pro uvolnění hadice: jednoduše stiskněte dvě západky na hadici a zatáhněte za ni. [2]
2. Připojte držadlo k hornímu konci trubice. [3]
3. Připojte spodní konec trubice k hubici na koberce a podlahu\*\*. [4]

\*Pouze u některých modelů

\*\*Pouze některé modely, hubice se může lišit dle modelu

## JAK POUŽÍVAT VYSAVAČ

1. Vytáhněte síťovou šňůru a zapojte ji do zásuvky. Konec šňůry označuje červená značka. [5]
2. Nastavte teleskopickou trubici\* do požadované výšky přesunutím seřizovacího tlačítka teleskopické trubice\* a držadlo posuňte nahoru nebo dolů do polohy nejpohodlnější pro vysávání. [6]
3. Hubice na koberce a podlahy\*\*: Sešlápněte pedál na hubici [7] a zvolte vhodný režim čištění pro daný typ podlahy.
  - Tvrdá podlaha – Štětiny jsou vysunuté, aby nedošlo k poškrábání podlahy.
  - Koberce – Štětiny jsou zasunuté, aby bylo zajištěno účinné čištění.
4. Vysavač zapínejte a vypínejte pouze vypínačem na hlavní části zařízení. [8]
5. Posouvejte regulátor příkonu\* pro zvyšování nebo snižování výkonu vysávání. [9]
6. Posuňte regulátor sání\* do požadované polohy. [10]
7. Po použití vysavač vypněte stisknutím tlačítka vypínače. Vytáhněte vidlici síťové šňůry ze zásuvky a stisknutím červeného tlačítka naviječe naviňte šňůru do vysavače. [11]
8. Uložení a skladování - Trubici lze dočasně uložit během používání [12], nebo do odkládací polohy, když se právě nepoužívá. [13]

## ÚDRŽBA VYSAVAČE

### Výměna sáčku na prach

Pokud je indikátor kontroly sáčku červený, proveďte kontrolu a v případě nutnosti vyměňte sáček na prach.

1. Zatáhněte za dvířka sáčků pro uvolnění západky [14] dvířka sáčků otevřete, sáček zavřete zatažením za jazyk, aby se do okolí nedostaly žádné nečistoty, a sáček odeberte. [15]. Plný sáček prachu je nutné vhodit do odpadní nádoby správným a opatrným způsobem.
2. Složte nový sáček dle vyobrazení a instalujte do vsunutím límce do držáku sáčku [16].
3. Zavřete dvířka sáčku.

**Upozornění:** Indikátor kontroly sáčku může svítit červeně i v případě, že je sací systém ucpáný. V takovém případě postupujte podle bodu „Odstranění překážky ze sacího systému“.

### Čištění filtru

Chcete-li zachovat optimální výkonnost vysavače, vyperte vždy po pěti výměnách sáčku filtr před motorem.

#### Čištění filtru před motorem:

1. Zdvihněte západku dvířek sáčků [14] pro jejich otevření a sáček odeberte. [15]
2. Pro odstranění filtru před motorem vysuňte rám filtru z vysavače. [17]
3. Z držáku odeberte filtr. [18]
4. Omyjte ho ve vlažné vodě a nechejte ho dokonale vyschnout, než ho opět vložíte do vysavače [19].



### Čištění výstupního filtru:

1. Pro odstranění filtru vysavače, odpojte kryt filtru vysavače [20] a odeberte jednotky filtru. [21]
2. Ručně umyjte filtr v teplé vodě [19] a nechte jej úplně vysušit před vrácením do vysavače.

**Upozornění:** Nepoužívejte horkou vodu ani saponáty. V případě, že dojde k tak nepravděpodobné události jako je poškození filtru, použijte originální náhradní filtr Hoover. Nepoužívejte vysavač bez sáčku na prach nebo filtru.

### Čištění trvalého tkaninového sáčku na prach\*:

V zájmu optimální výkonnosti doporučujeme vyprat trvalý tkaninový sáček na prach ve vlažné vodě vždy po 5násobném úplném naplnění. Nechte odtéct vodu a sáček usušte před vložením zpět do vysavače.

### Odstranění překážky ze sacího systému

Jestliže indikátor kontroly sáčku svítí červeně:

1. Zkontrolujte, zda je sáček plný. Je-li plný, řiďte se podle bodu „Výměna sáčku na prach“.
2. Není-li plný, postupujte takto:
  - A. Je třeba vyčistit filtry? Pokud ano, viz část „Čištění filtru“.
  - B. Zkontrolujte, zda není v systému jiná překážka - K odstranění blokace v teleskopické trubici nebo pružné hadice použijte vhodnou tyč nebo hůl.

**Varování\* :** Indikátor kontroly sáčku na prach se rozsvítí červeně, jestliže sáček je plný, sací systém je ucpaný nebo filtry jsou zanesené. Pokud budete vysávat s vysavačem a rozsvíceným indikátorem červeně po dobu delší než 10 minut, dojde k automatickému vypnutí vysavače za účelem prevence před přehřátím. Pokud k tomu dojde, vypněte vysavač, odpojte ho od sítě a odstraňte závalu (viz „Odstranění překážky ze systému“). Tepelná pojistka se opět automaticky vypne po opětovném zapnutí vysavače.

## TRYSKY A PŘÍSLUŠENSTVÍ

Chcete-li získat co nejlepší výkon a energetickou účinnost<sup>#1</sup> je doporučeno, aby byly použité správné trysky pro hlavní čisticí operace.

Tyto trysky jsou uvedeny v diagramech písmeny **GP**, **HF** nebo **CA**.

Trysku typu **GP** lze použít jak pro čištění koberce tak na tvrdé podlahy.

Tryska typu **HF** je vhodá pouze pro použití na tvrdé podlahy.

Tryska typu **CA** je vhodná pouze pro použití na koberce.

Další trysky jsou příslušenství pro specializovaná čištění a jsou doporučeny pouze pro příležitostná použití.

Je důležité si uvědomit, že tento vysavač je dodáván s energetickým štítkem podle

\*Pouze u některých modelů

\*\*Pouze některé modely, hubice se může lišit dle modelu

požadavků Evropského nařízení (EU) 665/2013.

Je-li označení na štítku zákazový červený kruh na levé straně pokrývající symbol koberce, pak to znamená, že vysavač není vhodné použít na koberce.

Je-li označení na štítku zákazový červený kruh na pravé straně pokrývající symbol tvrdé podlahy, pak to znamená, že vysavač není vhodné použít na tvrdé podlahy..

**#1 POZNÁMKA:** Schopnost vyzvednout prach z koberce, schopnost vyzvednout prach z tvrdé podlahy a energetická účinnost v souladu s Nařízením Komise (EU) 665/2013 a (EU) 666/2013.

Servisní nástroj, hubice na nábytek a kartáč na prach jsou uloženy ve vysavači za šířkami na příslušenství. [22]

Veškeré příslušenství lze upevnit na konec držadla nebo teleskopické\* trubice.

**Štěrbínová hubice** – Na rohy a obtížně přístupná místa. [23]

**Hubice na čištění nábytku** – Pro šetrné čištění nábytku a tkanin. [24]

**Prachový kartáč** – Na police, rámy obrazů, klávesnice, apod. [25]

**Turbohubice na čištění chlupů zvířat\*** – Miniturbohubici používejte pro úklid schodišť nebo pro hloubkové čištění textilních povrchů a jiných obtížně přístupných ploch. Vhodné zejména pro odstraňování chlupů zvířat. [1V]

**Miniturbohubice na čištění alergenů\*** – Miniturbohubici používejte pro úklid schodišť nebo pro hloubkové čištění textilních povrchů a jiných obtížně přístupných ploch. Vhodné zejména pro odstraňování alergenů. [1W]

**Velká turbohubice\*** - Hubici Grand Turbo použijte na hloubkové čištění koberců. [1X]

**Hubice na údržbu tvrdé podlahy\*** - Pro šetrné čištění parket a jiných citlivých podlahových krytin. [1Y]

**DŮLEŽITÉ UPOZORNĚNÍ:** Nepoužívejte turbohubici na čištění koberců s dlouhými trásněmi, pelíšků domácích zvířat a koberců s vlasem delším než 15 mm. Pokud se kartáče otáčejí, hubice nesmí zůstat na jednom místě.

## KONTROLNÍ SEZNAM UŽIVATELE

Pokud máte jakýkoli problém s výrobkem, proveďte kontrolu podle tohoto seznamu, než se obrátíte na místní servis Hoover.

- Funguje správně elektrická zásuvka, k níž je připojen vysavač? Zkontrolujte ji pomocí jiného spotřebiče.
- Není sáček na prach plný? Viz „Údržba vysavače“.
- Není ucpaný filtr? Viz „Údržba vysavače“.
- Není ucpaná hadice nebo hubice? Viz „Odstranění překážky ze systému“.
- Není vysavač přehřátý? Pokud tak provedete, tepelná pojistka se automaticky vrátí do výchozího stavu asi po 45 minutách.

## DŮLEŽITÉ INFORMACE

### Náhradní díly a spotřební materiály Hoover

Vždy používejte originální náhradní díly společnosti Hoover. Získáte je u místního prodejce výrobků Hoover nebo přímo od společnosti Hoover. V objednávce dílů laskavě vždy uvádějte číslo modelu.

### Kvalita

Kvalita výroby ve výrobních závodech společnosti Hoover byla posouzena nezávislou organizací. Naše výrobky jsou vyráběny podle systému jakosti, který splňuje požadavky ISO 9001.

### Záruka

Záruční podmínky pro tento spotřebič stanoví náš zástupce v zemi, v níž je spotřebič prodáván. Přesné znění podmínek vám poskytne prodejce, u něhož jste si zařízení zakoupili. Při reklamaci podle těchto záručních podmínek je nutno předložit účtenku nebo doklad o nákupu.

Právo změny bez předchozího upozornění vyhrazeno.

## NAVODILA ZA VARNO UPORABO

Sesalnik lahko uporabljate le za čiščenje stanovanjskih prostorov, kot je opisano v tem priročniku. Prosimo, da se pred uporabo sesalnika temeljito seznanite s temi navodili.

Sesalnika ne puščajte priključenega na električno omrežje. Po vsaki uporabi ali pred kakršnimi koli vzdrževalnimi deli in čiščenjem naprave, sesalnik vedno izklopite in izvlecite vtičač iz električne vtičnice.

Ta aparat lahko uporabljajo otroci, starejši od 8 let, ter osebe z zmanjšanimi telesnimi, zaznavnimi in mentalnimi sposobnostmi ali osebe s pomanjkljivimi izkušnjami in znanjem, če so pod nadzorom ali so bile ustrezno podučene o varni uporabi aparata ter se zavedajo nevarnosti, ki so povezane z njegovo uporabo. Otroci se ne smejo igati z aparatom. Otroci ne smejo čistiti ali vzdrževati aparata brez nadzora.

Če je napajalni kabel poškodovan, nemudoma prenehajte z uporabo sesalnika. Da bi se izognili nevarnosti, mora napajalni kabel zamenjati pooblaščen Hooverjev serviser.

Imejte roke, noge, ohlapna oblačila in lasje proč od vrtljivih krtač.

Uporabljajte le priključke, potrošni material ali nadomestne dele, ki jih priporoča ali dobavi podjetje Hoover.

**Statična elektrika:** Določene vrste preprog lahko ustvarijo manjšo količino statične elektrike. Kakršen koli statični električni naboj ne ogroža zdravja.

Sesalnika ne smete uporabljati na prostem, na kakršni koli mokri površini ali za sesanje tekočin.

Ne smete sesati trdih ali ostrih predmetov, vžigalic, vročega pepela, cigaretne ogorkov ali drugih podobnih snovi.

Ne smete pršiti ali sesati vnetljivih tekočin, čistil, osvežilcev zraka ali njihovih hlapov

Ne smete zapeljati prek napajalnega kabla med uporabo sesalnika ali izvleči vtičača tako, da bi vlekli za kabel.

Ne smete nadaljevati z uporabo sesalnika, če opazite nepravilnosti v delovanju.

**Servis HOOVER:** Za zagotovitev nenehnega varnega in učinkovitega delovanja naprave priporočamo, da servisiranje ali popravila izvaja le pooblaščen Hooverjev serviser.

Med uporabo sesalnika ne smete stati na kablu ali si ga ovijati okoli rok ali nog.

Ne smete uporabljati sesalnika za čiščenje živali ali ljudi.

Sesalnika ne smete postavljati nad seboj, ko sesate stopnice.

### Okolje

Simbol na izdelku pomeni, da izdelka ne smete odstraniti kot gospodinjski odpadki. Oddati ga morate na zbirnem mestu za recikliranje električne in elektronske opreme. Odstranitev morate izvesti v skladu s krajevnimi okoljskimi predpisi glede odstranjevanja odpadkov. Za podrobnejše informacije o ravnanju z izdelkom, obnovi in recikliranju izdelka se obrnite na krajevni urad, komunalno podjetje za odvoz gospodinjskih odpadkov ali trgovino, kjer ste izdelek kupili.



**CE** Ta naprava je v skladu z evropskimi direktivami 2006/95/ES, 2004/108/ES in 2011/65/EU.

HOOVER Limited, Pentrebach, Merthyr Tydfil, Mid Glamorgan, CF48 4TU, UK

## SEZNANJANJE S SESALNIKOM

- A. Osrednji del sesalnika
- B. Gumb za vklop/izklop
- C. Gumb za navijanje kabla
- D. Nastavljiva sesalna moč\*
- E. Indikator napolnjenosti vrečke
- F. Zaskočni zapah za sprostitvev pokrova predala za vrečko
- G. Vrata za vrečko
- H. Filter pred motorjem
- I. Izhodni filter
- J. Pokrov izpušnega filtra
- K. Vrata za dodatne priključke
- L. Ročaj cevi
- M. Krmilnik moči sesanja\*
- N. Cev
- O. Teleskopska cev\*
- P. Regulator teleskopske cevi\*
- Q. Šoba za preproge in tla (GP)\*\*
  - Q1. Nastavek za preprogo (CA)\*\*
  - Q2. Nastavek za trda tla (HF)\*\*
- R. Gumb za izbiro vrste tal
- S. Nastavek za sesanje rež,
- T. Nastavek za pohištvo,
- U. Krtača za prah
- V. Mini Turbo krtača za dlake domačih živali\*
- W. Mini Turbo krtača za alergene delce\*
- X. Velika Turbo krtača\*
- Y. Nastavek za čiščenje trdnih talnih površin\*

## SESTAVLJANJE SESALNIKA

Iz embalaže odstranite vse sestavne dele.

1. Gumijasto cev priključite na sesalnik in poskrbite, da se zaskoči na svoje mesto. Za sprostitvev cevi: pritisnite zapaha na cevi in potegnite. [2]
2. Ročaj namestite na zgornji konec cevi. [3]
3. Na spodnji konec cevi pritrdite nastavek za čiščenje preprog in tal\*\*. [4]

\*Le pri določenih modelih

\*\*Nastavki se lahko razlikujejo glede na model

## UPORABA SESALNIKA

1. Izvlecite napajalni kabel in ga vključite v električno vtičnico. Kabla ne vlecite naprej od rdeče oznake. [5]
2. Teleskopsko cev\* prilagodite na zeleno višino, tako, da držite ročaj sesalnika najbolj udobno in to tako, da premikate prilagojevalnike\* gor ali dol. [6]
3. Šoba za preproge in tla\*\*: Pritisnite stopalko nastavka [7] in izberite najboljši način za čiščenje vaših tal.
  - Trde talne površine – krtače so spuščene, da ščitijo tla.
  - Preproga – krtače so dvignjene zaradi globljega sesanja.
4. Sesalnik vklopite s pritiskom gumba za vklop/izklop na osrednjem delu sesalnika. [8]
5. Pomaknite upravljalnik za spreminjanje moči\*, da povečate ali zmanjšate sesalno moč. [9]
6. Nastavite krmilnik moči\* sesanja v zeleni položaj. [10]
7. Ob koncu uporabe izklopite s pritiskom gumba za vklop/izklop. Izključite iz vtičnice in pritisnite gumb za navijanje kabla, da napajalni kabel navijete nazaj v sesalnik. [11]
8. Parkiranje in shranjevanje - Podaljševalno cev, ki jo uporabljate lahko začasno postavite v položaj za parkiranje, [12], cev, ki je ne uporabljate pa v položaj za shranjevanje. [13]

## VZDRŽEVANJE SESALNIKA

### Zamenjava vrečke za prah

Če sveti indikator napolnjenosti, prosimo preverite in po potrebi zamenjajte vrečko za prah.

1. Dvignite zapah za sprostitvev vrat za vrečko [14] da odprete vrata za vrečko, potegnite za jezik, da zaprete vrečko in preprečite, da bi iz nje uhajal prah, ter jo odstranite. [15]. Polno vrečko s prahom zavržite previdno stran.
2. Prepognite novo vrečo kot je prikazano, jo pritrdite na nastavek in vstavite v držalo vreče [16].
3. Zaprite vrata vreče.

**Ne pozabite:** Indikator napolnjenosti vrečke bo rdeč tudi, če je prišlo do zamašitve. V tem primeru si oglejte 'Odpravljanje zamašitve'.

### Čiščenje filtra

Da bi ohranili optimalno delovanje sesalnika, vas prosimo, da filter pred motorjem ter filter izpuha operete po petih zamenjanih vrečkah.

#### Čiščenje pralnega filtra pred motorjem:

1. Dvignite zapah za sprostitvev vrat za vrečko [14] da odprete vrata za vrečko in jo odstranite. [15]
2. Za odstranjevanje filtra pred motorjem izvlecite ohišje filtra iz sesalnika. [17]
3. Ločite filter od objemke. [18]
4. Operite ga v topli vodi [19] in pustite, da se popolnoma posuši, preden ga ponovno namestite v sesalnik.

**Čiščenje izpušnega filtra:**

1. Izhodni filter odstranite, tako da odprite pokrov izhodnega filtra [20] in filter odstranite. [21]
2. Filter operite v topli vodi [19] in pustite, da se popolnoma posuši, preden ga ponovno namestite v sesalnik.

**Ne pozabite:** Ne uporabljajte vroče vode ali čistil. Če bi se filtri slučajno poškodovali, jih zamenjajte z originalnimi filtri za sesalnik Hoover. Sesalnika ne uporabljajte brez vrečke za prah ali nameščenega filtra.

**Čiščenje trajne vrečke za prah iz blaga\*:**

Za vzdrževanje optimalnega delovanja sesalnika priporočamo, po 5 praznjenih trajno vrečko za prah operete ročno v mlačni vodi. Pred zamenjavo odlijte odvečno vodo in pustite, da se popolnoma posuši.

**Odpravljanje zamašitve**

Če je indikator napolnjenosti vrečke rdeč:

1. Preverite, ali je vrečka za prah polna. Če je, si oglejte 'Zamenjava vrečke za prah'.
2. Če ni polna, potem:
  - A. Je treba očistiti filtre? Če je, potem si oglejte 'Čiščenje filtrov'.
  - B. Preverite, ali je prisotna še kakšna druga zamašitev sistema - S tankim predmetom ali palico odstranite oviro iz teleskopske ali gibljive cevi.

**OPOZORILO\*:** Indikator napolnjenosti vrečke bo naprej svetil, če sesalnik uporabljate, ko je vrečka polna, če je prišlo do zamašitve ali če so filtri umazani. Če sesalnik uporabljate dlje kot deset minut, medtem ko sveti indikator napolnjenosti vrečke, elektronsko izklopno stikalo izklopi sesalnik in prepreči pregorevanje. Če pride do tega, sesalnik izklopite, izključite iz napajanja in odpravite težavo (glejte 'Odpravljanje zamašitve'). Ko sesalnik ponovno vklopite, se izklop samodejno ponastavi.

**DODATNI PRIKLJUČKI IN NASTAVKI**

Da bi dobili najboljše delovanje in energetsko učinkovitost<sup>#1</sup>, je priporočljivo uporabljati pravilne nastavke za glavne čistilne funkcije.

Nastavki so označeni v diagramih s črkami **GP**, **HF** ali **CA**.

**GP** tip nastavka lahko uporabljate za čiščenje preprog in trdih tal.

**HF** tip nastavka je primeren le za trda tla.

**CA** tip nastavka je primeren le za preproge.

Drugi nastavki so pripomočki namenjeni za posebno čiščenje in priporočamo le občasno uporabo.

Pomembno je vedeti, da je ta sesalnik opremljen z energijsko nalepko, kot je zahtevano po Evropski Uredbi (EU) 665/2013.

\*Le pri določenih modelih

\*\*Nastavki se lahko razlikujejo glede na model

Če oznaka prikazuje rdeč prepovedni krog na levi čez simbol za preprogo, pomeni, da sesalnik ni primeren za uporabo na preprogah.

Če oznaka prikazuje rdeč prepovedni krog na levi čez simbol za trda tla, pomeni, da sesalnik ni primeren za uporabo na trdih tleh..

**#1 OPOMBA:** Sposobnost pobiranja prahu s preprog, sposobnost pobiranja prahu s trdih tal in energetska učinkovitost so v skladu z Uredbami Komisije (EU) 665/2013 in (EU) 666/2013.

Nastavek za sesanje rež, nastavek za pohišstvo in krtača za prah so shranjeni na plošči pod vrati za dodatne priključke. [22]

Vse dodatne priključke je mogoče namestiti na konec ročaja ali na konec teleskopske\* cevi.

**Nastavek za sesanje rež**, – za sesanje kotov in težko dostopnih predelov. [23]

**Nastavek za pohišstvo**, – Za mehkejšo opremo in materiale. [24]

**Krtača za prah** – Za knjižne police, okvirje, tipkovnice itd. [25]

**Turbo šoba za dlake domačih živali\*** - Mini Turbo nastavek uporabljajte za sesanje stopnic ali globinsko sesanje tekstilnih površin in površin, ki jih je težko čistiti. Delno primerno za odstranjevanje dlak domačih živali. [1V]

**Mini Turbo krtača za alergene delce\*** – Mini Turbo nastavek uporabljajte za sesanje stopnic ali globinsko sesanje tekstilnih površin in površin, ki jih je težko čistiti. Delno primerno za odstranjevanje alergenih delcev. [1W]

**Velika Turbo krtača\*** - Za globinsko sesanje po preprogah uporabite veliko Turbo krtačo. [1X]

**Nastavek za čiščenje trdnih talnih površin\*** - Za parketna tla in druga občutljiva tla. [1Y]

**POMEMBNO:** Velike Turbo krtače ne uporabljajte na preprogah z dolgimi resicami, na živalski koži in preprogah, ki so globlje od 15 mm. Nastavek ne sme mirovati, ko se krtača vrti.

**KONTROLNI SEZNAM ZA UPORABNIKA**

Če imate težave z izdelkom, preglejte ta preprost kontrolni seznam za uporabnika, preden pokličete pooblaščen Hooverjev servis.

- Je sesalnik vključen v delujoče električno omrežje? Prosimo vas, da preverite z drugo električno napravo.
- Je vrečka za prah preveč napolnjena? Oglejte si 'Vzdrževanje sesalnika'.
- Je zamašen filter? Oglejte si 'Vzdrževanje sesalnika'.
- Je blokirana cev ali priključek? Oglejte si 'Odpravljanje zamašitve'.
- Se je sesalnik pregrel? V tem primeru, pride do samodejne ponastavitve izklopa po približno 45 minutah.

## POMEMBNE INFORMACIJE

### **Nadomestni deli in potrošni material Hoover**

Vedno uporabljajte originalne nadomestne dele Hoover. Dobite jih pri krajevnem prodajalcu Hoover-jevih izdelkov. Pri naročanju delov vedno navedite številko modela.

### **Kakovost**

Hooverjeve tovarne so bile predmet neodvisnega ocenjevanja kakovosti. Naši izdelki so narejeni s pomočjo sistema kakovosti, ki izpolnjuje zahteve standarda ISO 9001.

### **Vaša garancija**

Garancijski pogoji za to napravo so taki, kot jih določi zastopnik v državi, kjer je naprava prodana. Podrobnosti glede garancijskih pogojev lahko dobite od prodajalca, pri katerem ste napravo kupili. Če želite uveljavljati kakršno koli garancijo, potrebujete potrdilo o nakupu ali račun.

Garancija se lahko spreminja brez predhodnega obvestila.

\*Le pri določenih modelih

\*\*Nastavki se lahko razlikujejo glede na model



## GÜVENLİ KULLANIM YÖNERGELERİ

Bu aygıt yalnızca bu kullanıcı kılavuzunda açıklandığı gibi konut temizliğinde kullanılmalıdır. Lütfen ürünü kullanmadan önce bu kılavuzun tam olarak anlaşıldığından emin olun.

Aygıtı prize takılı bırakmayın. Aygıtı kullanmadan veya temizlemeden önce ya da bakım işleminde önce her zaman kapatın ve fişi prizden çekin.

Bu cihaz 8 yaş ve üzeri çocuklar ve yetersiz fiziksel, duyuşsal veya zihinsel kabiliyete sahip kişiler ya da deneyim ve bilgi yoksunu kişiler tarafından bir yetişkinin gözetimi veya cihazın güvenli bir şekilde kullanımı ile ilgili talimatı ve bulunan tehlikelerin açığa anlatılması ile kullanılabilirler. Çocuklar cihaz ile oynamamalıdır. Temizleme ve bakım işlemi denetimsiz şekilde çocuklar tarafından yapılmamalıdır.

Güç kablosu hasar görürse aygıtı kullanmayı derhal bırakın. Güvenliğin riske atılmaması için, elektrik kablosu mutlaka yetkili HOOVER servis teknisyeni tarafından değiştirilmelidir.

Ellerinizi, ayaklarınızı, bol giysileri ve saçlarınızı dönen fırçalardan uzak tutun.

Yalnızca HOOVER tarafından önerilen veya sağlanan ek birimleri, sarf malzemelerini ya da yedek parçaları kullanın.

**Statik elektrik:** Bazı halılar statik elektrik oluşuma neden olabilir. Statik elektrik deşarjı sağlığa zararlı değildir.

Aygıtınızı dış mekanlarda veya ıslak yüzeylerde ya da ıslak toplama için kullanmayın.

Sert veya keskin nesnelere, kibritleri, sıcak külleri, sigara izmaritleri veya diğer benzeri öğeleri toplamayın.

Yanıcı sıvıları, temizleme sıvılarını, aerosolleri veya buharlarını püskürtmeyin ya da toplamayın.

Aygıtı kullanırken güç kablosu üzerine basmayın veya güç kablosundan çekerek prizden çıkarmayın.

Arızalı görünüyorsa aygıtınızı kullanmaya devam etmeyin.

**HOOVER servisi:** Cihazın her zaman güvenli ve verimli bir şekilde kullanılabilmesi için, her türlü bakım veya onarım işinin sadece yetkili HOOVER servis teknisyenleri tarafından yapılmasını öneririz.

Aygıtınızı kullanırken kablonun üzerinde durmayın veya kabloyu kol ya da bacaklara sarmayın.

Aygıtı hayvanları veya insanları temizlemek için kullanmayın.

Merdivenleri temizlerken aygıtı sizden daha yükseğe yerleştirmeyin.

### Çevre

Bu aygıttaki sembol aygıtı ev atığı gibi işlem yapılamayacağını belirtir. Bunun yerine uygun elektrikli ve elektronik ekipman geri dönüşüm toplama noktasına teslim edilmelidir. İmha, atık imhası için düzenlenen yerel çevre yönetmeliklerine uygun olarak yapılmalıdır. Bu aygıtta ait işlem, kurtarma ve geri dönüşümle ilgili daha ayrıntılı bilgi için, lütfen yerel şehir ofisiniz, ev atığı ve çöp atma servisinizin ya da aygıtı satın aldığınız mağaza ile irtibata geçin.



**CE** Bu aygıt 2006/95/EC, 2004/108/EC ve 2011/65/EU Avrupa Direktiflerine uygundur.

HOOVER Limited, Pentrebach, Merthyr Tydfil, Mid Glamorgan, CF48 4TU, UK

## SÜPÜRGENİZİ YAKINDAN TANIYIN

- A. Süpürgenizi Ana Gövde
- B. On/off Düğmesi
- C. Kablo Geri Sarma Düğmesi
- D. Değişken Güç Kumandası\*
- E. Torba Kontrol Göstergesi
- F. Torba Kapağı Açma Mandalı
- G. Torba Kapağı
- H. Ön-motor filtresi
- I. Çıkış filtresi
- J. Çıkış Filtresi Kapağı
- K. Aksesuar bölmesi
- L. Hortum Sapı
- M. Emiş Kontrolü\*
- N. Hortum
- O. Teleskobik Boru\*
- P. Teleskopik Boru Ayarlayıcısı\*
- Q. Halı ve Zemin Başlığı (GP)\*\*
  - Q1. Halı Başlığı (CA)\*\*
  - Q2. Sert Taban Ağızı (HF)\*\*
- R. Zemin türü seçici
- S. Destek Parçası
- T. Mobilya Başlığı
- U. Toz Alma Fırçası
- V. Hayvan Tüyü Giderici Turbo Başlık\*
- W. Alerjen Giderici Mini Turbo Başlık\*
- X. Büyük Turbo Başlığı\*
- Y. Sert Zemin Bakımı Başlığı\*

## SÜPÜRGENİZİ KURULMASI

Tüm parçaları ambalajından çıkartın.

1. Hortumu süpürgenin ana gövdesine takın, yerine oturduğundan ve kilitlendiğinden emin olun. Hortumu çözmek için: hortumun iki ağzına da basın ve çekin. [2]
2. Sapı borunun üst ucuna bağlayın. [3]
3. Borunun alt ucunu halı ve zemin başlığına bağlayın\*\*. [4]

\*Sadece bazı modeller için

\*\*Başlıklar modele göre değişiklik gösterebilir

## SÜPÜRGENİZİ KULLANIRKEN

1. Güç Kablosunu uzatın ve güç kaynağına takın. Kabloyu kırmızı işaretli bölgeden öteye çekmeyin. [5]
2. Konforlu temizlik için Teleskopik Boruyu\*, Teleskopik Boru Ayarlayıcılarını\* yukarı aşağı kaydırarak ya da sapı yükseltip alçaltarak istenilen yüksekliğe ayarlayın. [6]
3. Halı ve Zemin Başlığı\*\*: Başlığın üzerindeki pedala basarak [7] zemin türü için ideal temizleme modunu seçin.
  - Sert Zemin – Fırçalar zemini korumak için geri çekilir.
  - Halı – Fırçalar derinlemesi temizlik için öne gelir.
4. Süpürgeyi ana gövdedeki Açma/Kapama düğmesine basarak açın. [8]
5. Emişi arttırmak ya da azaltmak için Değişken Güç Kumandasını\* kaydırın. [9]
6. Emiş gücünü, emiş kontrol düğmesi ile istenen düzeye ayarlayın. [10]
7. Açık/Kapalı düğmesine basarak kullanım sonunda kapatın. Fişi çekin ve kabloyu süpürgenin içine sarmak için Kordon Sarma Düğmesine basın. [11]
8. Yerleştirme ve Saklama - Boru kullanım sırasında geçici saklama için [12] veya kullanılmadığında saklama konumunda bırakılabilir. [13]

## SÜPÜRGENİZİN BAKIMI

### Toz Torbasının Değiştirilmesi

Torba Kontrol Göstergesi yanıyorsa kontrol edin ve gerekliyse toz torbasını değiştirin.

1. Torba bölmesi ayırma mandalını kaldırın [14], torba bölmesini açmak için dili çekip toz çıkmasını engelleyerek torbayı kapatın ve torbayı çıkarın. [15]. Dolu toz torbası doğru ve dikkatli bir şekilde atılmalıdır.
2. Yeni torbayı, torba üzerinde gösterildiği şekilde katlayın ve kelepçeyi torba tutucuya takarak yerleştirin [16];
  1. Torba bölmesini kapatın.

**Unutmayın:** Bir tıkanıklık meydana geldiğinde torba kontrol göstergesi kırmızı renkte yanabilir. Böyle bir durumda 'Sistemdeki Bir Tıkanıklığın Giderilmesi' bölümüne bakın.

### Filtreyi Temizleme

Süpürgenizden en iyi performansı elde etmek için ön motor filtresini ve çıkış filtresini lütfen her 5 torba değişiminden sonra yıkayın.

### Ön motor filtresinin temizlenmesi:

1. Torba bölmesini açmak için Torba Bölmesi Ayırma mandalını kaldırın [14] ve torbayı çıkarın. [15]
2. Ön motor filtresini çıkarmak için, ön motor filtresi çerçevesini süpürgeye kaydırın. [17]
3. Filtreyi tutucudan çıkarın. [18]
4. Ilık suyla elde yıkayın [19] ve temizleyiciye yeniden yerleştirmeden önce iyice kurmasına izin verin.

**Çıkış filtresinin temizlenmesi:**

1. Çıkış filtresini çıkarmak için çıkış filtresi kapağını ayırın [20] ve çıkış filtresi paketini çıkarın. [21]
2. Filtreyi ılık suyla elde yıkayın [19] ve temizleyiciye yeniden yerleştirmeden önce iyice kurumasına izin verin.

**Unutmayın:** Sıcak su veya deterjan kullanmayın. Filtrelerin hasar görmesi durumunda, Orijinal Hoover yedek parçası kullanın. Ürünü, toz torbası veya filtre takılmadan kullanmaya çalışmayın.

**Daimi kumaşlı toz torbasının\* temizlenmesi :**

En iyi performansı korumak için, kalıcı bez toz torbasını her 5 torba değişiminden sonra ılık suyla elde yıkamanızı öneririz. Fazla suyu sıkın ve tekrar takmadan önce tamamen kurumaya bırakın.

**Sistemdeki Tıkanıklığın Giderilmesi**

Torba Kontrol Göstergesi kırmızı yanıyorsa:

1. Toz haznesinin doluluğunu kontrol edin. Bu durumda 'Toz Torbasının Değiştirilmesi' bölümüne başvurun.
2. Dolu değilse;
  - A. Filtrelerin temizlenmeye mi ihtiyacı var? Bu durumda 'Filtrelerin Temizlenmesi' bölümüne başvurun.
  - B. Sistemde başka herhangi bir tıkanıklık olup olmadığını kontrol edin. - Teleskopik Borudaki veya esnek hortumdaki herhangi bir tıkanıklığı gidermek için bir rod veya karşıt uç kullanın.

**Uyarı\* :** 34. Bir tıkanma varsa veya filtreler kirliyse, süpürge kullanılırken torba dolduğunda torba kontrol göstergesi yanık kalacaktır. Torba kontrol göstergesi yanık vaziyette on dakikadan fazla kullanılırsa, süpürge aşırı ısınmayı engellemek üzere elektronik bir kesintiyle kapanır. Böyle bir durum olduğunda süpürgeyi kapatın, fişini çekin ve hatayı düzeltin ('Bir tıkanıklığın giderilmesi' bölümüne bakın). Süpürgeyi tekrar açtığınızda kesinti otomatik olarak sıfırlanacaktır.

**AKSESUARLAR VE BAŞLIKLAR**

En iyi performans ve enerji verimliliği için #1 ana temizleme işlemlerinde doğru başlıkların kullanılması önerilir.

Bu başlıklar, çizimlerde **GP**, **HF** veya **CA** harfleri ile gösterilmiştir.

**GP** tip başlıklar halı ve sert zemin temizliğinde kullanılabilir.

**HF** tip başlıklar yalnızca sert zemin üzerinde kullanıma uygundur.

**CA** tip başlıklar halı üzerinde kullanım için uygundur.

Diğer başlıklar uzman temizlik işlemleri içindir ve bu başlıkların yalnızca arada sırada kullanılması önerilir.

\*Sadece bazı modeller için

\*\*Başlıklar modele göre değişiklik gösterebilir

Bu vakumlu temizleyicide Avrupa Yönetmeliği (AB) 665/2013'ün gerekli koştuğu Enerji Etiketleri bulunmaktadır.

Etikette sol kısımda halıyı kapsayan, kırmızı ve yuvarlak bir yasaklama işareti varsa, bu, vakumlu temizleyicinin halı üzerinde kullanıma uygun olmadığını gösterir.

Etikette sol kısımda sert zemini kapsayan, kırmızı ve yuvarlak bir yasaklama işareti varsa, bu vakumlu temizleyicinin sert zeminler üzerinde kullanıma uygun olmadığını gösterir..

#1 **NOT:** Halıda toz çekebilme, sert zeminde toz çekebilme ve Komisyon Düzenlemeleri (AB) 655/2013 ile (AB) 666/2013 ile uyumlu enerji verimliliği.

Çatlak aracı, Mobilya başlığı ve Toz Alma fırçası aksesuarlar bölmesinin altında bulunan panelde muhafaza edilir. [22]

Tüm aksesuarlar, tutma sapı ucuna veya Teleskopik Borunun\* ucuna yerleştirilebilir.

**Destek Parçası** – Köşeler ve ulaşılması zor alanlar içindir. [23]

**Mobilya Başlığı** – Yumuşak mobilyalar ve kumaşlar için. [24]

**Toz Alma Fırçası** – Kitap rafları, çerçeveler, klavyeler vb. için. [25]

**Hayvan Tüyü Giderici Turbo Başlık\*** - Merdivenler, temizlenmesi zor alanlar ve dokuma kumaş yüzeylerde derinlemesine temizlik için mini turbo başlığı kullanılabilir. Özellikle hayvan tüylerinin giderilmesi için uygundur. [1V]

**Alerjen Giderici Mini Turbo Başlık\*** - Merdivenler, temizlenmesi zor alanlar ve dokuma kumaş yüzeylerde derinlemesine temizlik için mini turbo başlığı kullanılabilir. Özellikle alerjenlerin temizlenmesi için uygundur. [1W]

**Büyük Turbo Başlığı\*** - Büyük Turbo Başlığı halılarda derinlemesine temizlik için kullanılabilir. [1X]

**Sert Zemin Bakımı Başlığı\*** - Parke ve diğer hassas zeminler için. [1Y]

**ÖNEMLİ:** 42. Büyük Turbo Başlıkları uzun saçaklı kilimler, hayvan tüyleri ve 15mm'den daha uzun tüylü halılarda kullanmayın. Fırça dönerken başlığı sabit tutmayın.

**KULLANICI KONTROL LİSTESİ**

Ürün ile bir problem olduğunda, yetkili Hoover servisini aramadan önce bu basit kullanıcı listesini tamamlayın.

- Süpürgeye elektrik geliyor mu? Lütfen başka bir elektrikli cihaz ile kontrol edin.
- Toz torbası aşırı mı dolmuş? Lütfen 'Süpürge Bakımı' bölümüne başvurunuz.
- Filtre tıkalı mı? Lütfen 'Süpürge Bakımı' bölümüne başvurunuz.
- Hortum veya başlık tıkalı mı? Lütfen 'Sistemden tıkanıklık giderilmesi' bölümüne başvurunuz.
- Süpürge fazla mı ısındı? Bu durumda kesintinin otomatik sıfırlama işlemi 45 dakika sürecektir.

**ÖNEMLİ BILGI****Hoover yedek parça ve sarf malzemeleri**

Parçaları daima original Hoover parçaları ile değiştirin. Bu parçaları Hoover bayiinden veya doğrudan Hoover firmasından tedarik edebilirsiniz. Parça siparişi verirken mutlaka cihazın model numarasını belirtin.

**Kalite**

Hoover fabrikaları kalitesinden ötürü bağımsız takdir almıştır. Ürünlerimiz, ISO 9001 gereksinimlerini içeren bir kalite sistemi kullanılarak üretilmektedir.

**Garanti**

Bu cihaz için garanti koşulları, cihazın satıldığı ülkedeki temsilcimiz tarafından tanımlanmaktadır. Bu koşullara ilişkin ayrıntılar cihazın satın alındığı bayiden edinilebilmektedir. Bu Garanti koşulları altında yapılan talepte satış fişi ve makbuzu ibraz edilmiş olmalıdır. Haber verilmeksizin değişiklikler yapılabilmektedir.

\*Sadece bazı modeller için

\*\*Başlıklar modele göre değişiklik gösterebilir

## BIZTONSÁGOS HASZNÁLAT

Ezt a készüléket kizárólag háztartási célra, a felhasználói útmutatóban leírtak szerint lehet használni. Kérjük, a készülék használata előtt bizonyosodjon meg róla, hogy az összes utasítást megértette-e.

A készüléket ne hagyja a hálózatra csatlakoztatva. A használatot követően, illetve tisztítási vagy karbantartási műveletek előtt mindig kapcsolja ki a készüléket és távolítsa el a csatlakozót az aljzatból.

Ezen készüléket 8 éves, vagy annál idősebb gyerekek, valamint csökkent fizikai, érzékelési, vagy mentális képességekkel, továbbá tapasztalat nélküli személyek csak felügyelet mellett használhatják, továbbá ha a készülék használatára vonatkozó útmutatásokat megkapták, és biztonságosan tudják a készüléket használni, és megértették az azzal járó veszélyeket. Gyerekek nem játszhatnak a készülékkel. A tisztítás, és a karbantartást nem végezheti el gyerek, felügyelet nélkül.

Ha a tápvezeték megsérült, akkor azonnal hagyja abba a készülék működtetését. A biztonsági kockázat elkerülése érdekében egy HOOVER szakszerviznek kell kicserélnie a tápvezetékét.

A forgó keféktől tartsa távol kezét, lábát, a laza ruházatot és haját.

Csak a HOOVER által javasolt tartozékokat, fogyóeszközöket és pótalkatrészeket használja.

**Statikus elektromosság:** Bizonyos szőnyegek esetében kis mértékű statikus elektromosság keletkezhet. A statikus kisülések nem életveszélyesek.

A készüléket ne használja kültéren, nedves felületen, illetve nedvesség felszívására.

Ne szívjon fel kemény vagy éles tárgyakat, gyufát, forró hamut, cigarettacsikket vagy hasonló tárgyakat.

A készüléket ne szórja le vagy szívjon fel vele gyúlékony folyadékokat, tisztítófolyadékokat, aerosolokat vagy ezek gőzeit.

Készüléke használatakor azt ne vezesse át a tápvezetéken, és a csatlakozót az aljzatból ne a tápvezeték meghúzásával távolítsa el.

Ha hibásnak tűnik, akkor ne használja tovább a készüléket.

**HOOVER szerviz:** A készülék folyamatos biztonságának és hatékony működésének biztosítása érdekében javasoljuk, hogy minden szervizelési és javítási munkát HOOVER szakszervizben végeztessen el.

A készülék használatakor ne álljon a tápvezetékre és ne tekerje karjára vagy lábára.

A készüléket ne használja állatok vagy személyek tisztítására.

Lépcsők tisztításakor ne helyezze önnél magasabbra a készüléket.

### Környezetvédelem:

A terméken lévő szimbólum azt jelzi, hogy a készülék nem kezelhető háztartási hulladékként. A készüléket egy elektromos és elektronikus berendezések gyűjtésére szakosodott helyen kell leadni. A termék leselejtezését a szemétkézelésre vonatkozó helyi környezetvédelmi jogszabályok szerint kell elvégezni. A termék újrahasznosításával kapcsolatos további információkat a helyi önkormányzatnál, a háztartási szeméttel foglalkozó hulladékkezelő vállalatnál, vagy annál az üzletnél kaphat, ahol a terméket vásárolta.



**CE** Ez a készüléket megfelel a 2006/95/EC, 2004/108/EC és 2011/65/EU európai direktíváknak.

HOOVER Limited, Pentrebach, Merthyr Tydfil, Mid Glamorgan, CF48 4TU, UK

## A PORSZÍVÓ BEMUTATÁSA

- A. A porszívó teste
- B. Ki/Be gomb
- C. Kábelcsévélő gomb
- D. Változtatható teljesítményszabályozó\*
- E. Zsák ellenőrző kijelzője
- F. Zsák ajtónyílásának kioldó retesze
- G. Zsák ajtónyílás
- H. Elő-motor szűrő
- I. Kipufogó szűrő
- J. Kipufogó szűrő burkolatar
- K. Kiegészítők ajtajar
- L. Tömlő fogantyú
- M. Szívásszabályzó\*
- N. Tömlő
- O. Teleszkópos cső\*
- P. Teleszkópos csőbeállító\*
- Q. Szőnyeg- és padlótisztító fej (GP)\*\*
  - Q1. Szőnyeg szívófej (CA)\*\*
  - Q2. Keménypadló szívófej (HF)\*\*
- R. Padlótípus kiválasztó pedál
- S. Réstisztító eszköz
- T. Bútortisztító
- U. Porkefe
- V. Állati szőr eltávolító, mini, turbó fej\*
- W. Allergén eltávolító, mini, turbó fej\*
- X. Grand Turbo fej\*
- Y. Padlóápoló fej\*

## A PORSZÍVÓ ÖSSZESZERELÉSE

Minden tartozékot távolítsa el a csomagolásból.

1. Csatlakoztassa a tömlőt a készülékhez, és biztosítsa, hogy a cső a helyére kattanjon. A cső kilazításához: egyszerűen nyomja meg a két reteszt a cső végén, és húzza ki azt. [2]
2. Csatlakoztassa a fogó-részt a felső cső végéhez. [3]
3. Csatlakoztassa a cső alsó végét a szőnyeg- vagy padlótisztító fejhez\*\*. [4]

\*Csak bizonyos modellek esetén

\*\*Csak bizonyos típusok esetén, a szívófejek típusonként eltérőek lehetnek

## A PORSZÍVÓ HASZNÁLATA

1. Húzza ki a tápkábelt, majd csatlakoztassa a konnektorhoz. A tápkábelt soha ne húzza túl a piros jelölésen. [5]
2. A lehető legkényelmesebb tisztítási pozíció elérése érdekében a teleszkópbeállító felfelé vagy lefelé történő mozgatásával a teleszkópos csövet\* a kívánt magasságra állíthatja be. [6]
3. Szőnyeg- és padlótisztító fej\*\*: Nyomja meg a padló kiválasztó pedált a csövön, [7] hogy kiválaszthassa az ideális padló tisztítási módot.  
Padló – A padló védelme érdekében a kefék leereszkenek.  
Szőnyeg – A mélyebb tisztítás érdekében a kefék felemelkednek.
4. A készüléken található Ki/Be gomb segítségével kapcsolja be a porszívót. [8]
5. Csúsztassa a változtatható áram vezérlőt\* a szívás erősségének növeléséhez, vagy csökkentéséhez. [9]
6. Állítsa be a szívás szabályozót\*a kívánt szintre . [10]
7. A porszívózás után a készüléken található Be/Ki gomb segítségével kapcsolhatja ki a készüléket. Húzza ki a tápkábelt a konnektorból, majd a kábelcsévélő gomb segítségével húzza vissza a kábelt a készülékbe. [11]
8. Elhelyezés és tárolás - A cső tárolható ideiglenes helyen [12] a használat során, vagy tárolási pozícióba, amennyiben nem használjuk. [13]

## A PORSZÍVÓ KARBANTARTÁSA

### Porzsák kicserélése

Ha a zsák kijelzője világít, kérem ellenőrizze a porzsákat, és amennyiben szükséges, cserélje ki azt.

1. Emelje fel a zsák ajtajának reteszelését [14] nyissa ki a zsák ajtaját, zárja le a zsákot, elkerülve ezzel a por kiszökését, a nyelv lenyomásával, valamint a zsák eltávolításával. [15]. A teljes porzsákot megfelelően, és óvatosan kell elhelyezni.
2. Hajtsa be a zsákot, úgy ahogy az a zsákon feltüntetésre került, és illessze be annak gallér része által a zsák tartályába [16].
3. Csukja be a zsák ajtaját.

**Ne feledje:** A zsák kijelzőbe pirossá válhat, amennyiben valamilyen eltömődés lép fel. Ilyen esetben hivatkozást talál 'A rendszer dugulásának eltávolításra' részben.

### A szűrő tisztítása

A tisztítógép optimális teljesítményének fenntartása érdekében, kérem mossa le az elő-motor-, valamint a kipufogó szűrőt, minden 5-ik csere után.

#### Az elő motor szűrő tisztítása:

1. Emelje fel a zsák ajtajának kioldó reteszét [14] nyissa ki a zsák ajtaját, és távolítsa el a zsákot. [15]
2. Az elő-motor szűrő eltávolításához tolja le az elő-motor szűrő keretét, a tisztítógépről. [17]
3. Távolítsa el a szűrőt, a tartóról. [18]
4. Mossa meg azt kézmeleg vízben, [19] és hagyja megszáradni keresztül át, mielőtt visszahelyezné azt a tisztítógépbe.



**A kipufogó szűrő tisztítása:**

1. A kipufogó szűrő tisztításához oldja ki a kipufogó szűrő takaró részét [20] valamint távolítsa el a kipufogó szűrő csomagot. [21]
2. Mossa meg azt kézzel meleg vízben, [19] és hagyja megszáradni keresztül át, mielőtt visszahelyezné azt a tisztítógépbe.

**Ne feledje:** Ne használjon forró vizet vagy mosószereket. Abban a rendkívül ritkán előforduló esetben, ha a szűrő megsérülne, cserélje ki a szűrőt egy Eredeti Hoover szűrővel. Soha ne kísérelje meg a készüléket porszűrő, vagy beszerelt szűrő nélkül használni.

**Az állandó ruha zsák tisztítása\* :**

Az optimális teljesítmény fenntartásához ajánljuk, hogy mossa át az állandó ruha anyagú porzsákokat kéz-meleg vízben, minden 5-ik tele zsák után. Öntse ki a feleslegesvizet, majd az ismételt használat előtt, hagyja, hogy teljesen megszáradjon.

**Dugulás eltávolítása a rendszerből**

Ha a zsák ellenőrző jelzője piros:

1. Ellenőrizze, hogy a tartály megtelt-e. Amennyiben igen, olvassa el "A portartály cseréje" című fejezetet.
2. Ha nincs tele, akkor:
  - A. A szűrők tisztítására van szükség: Olvassa el "A szűrő tisztítása" című fejezetet.
  - B. Ellenőrizze, hogy nincs-e másfajta dugulás a rendszerben. - Egy rúd vagy pálca segítségével távolítsa el a teleszkópos csövekben vagy a tömlőben lévő dugulásokat.

**Figyelmeztetés\* :** A zsák kijelzője továbbra is világítani fog, ha a tisztítógép használatra kerül, akkor is ha a zsák tele van, vagy ha dugulás van, vagy ha a szűrők koszosak. Amennyiben több mint tíz percig használja a gépet, a zsák kijelzője világítani fog, egy elektronikus leválasztó (termosztát) lekapcsolja a tisztítógépet, hogy megelőzze ezzel a túlmelegedést. Amennyiben több mint tíz percig használja a gépet, a zsák kijelzője világítani fog, egy elektronikus leválasztó (termosztát) lekapcsolja a tisztítógépet, hogy megelőzze ezzel a túlmelegedést.. Ilyen esetekben húzza ki a készüléket a konnektorból és oldja meg a problémát (lásd 'Dugulás eltávolítása').

**KIEGÉSZÍTŐK, ÉS FEJEK**

A legjobb teljesítmény és energiahatékonyság eléréséhez<sup>#1</sup> javasolt a megfelelő szívófejeket alkalmazni a gyakori tisztítási műveletekhez.

Ezeket a szívófejeket az ábrákon a **GP**, **HF** vagy **CA** betűk jelzik.

A **GP** típusú szívófej a szőnyeg és keménypadló tisztítására használható.

A **HF** típusú fúvóka kizárólag keménypadlóhoz alkalmas.

A **CA** típusú fúvóka kizárólag szőnyegen használható..

A többi fúvóka különleges feladatokhoz való tartozék, és csak alkalmanként javasolt a használatuk.

\*Csak bizonyos modellek esetén

\*\*Csak bizonyos típusok esetén, a szívófejek típusonként eltérőek lehetnek

Fontos megjegyezni, hogy ezt a porszívót 665/2013 Európai (EU) energiahatékonysági szabályzás szerinti jelöléssel látták el.

Ha a címke bal oldalán egy vörös tiltó jel látható egy szőnyeg szimbólum felett, akkor ez azt jelzi, hogy a porszívó nem használható szőnyeghez.

Ha a címke jobb oldalán egy vörös tiltó jel látható egy keménypadló szimbólum felett, akkor ez azt jelzi, hogy a porszívó nem használható keménypadlóhoz..

**#1 MEGJEGYZÉS:** Porfelszívás szőnyegen, porfelszívás keménypadlón és energiahatékonyság az (EU) 665/2013 és (EU) 666/2013 bizottsági szabályzás szerint.

A réstisztító eszköz, a bútor tisztító, és a porkefe a gépen kerül tárolásra, a kiegészítők ajtaja alatt. [22]

A kiegészítők a tömlőmarkolatához és a teleszkópos\* cső végéhez is felcsatlakozhatnak.

**Réstisztító eszköz** – Sarkok és nehezen elérhető területek tisztításához. [23]

**Bútor tisztító** – Puha bútorokhoz, és szövetekhez. [24]

**Porkefe** – Könyvespolcokhoz, keretekhez, billentyűzetekhez, stb. [25]

**Állati szőr eltávolító, turbó fej\*** - A mini, turbó tisztítófejet lépcsőkhöz, vagy textílfelületek mélytisztításához vagy egyéb kemény területek tisztításához használja. Különösen alkalmas háziállatok szőrének eltávolításához. [1V]

**Allergén eltávolító, mini, turbó fej\*** – A mini, turbó tisztítófejet lépcsőkhöz, vagy textílfelületek mélytisztításához vagy egyéb kemény területek tisztításához használja. Különösen alkalmas allergének eltávolításához. [1W]

**Grand Turbo fej\*** - Használja a Grand Turbo fejet, a szőnyegek mélytisztításához. [1X]  
**Padlóápoló fej\*** - Parketta és egyéb kényes padlók tisztításához. [1Y]

**FONTOS:** A Grand Turbo tisztítófejet ne használja hosszú rojtokat tartalmazó ruhákon, bundákon vagy 15mm-nél vastagabb padlószőnyegen. A kefe forgása során soha ne hagyja egyhelyben a tisztítófejet.

**FELHASZNÁLÓI ELLENŐRZŐLISTA**

Amennyiben problémát észlel a termék működése során, a Hoover szerviz felhívása előtt ellenőrizze a következőket.

- A porszívó konnektora megfelelően működik-e? Kérjük, egy másik elektromos berendezés segítségével próbálja ki.
- A Portartály megtelt? Kérjük, tekintse meg "A porszívó karbantartása" című fejezetet.
- A szűrő eltömődött? Kérjük, tekintse meg "A porszívó karbantartása" című fejezetet.
- A tömlő vagy a tisztítófej eltömődött? Ilyen esetben hivatkozást talál 'A rendszer dugulásának eltávolításra' részben.
- A porszívó túlmelegedett? A túlmelegedésvédő berendezés elektronikus leválasztójának automatikus alap állapotra való állításához 45 percre van szükség

## FONTOS INFORMÁCIÓK

### Hoover alkatrészek és fogyóeszközök

Az alkatrészek minden esetben eredeti Hoover pótalkatrészekkel cserélje ki. Ezeket a helyi Hoover kereskedőtől vagy közvetlenül a Hoover-től vásárolhatja meg. Az alkatrészek rendelésekor mindig adja meg a készülék modellszámát.

### Minőség

A Hoover gyáraiban független minőségbiztosítás történik. A termékeket olyan minőségi rendszerek segítségével gyártjuk, melyek megfelelnek az ISO 9001 által támasztott összes követelménynek.

### Garancia

A garanciális feltételeket a termék értékesítési országában lévő képviselőnk határozza meg. Ezzel kapcsolatos információkat attól a kereskedőtől kérhet, ahol a terméket megvásárolta. A garanciális igények érvényesítéséhez a termék vásárlását igazoló blokk vagy számla bemutatására van szükség.

A változtatás jogát előzetes bejelentés nélkül fenntartjuk.